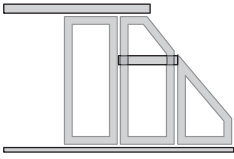




Slido R-Aluflex 80A Slido R-Aluflex 80W

403.86.90x	403.86.93x
403.86.91x	403.86.94x
403.86.92x	403.86.95x



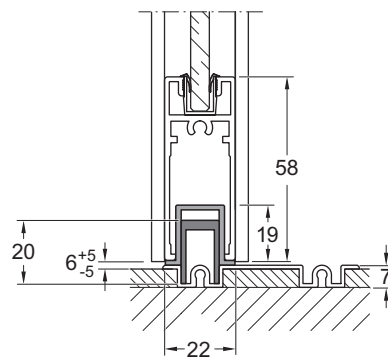
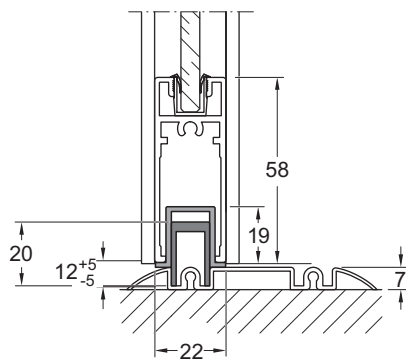
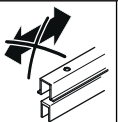
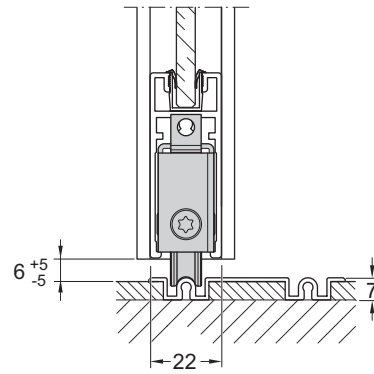
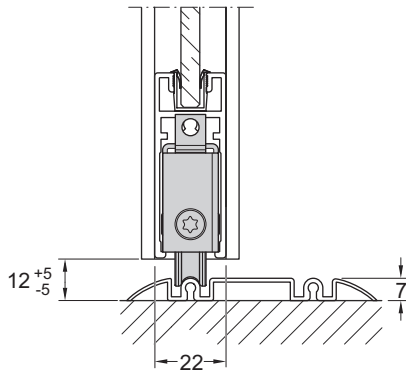
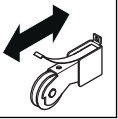
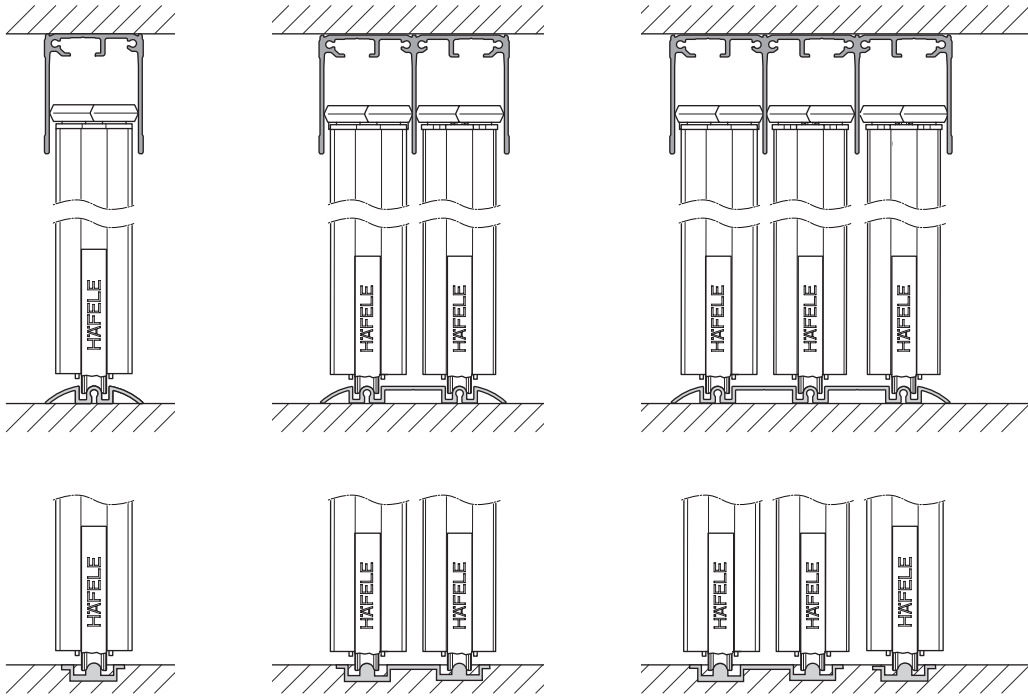
	 2	
	 4	
	 7	
	 11	
	 14	
	 15	
		 16
		 20
		 24
		 26
		 28
		 29
	 32	

732.24.133

HDE 31.08.2022

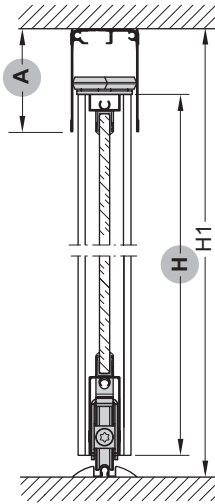
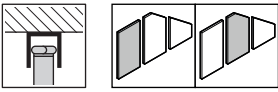
i

„mm“

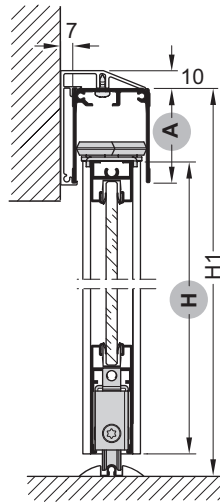
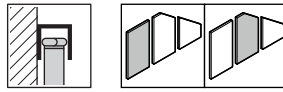


i

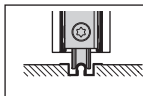
„mm“



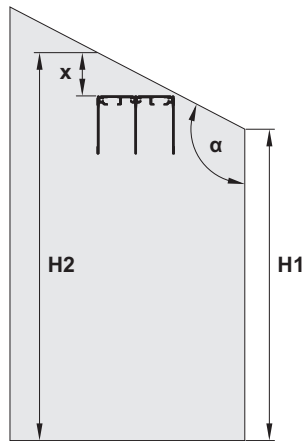
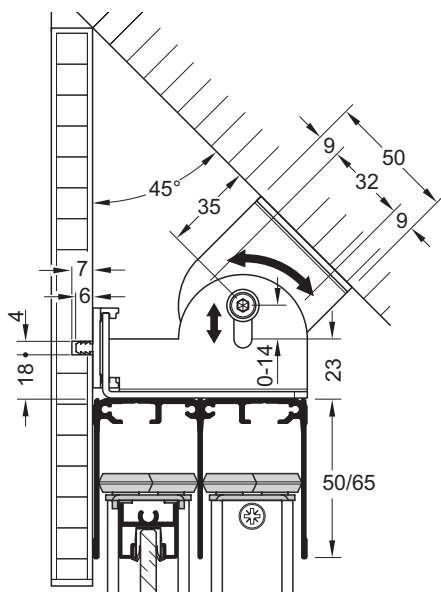
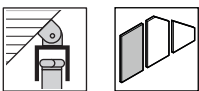
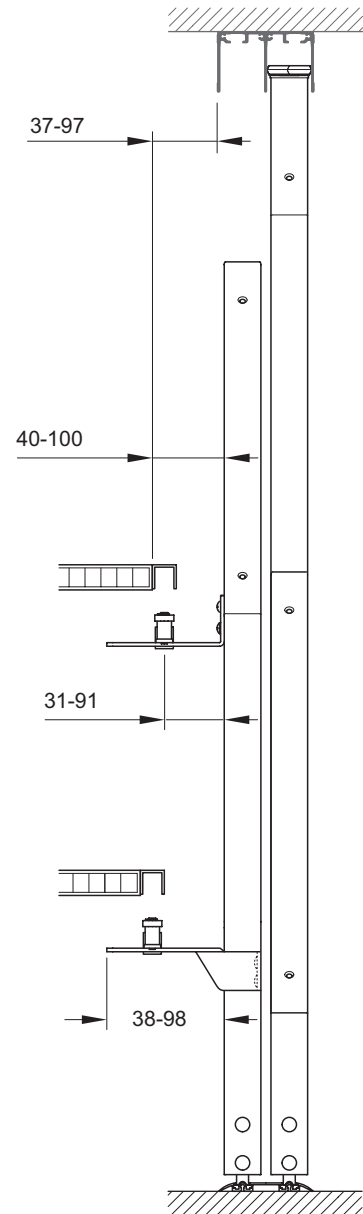
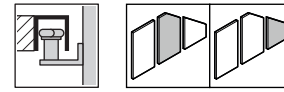
A	50	65
H	H1 - 54	H1 - 54



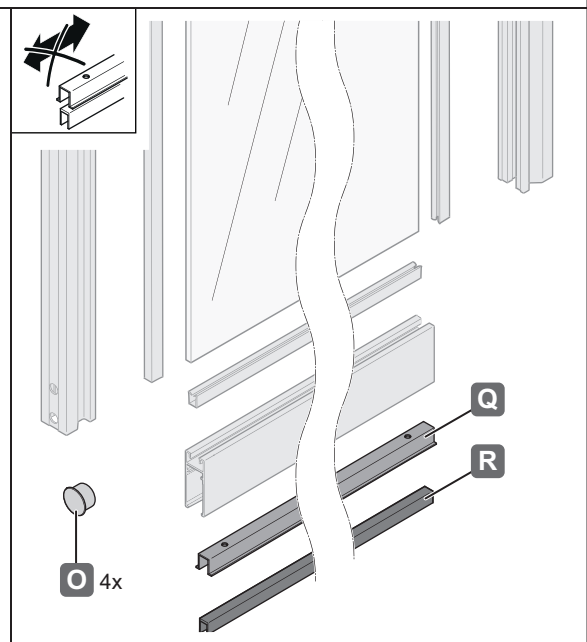
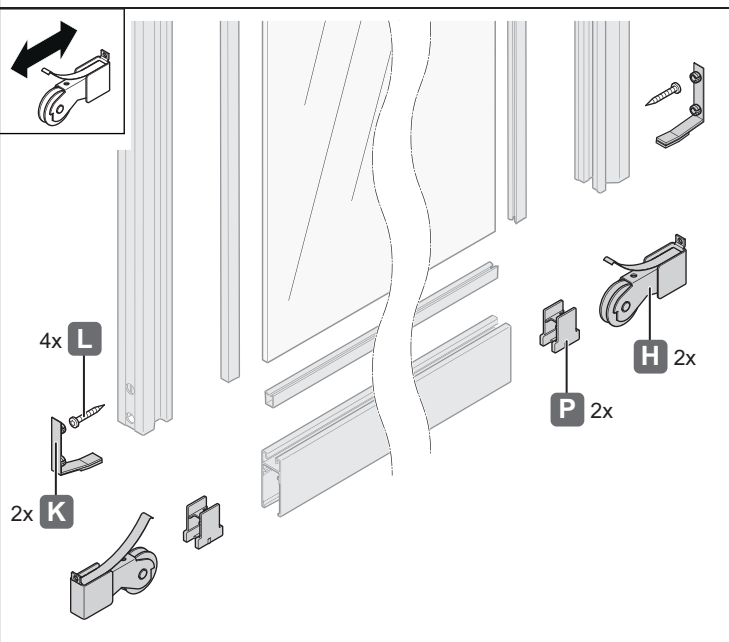
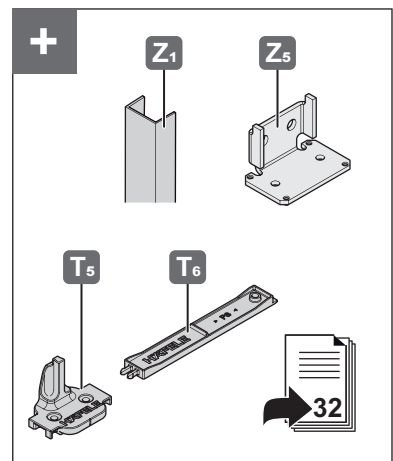
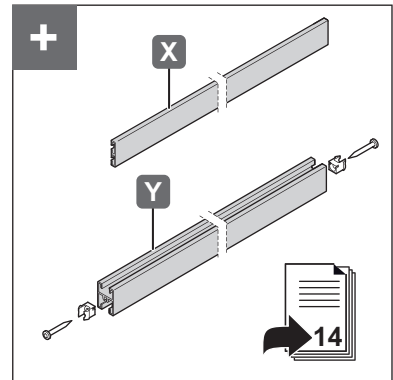
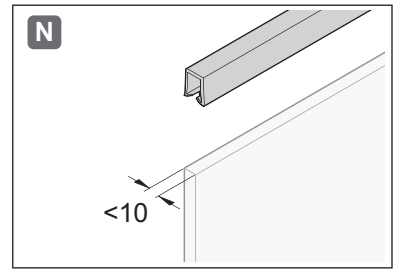
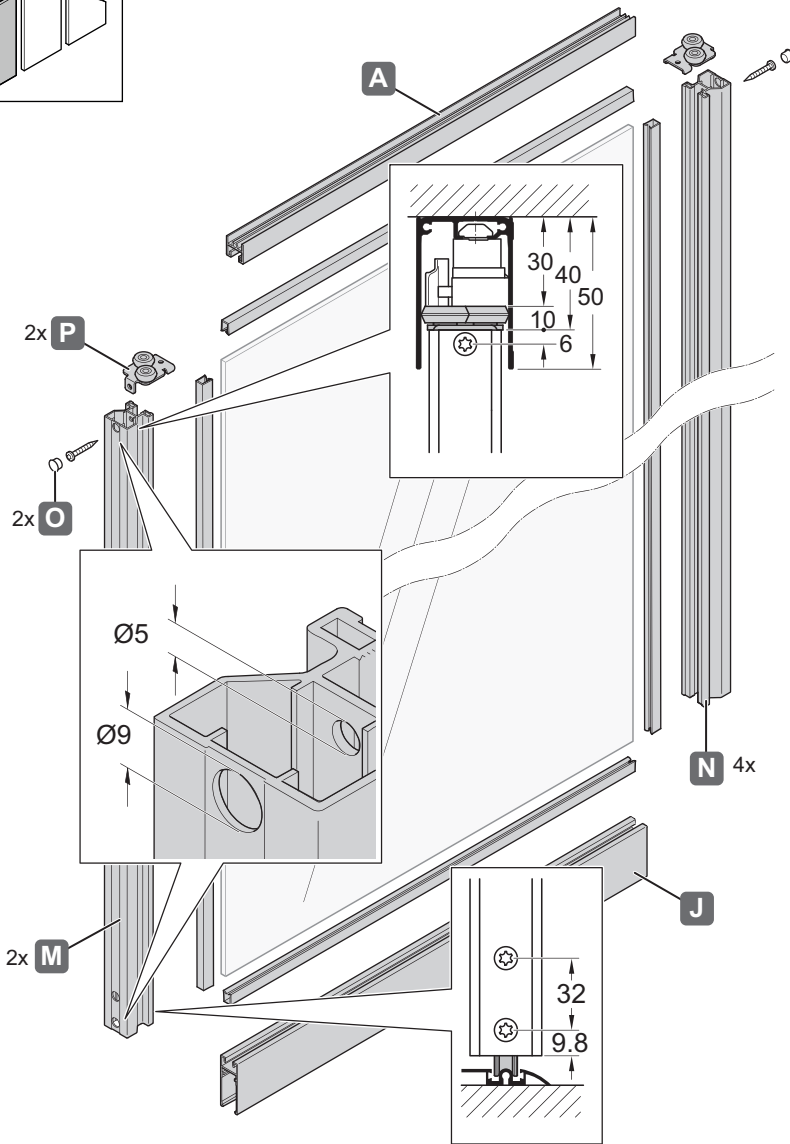
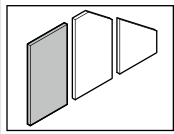
A	50	65
H	H1 - 54	H1 - 54

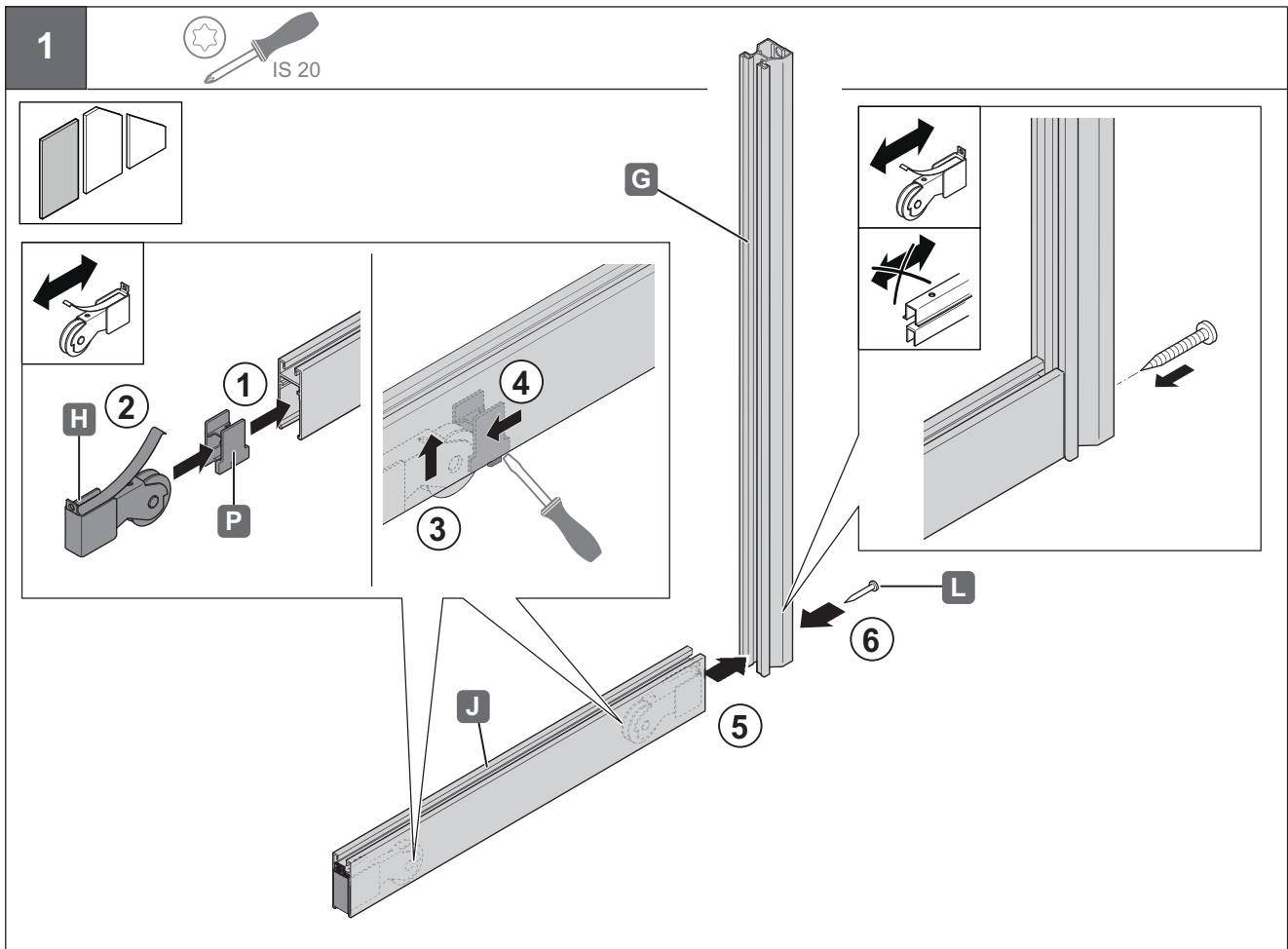


A	50	65
H	H1 - 48	H1 - 48

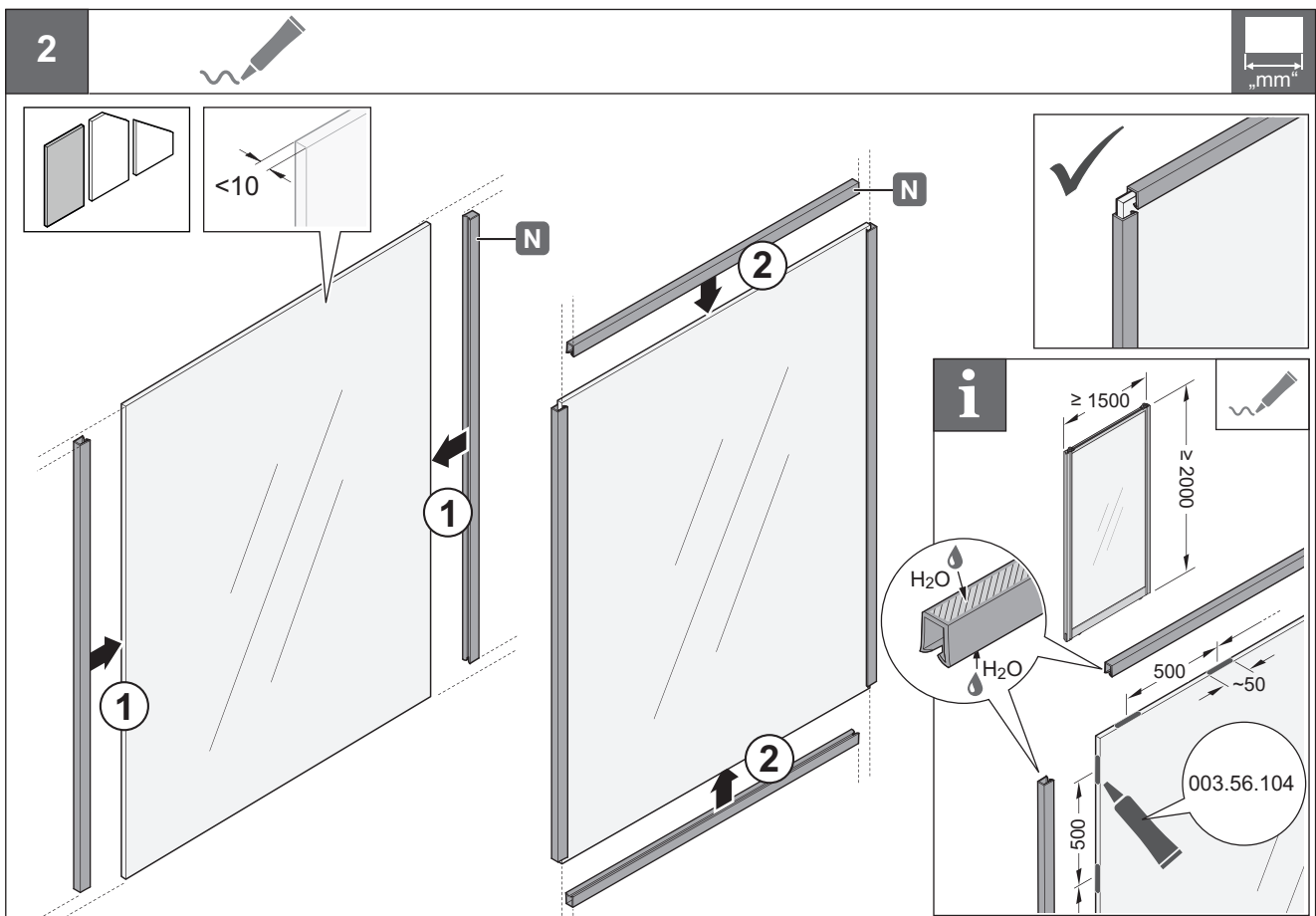


α	x
90°	64 mm
95°	69 mm
100°	74 mm
105°	80 mm
110°	86 mm
115°	93 mm
120°	101 mm
125°	110 mm
130°	121 mm
135°	134 mm
140°	149 mm
145°	169 mm
150°	194 mm

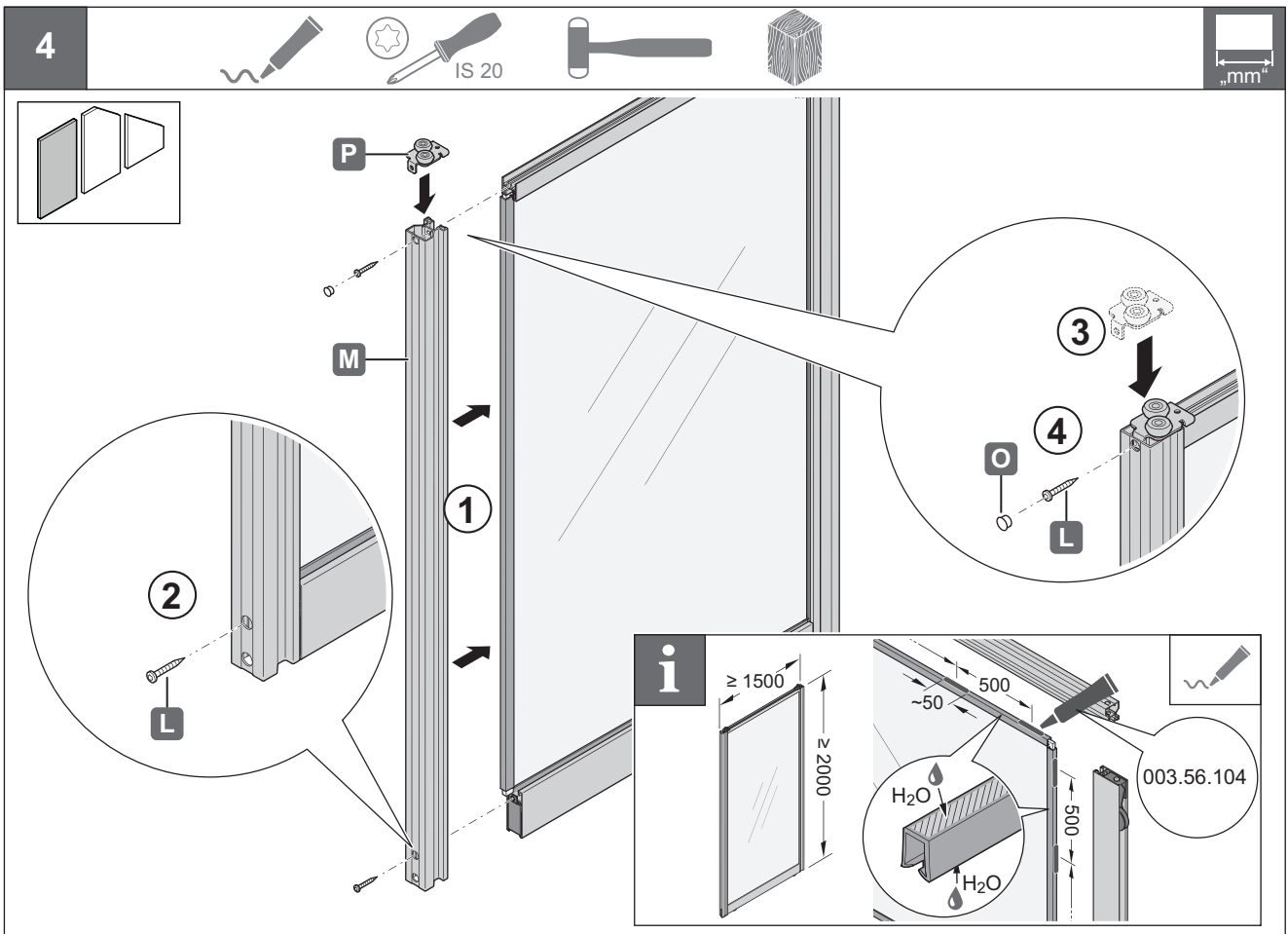
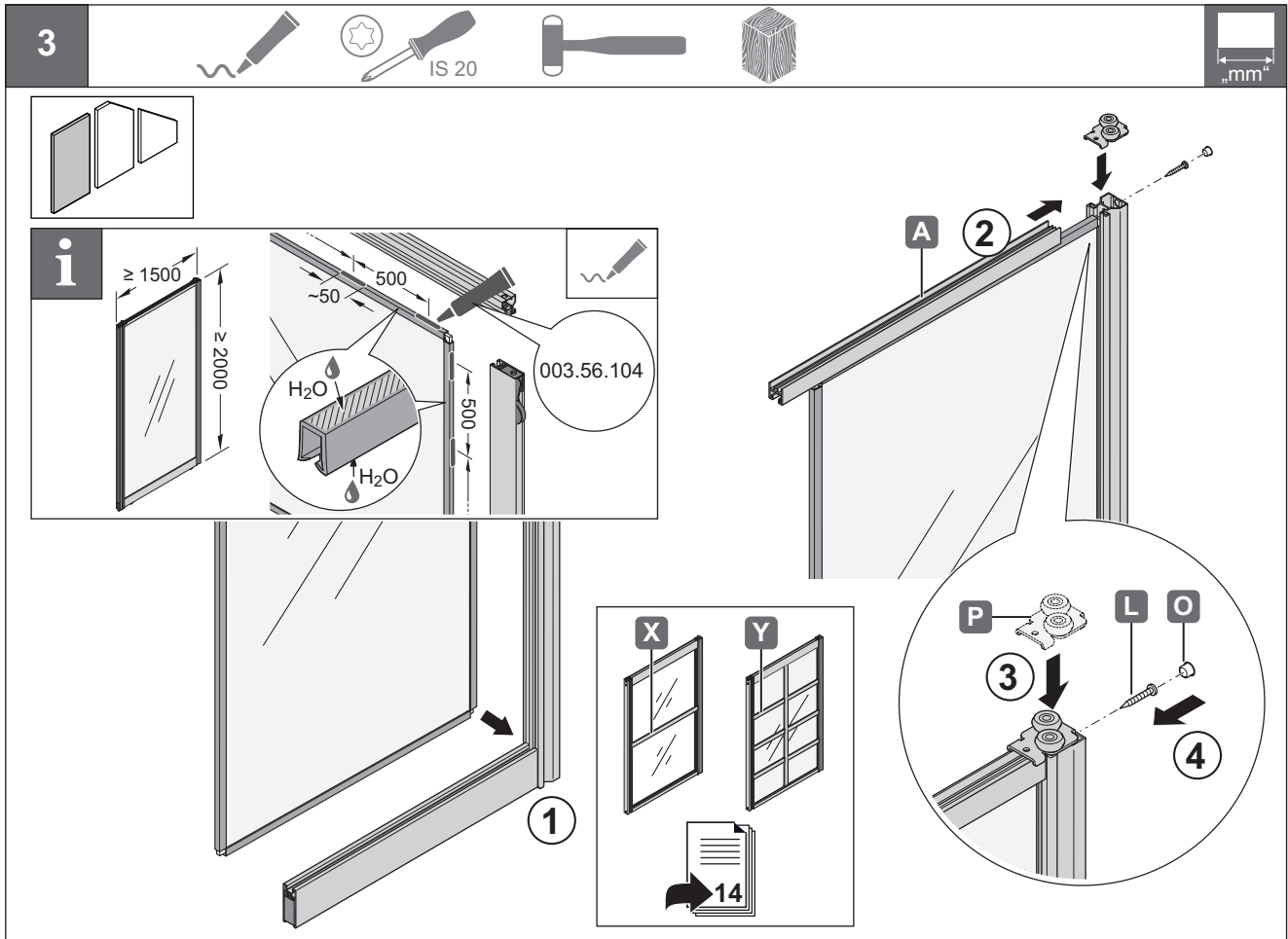


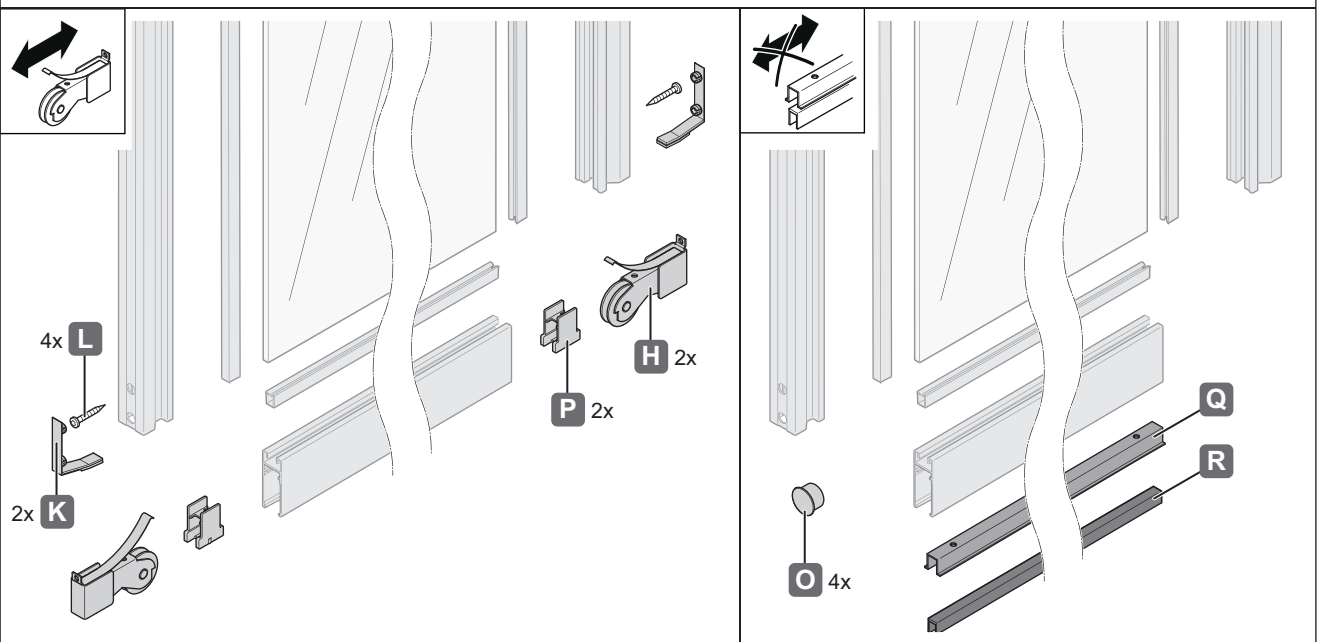
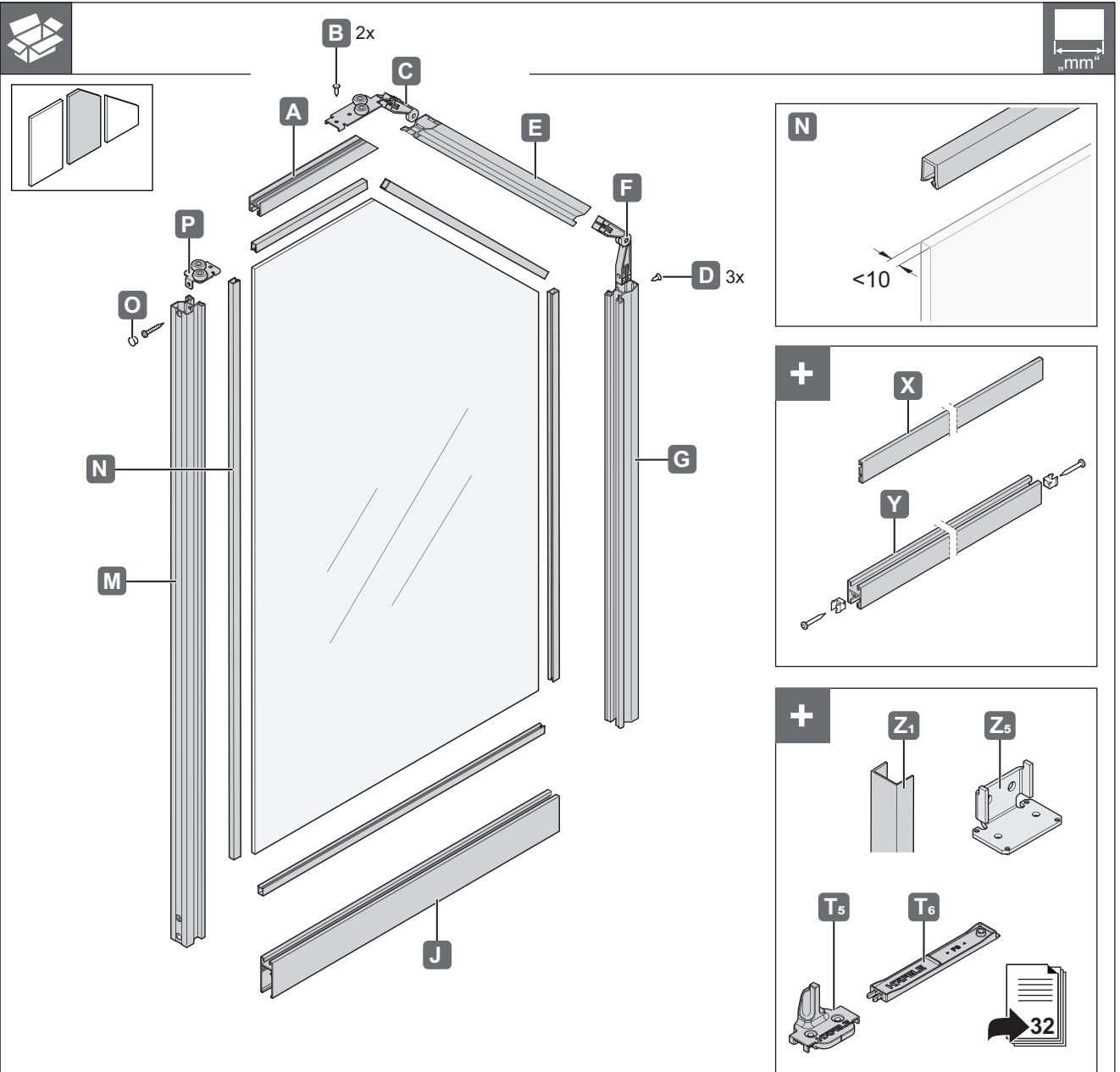


732.24.133



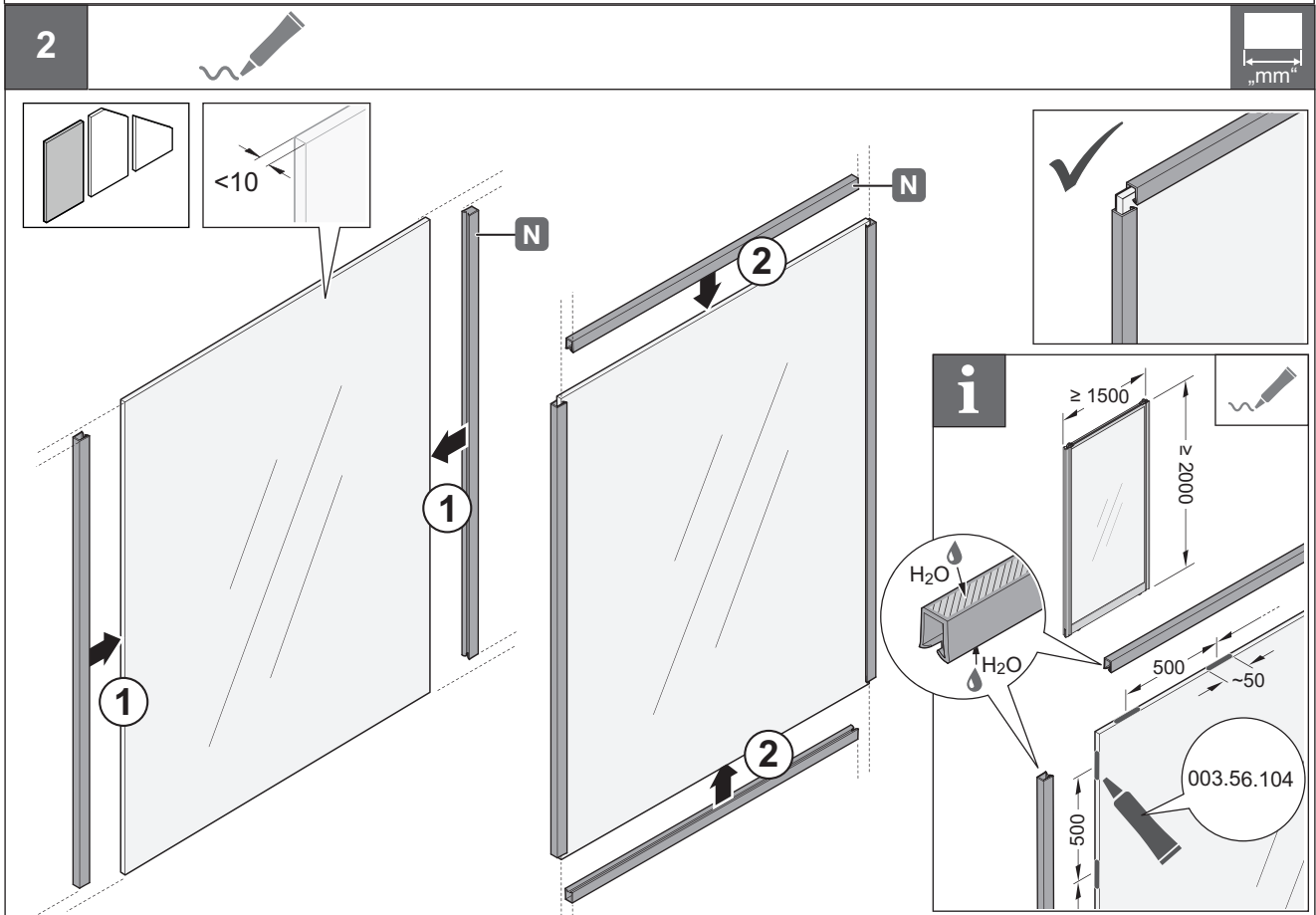
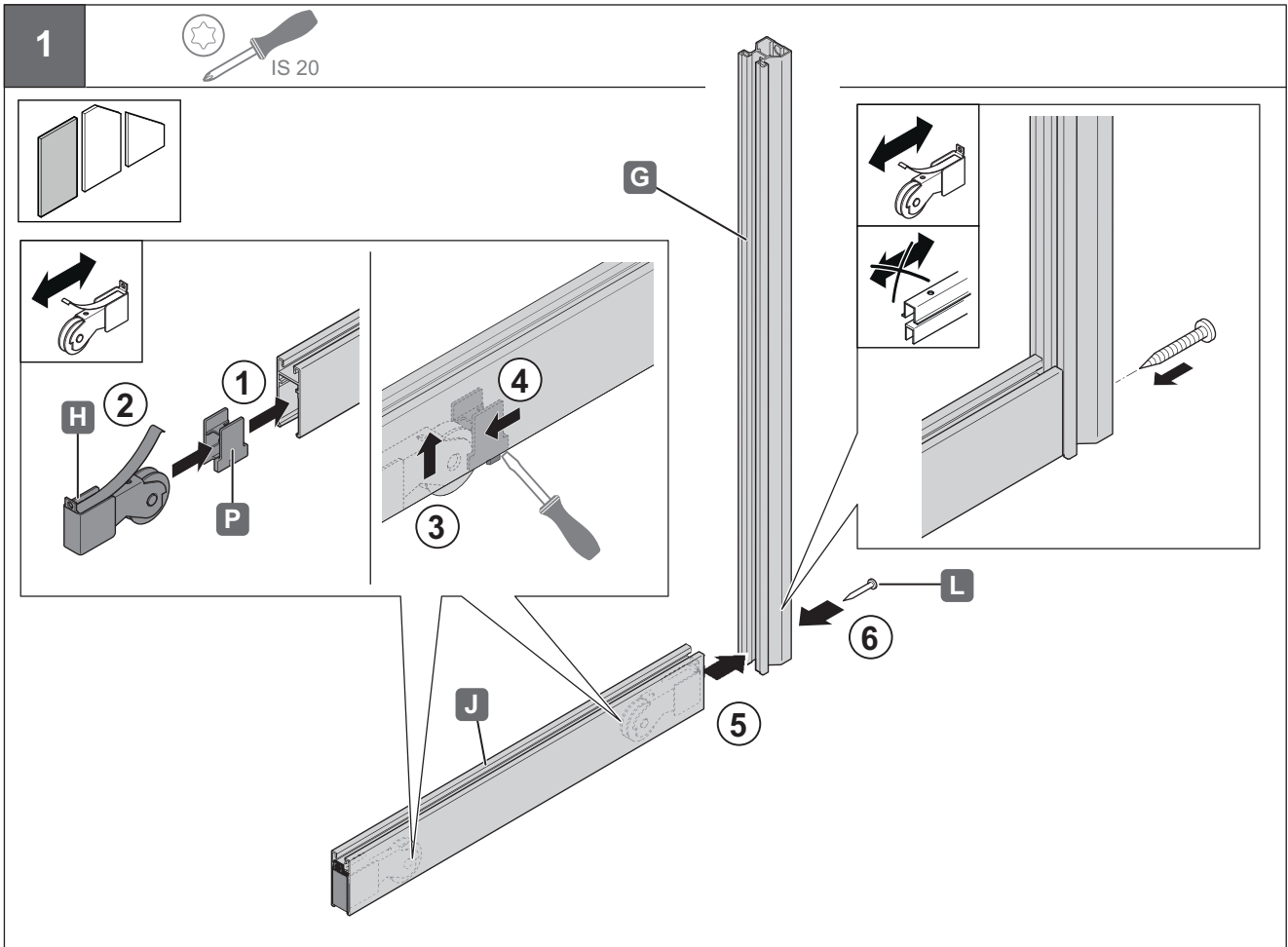
HDE 31.08.2022



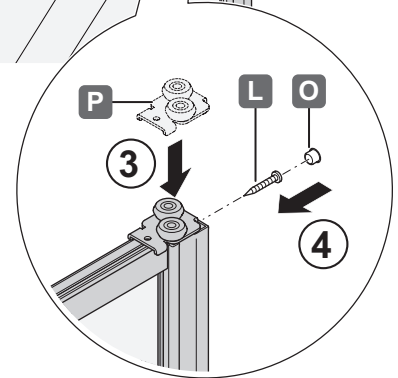
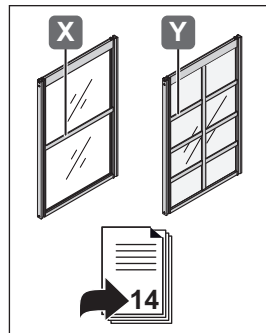
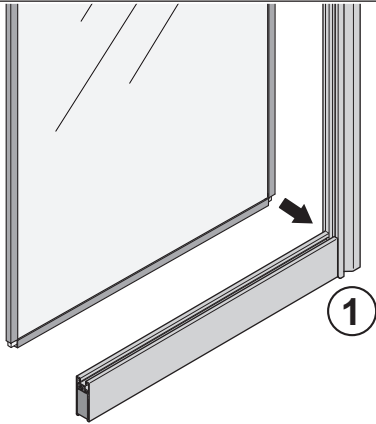
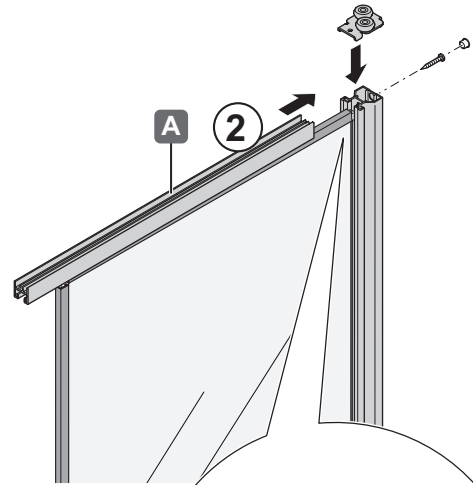
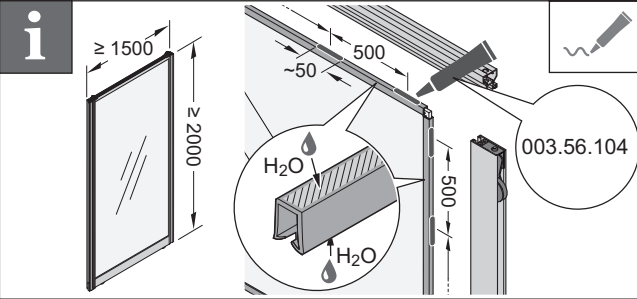
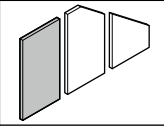


732.24.133

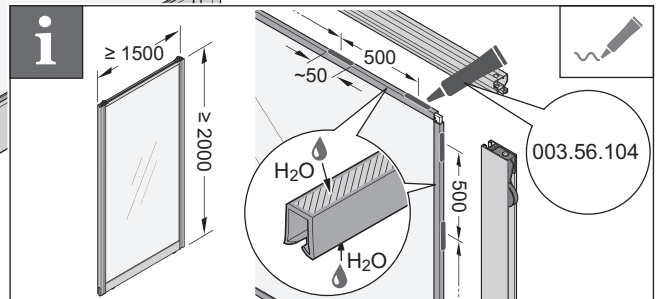
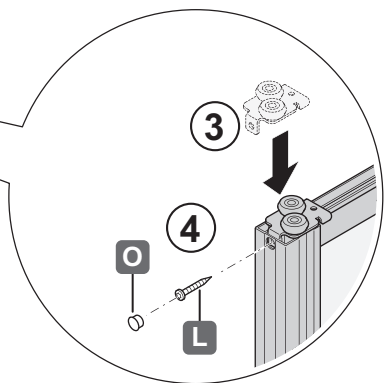
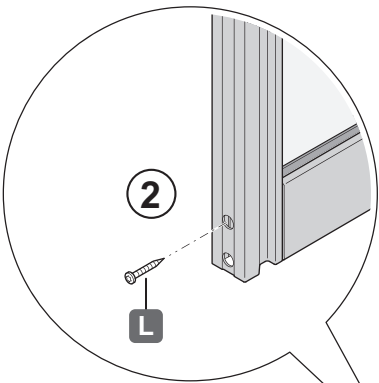
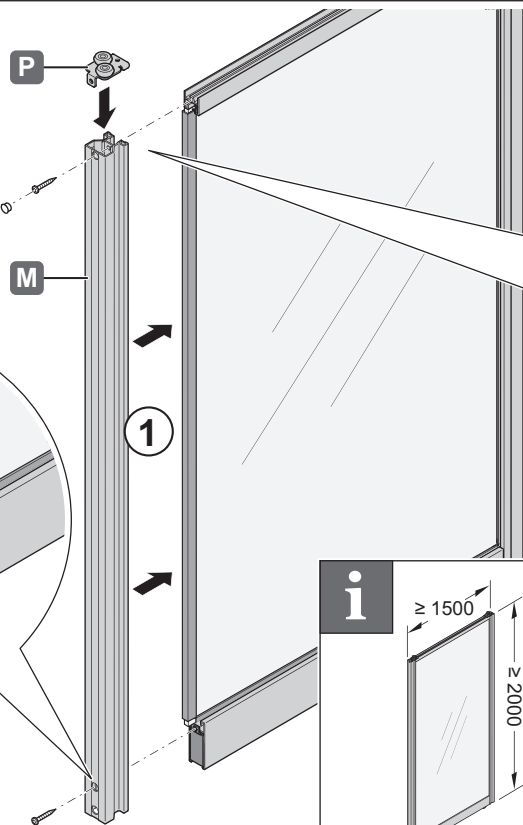
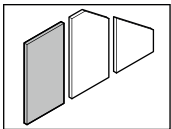
HDE 31.08.2022

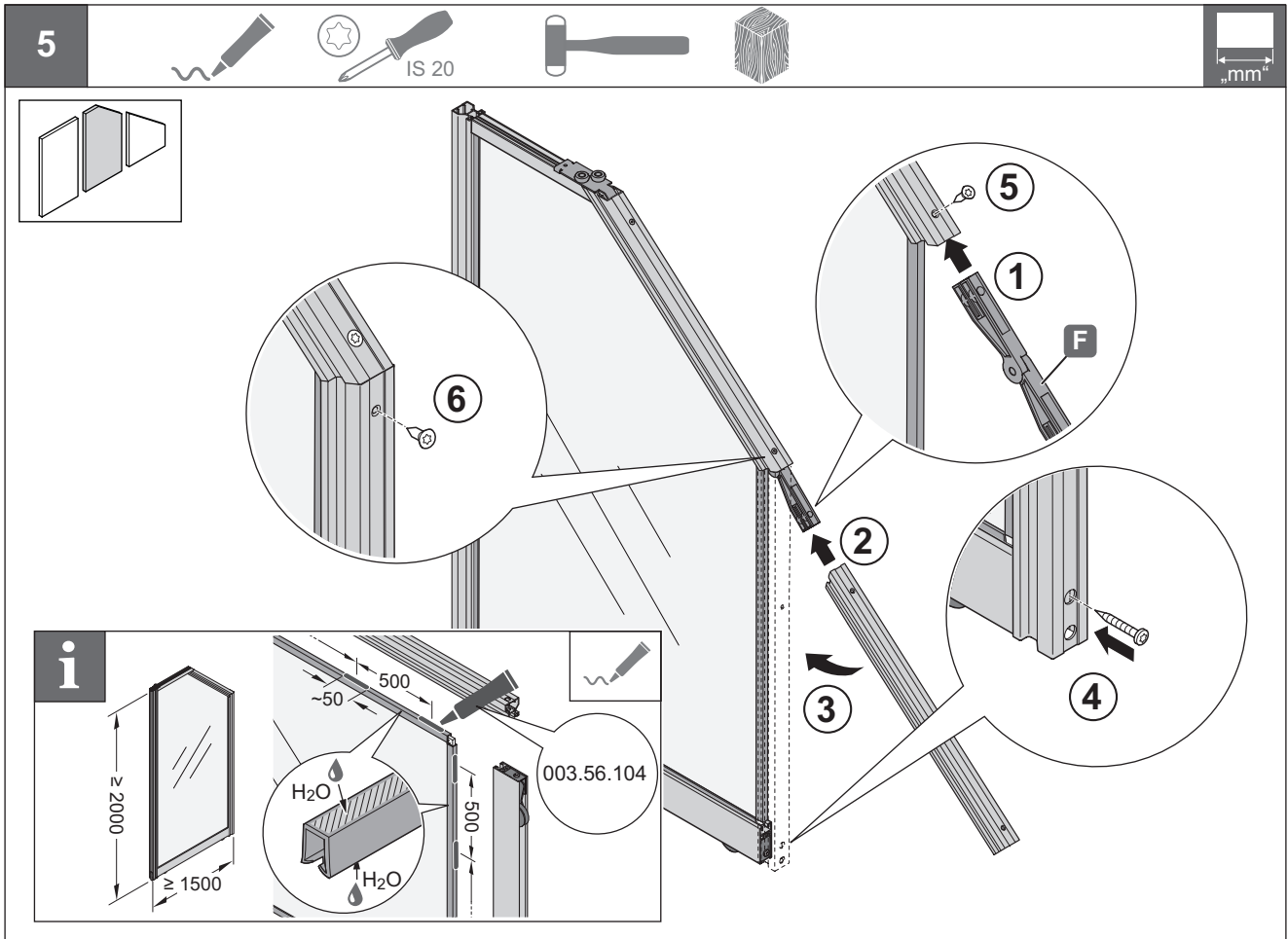


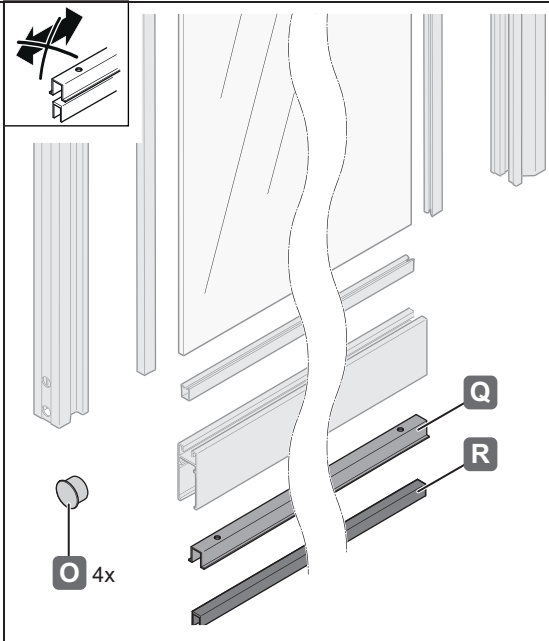
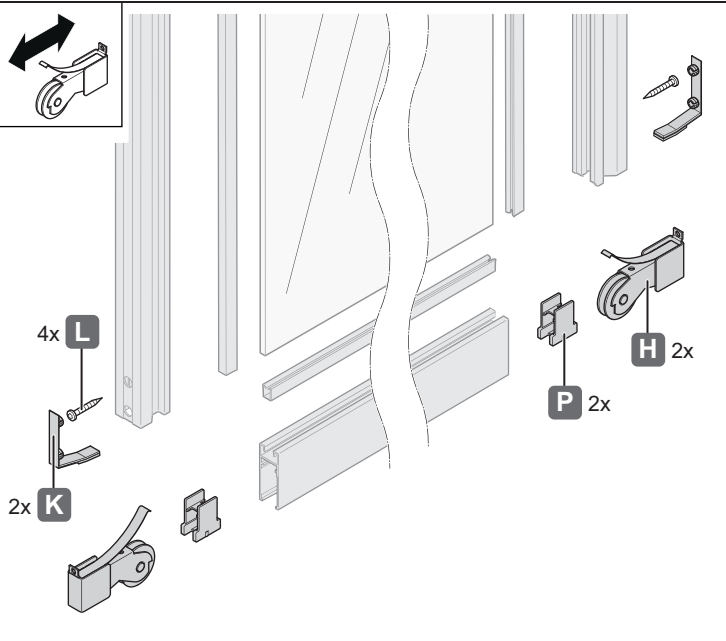
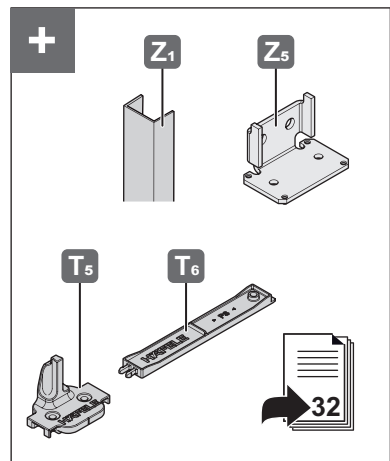
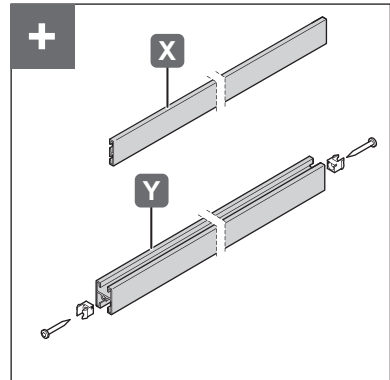
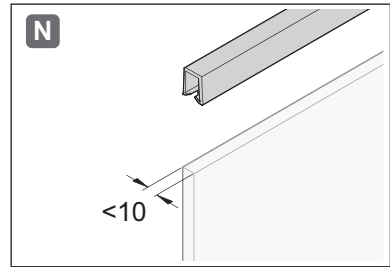
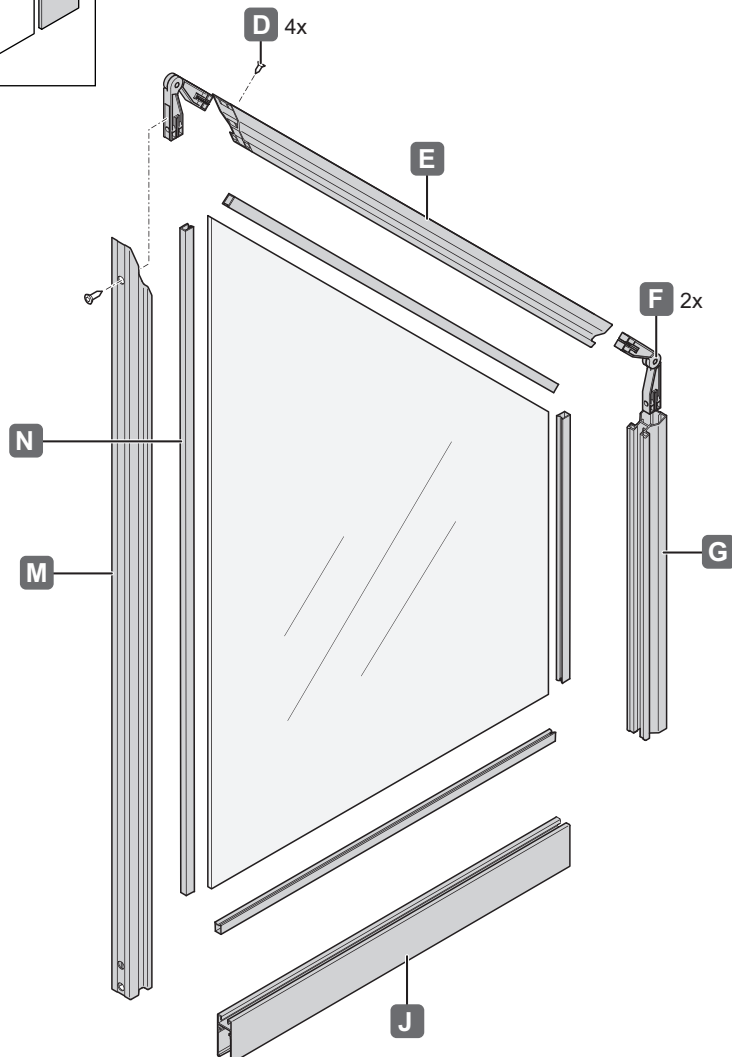
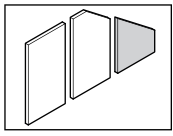
3



4

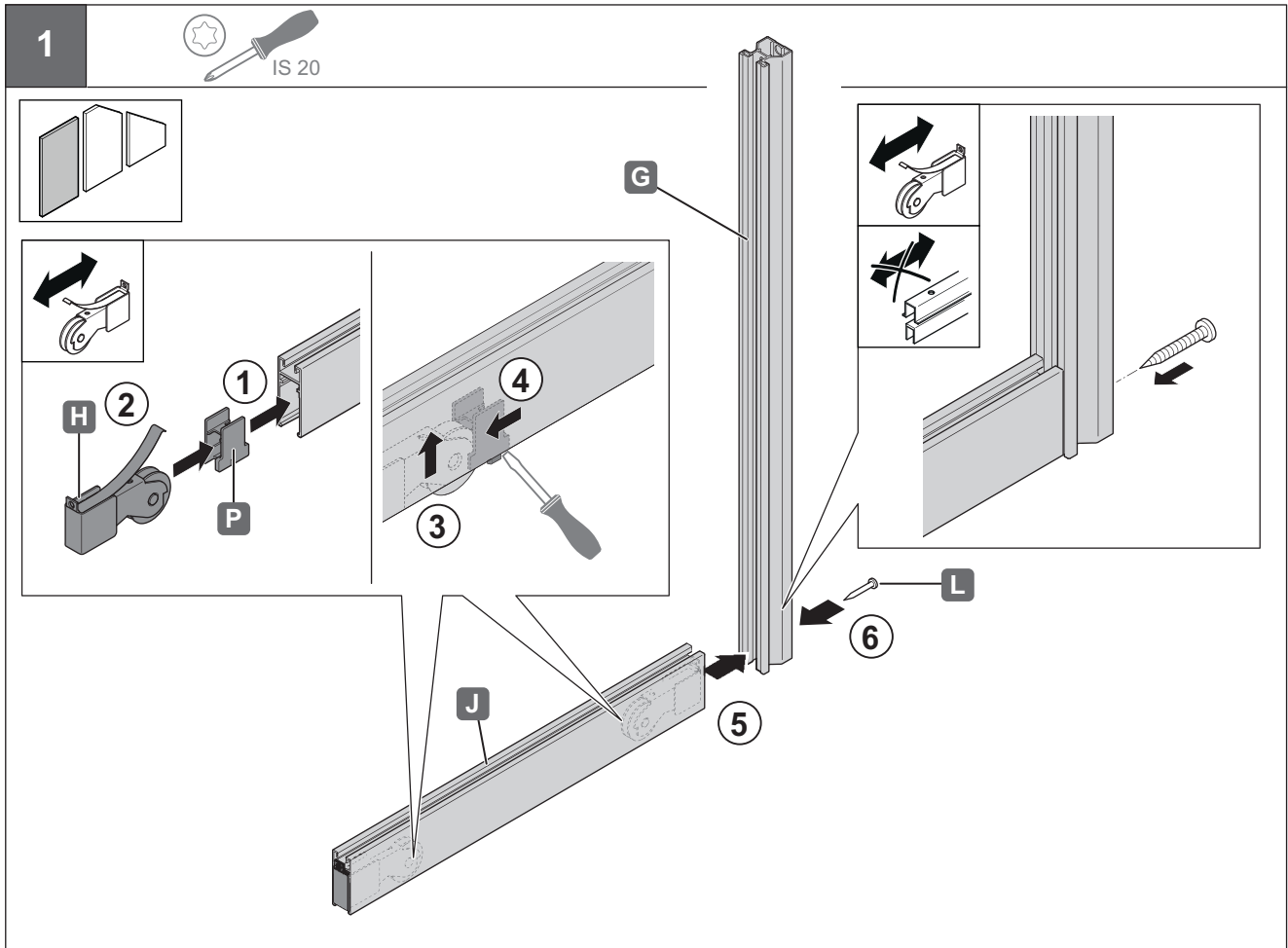




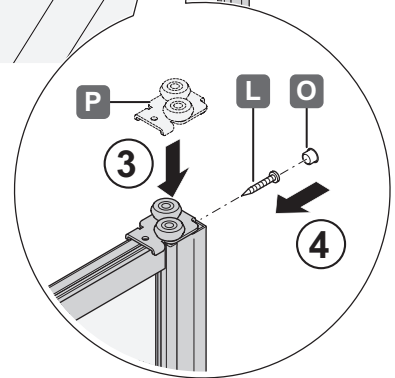
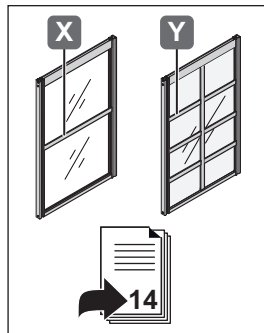
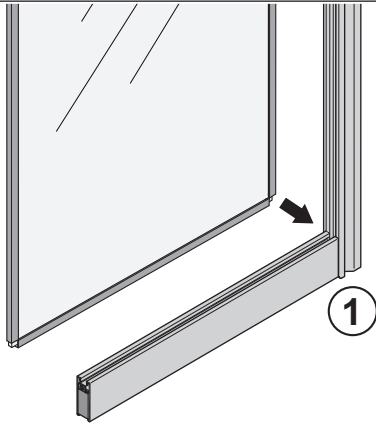
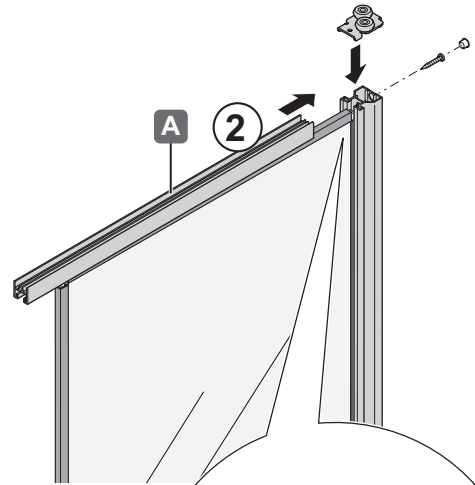
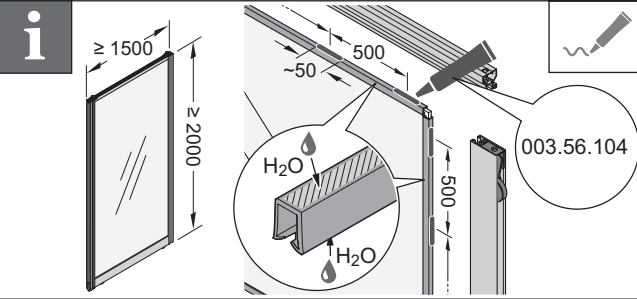
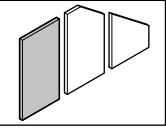


732.24.133

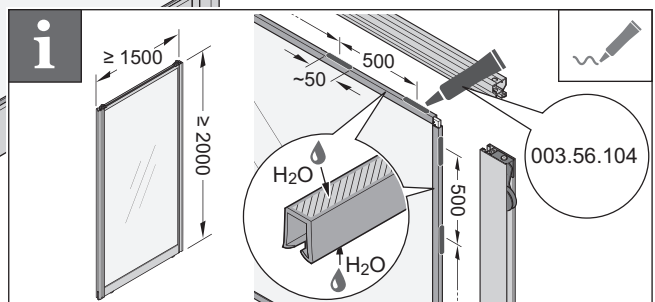
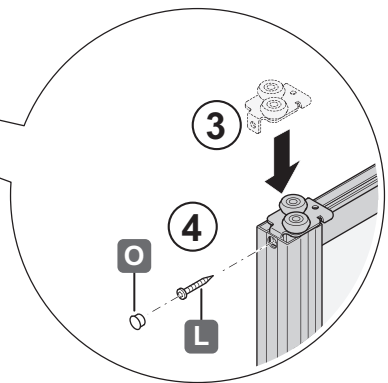
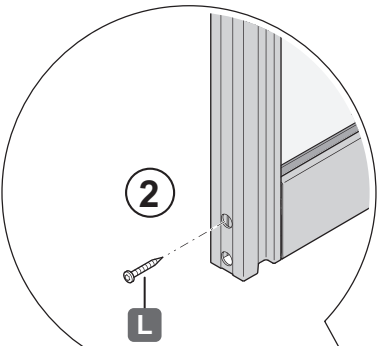
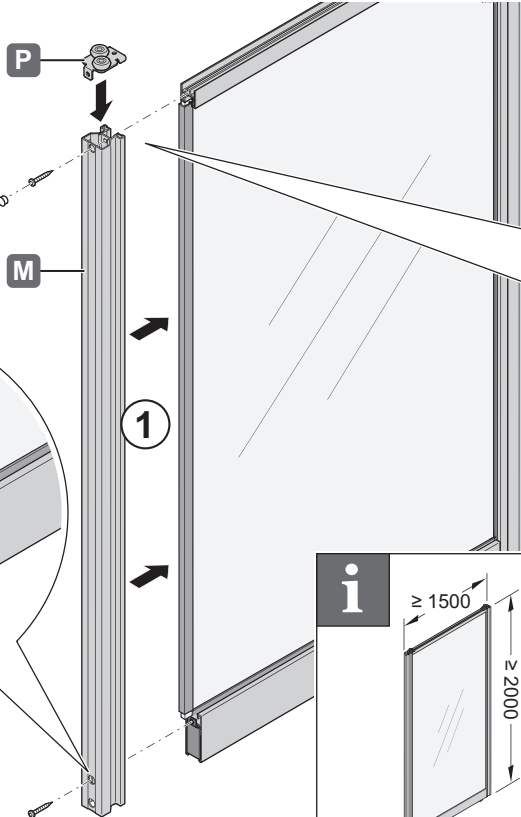
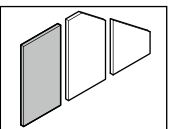
HDE 31.08.2022

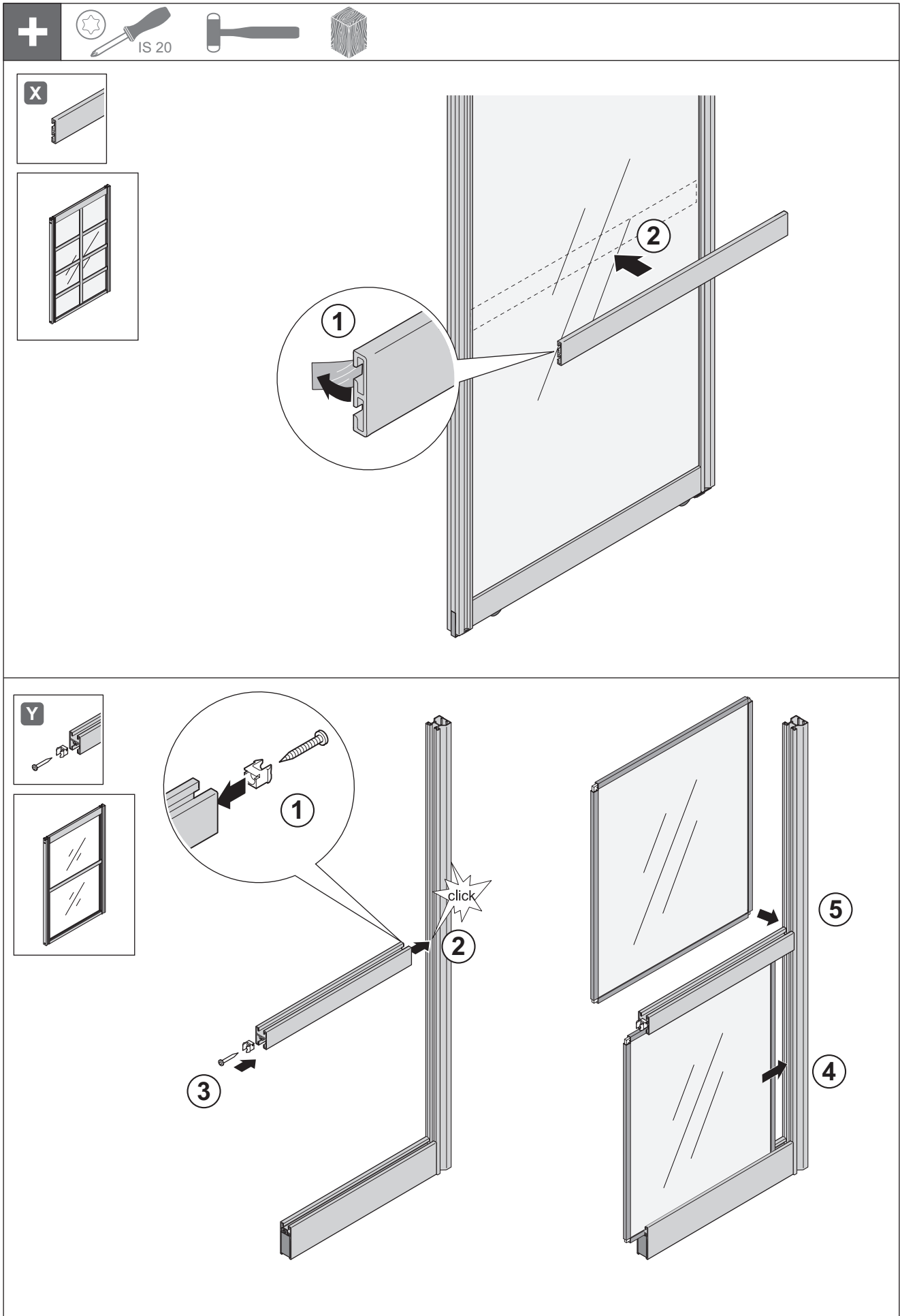


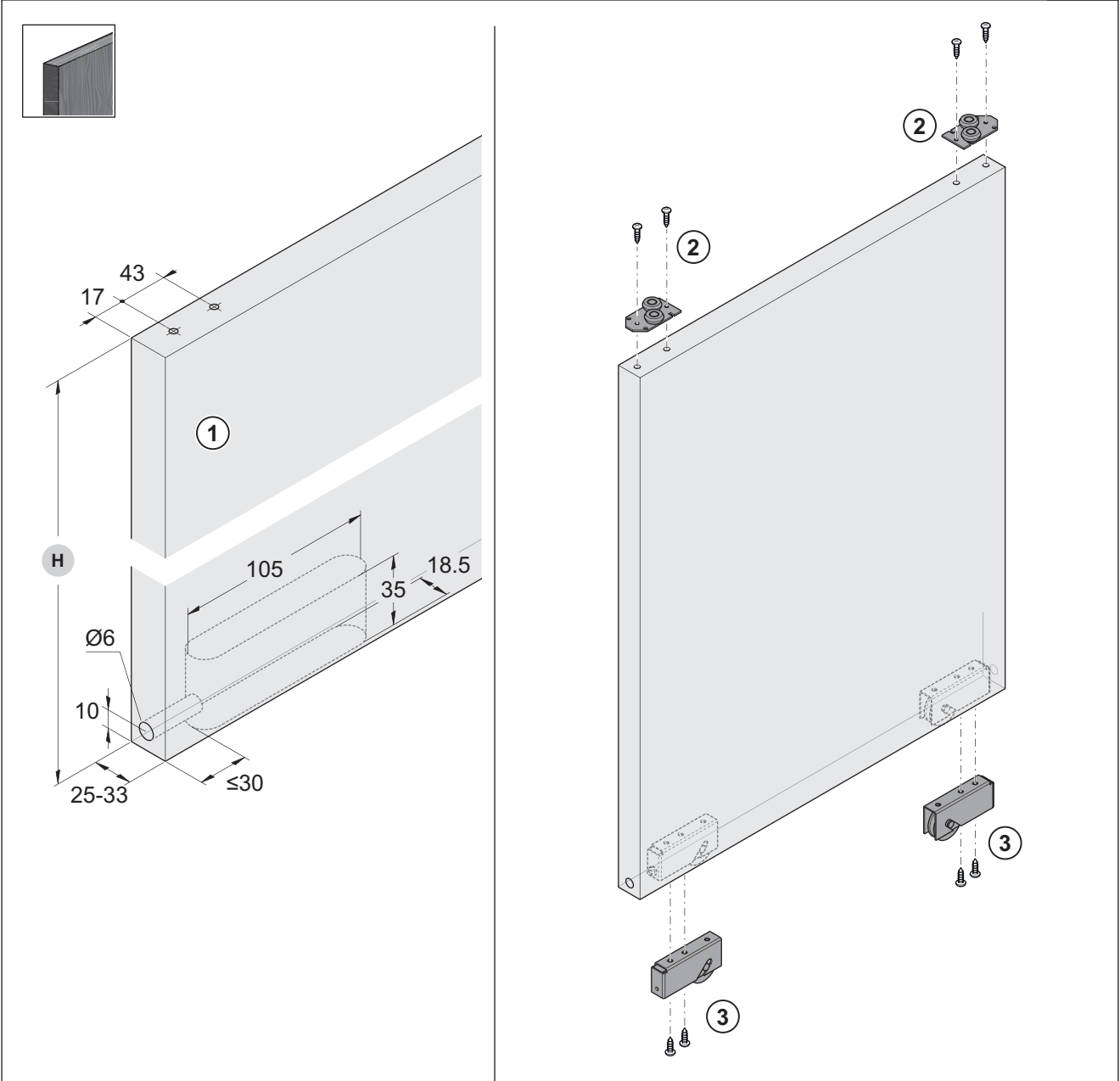
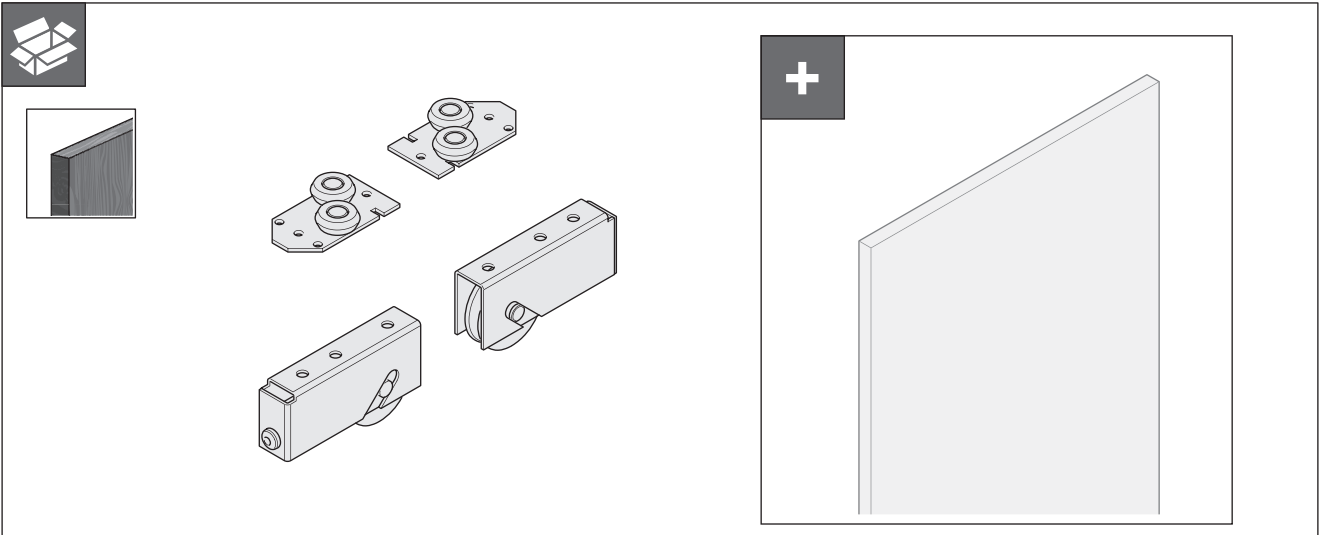
3



4





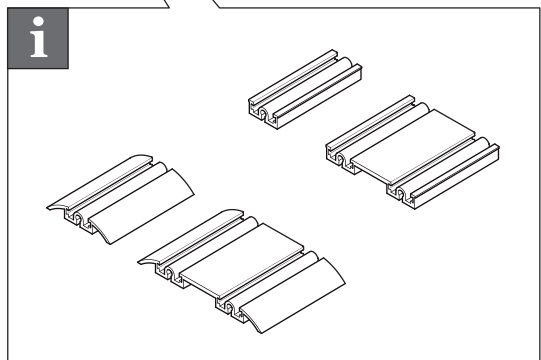
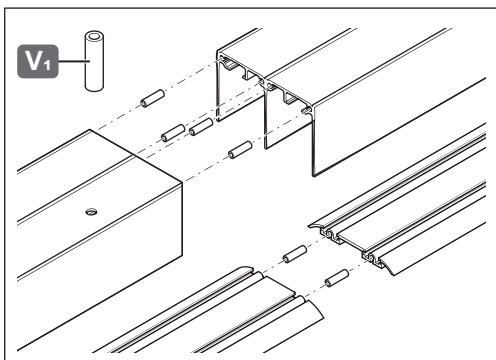
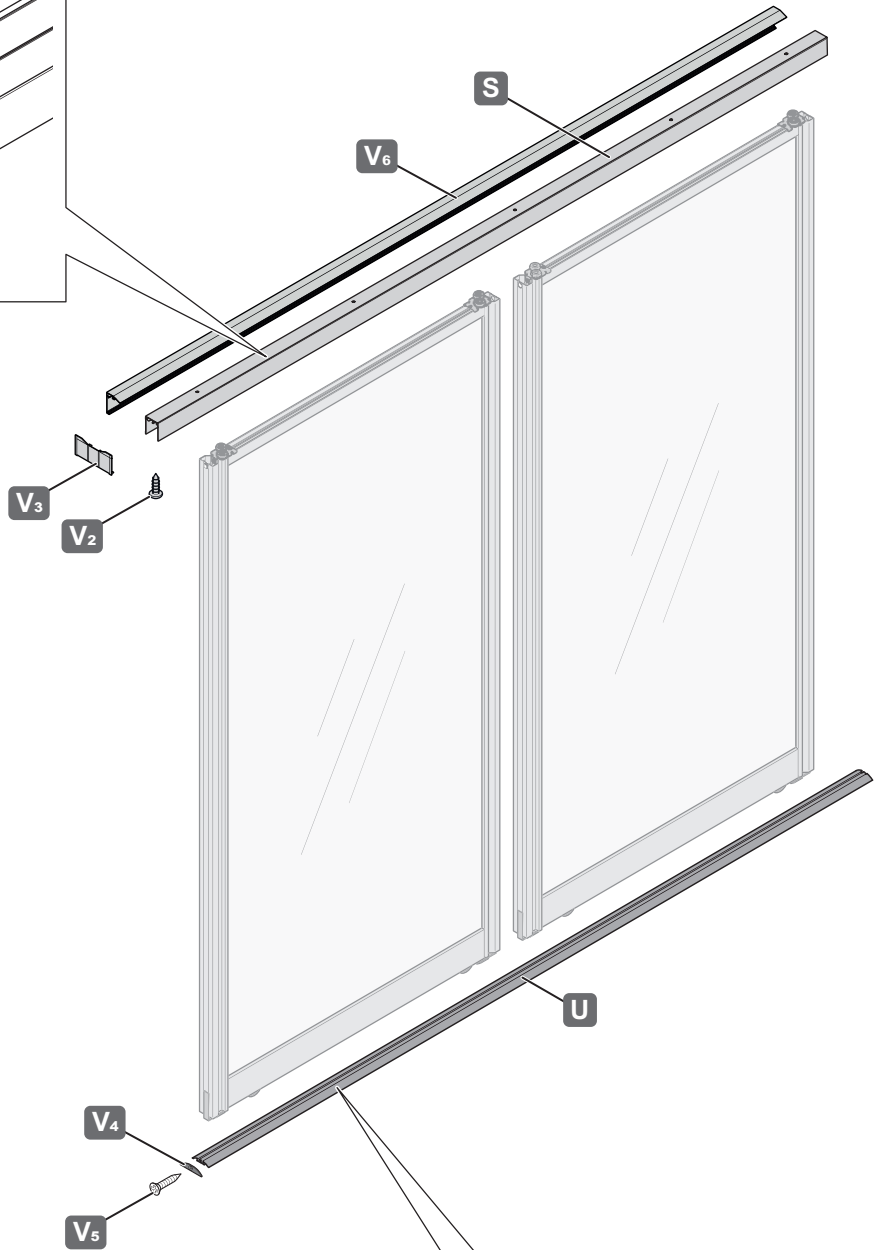
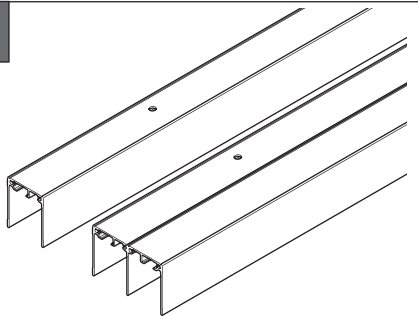


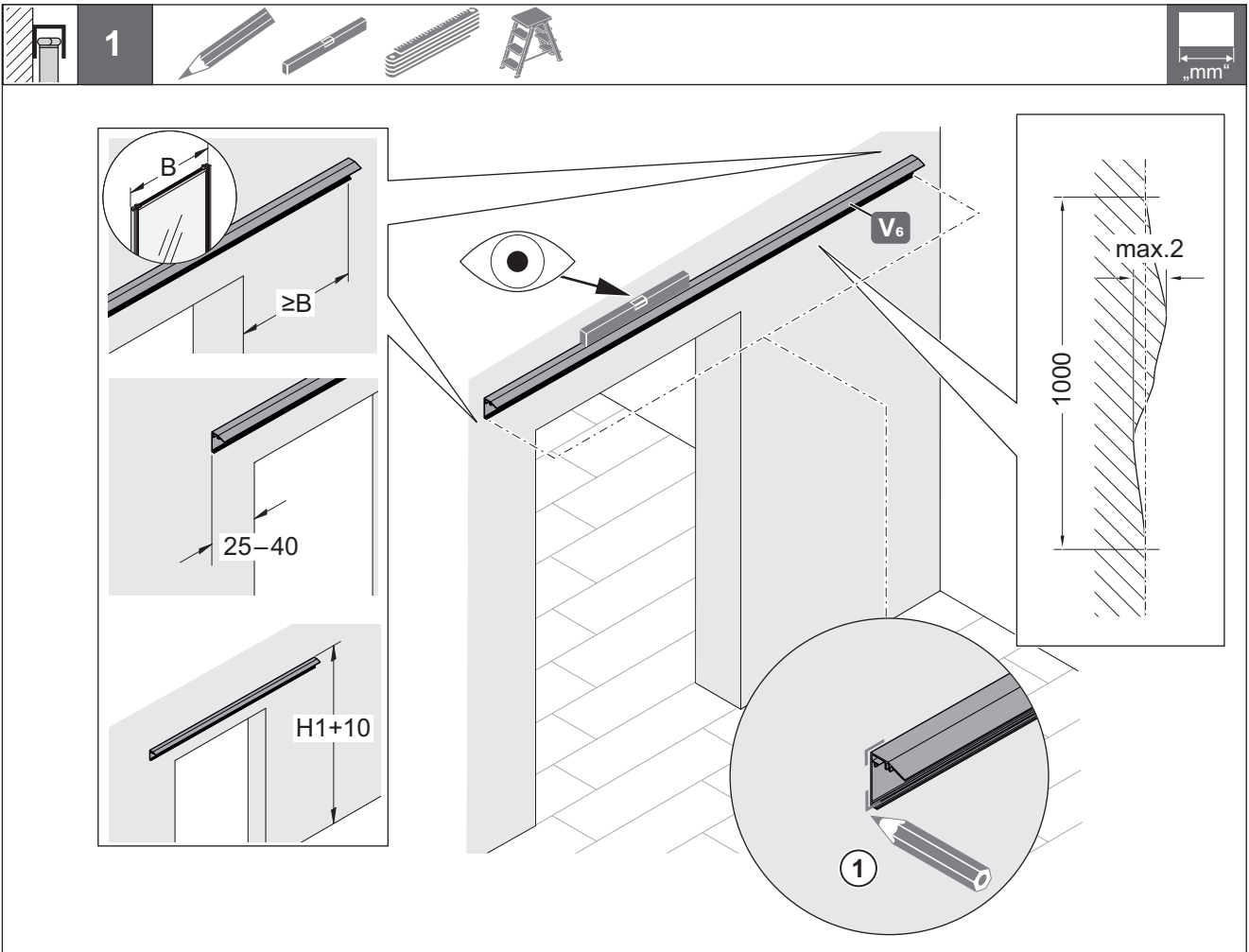
732.24.133

HDE 31.08.2022

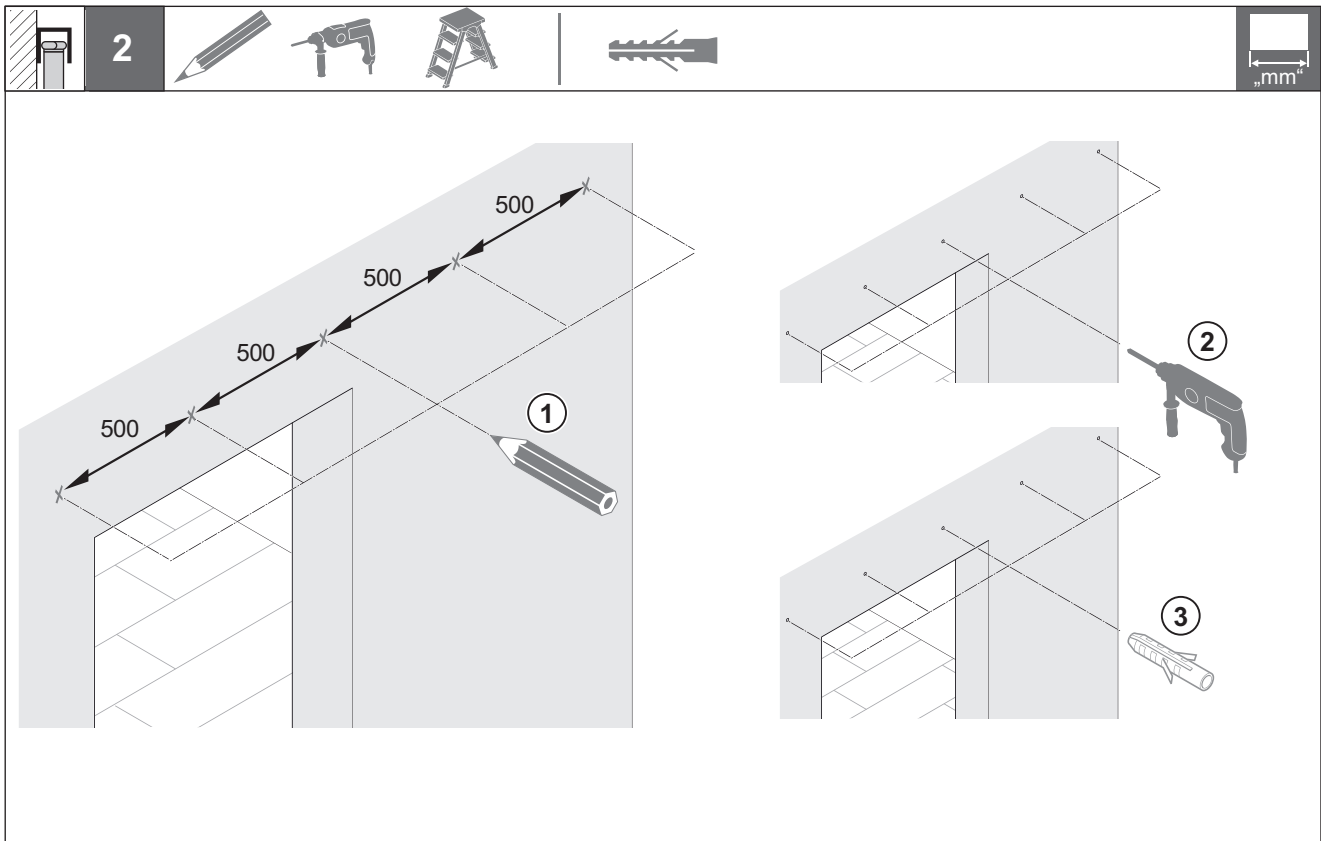


i

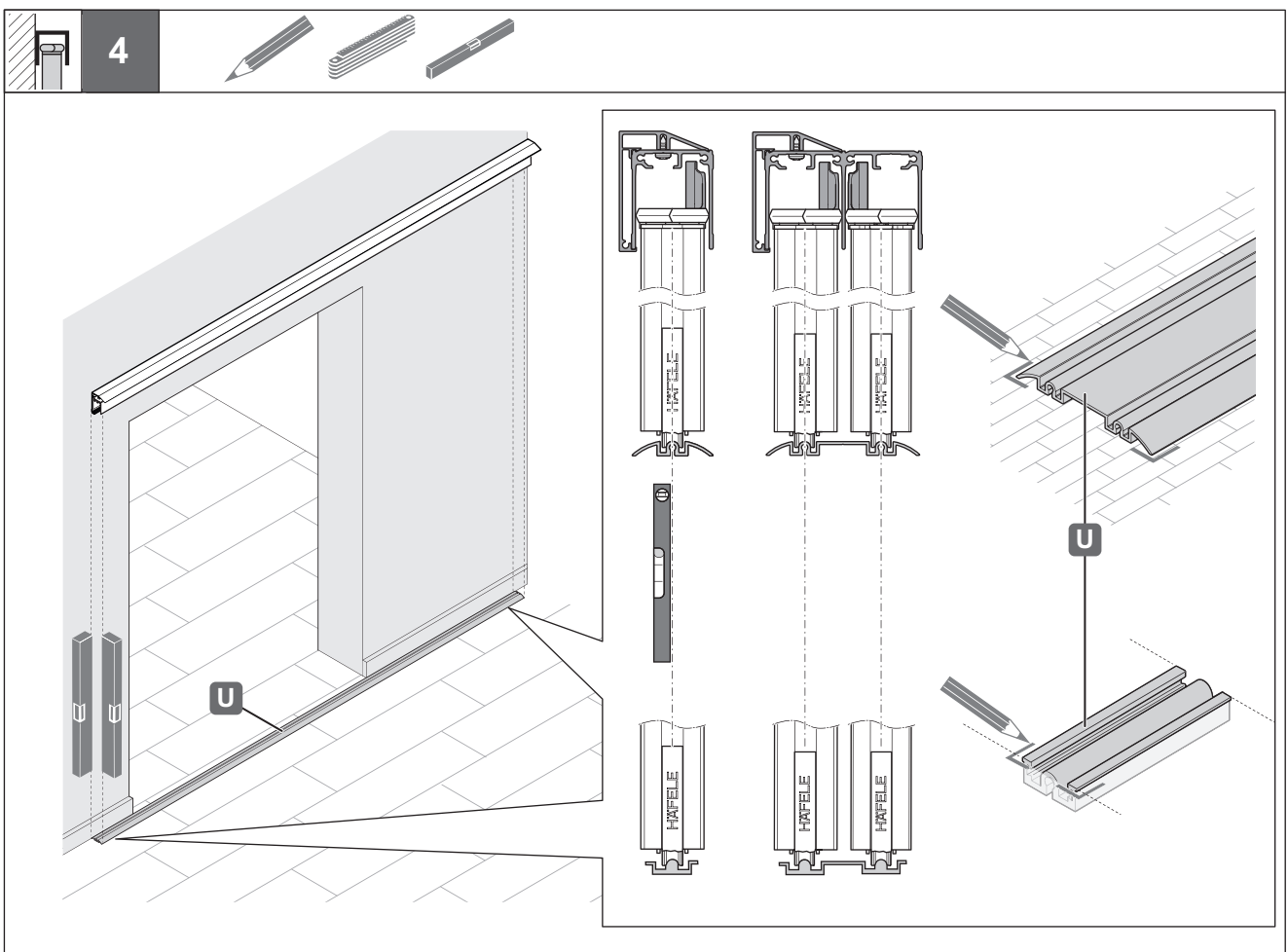
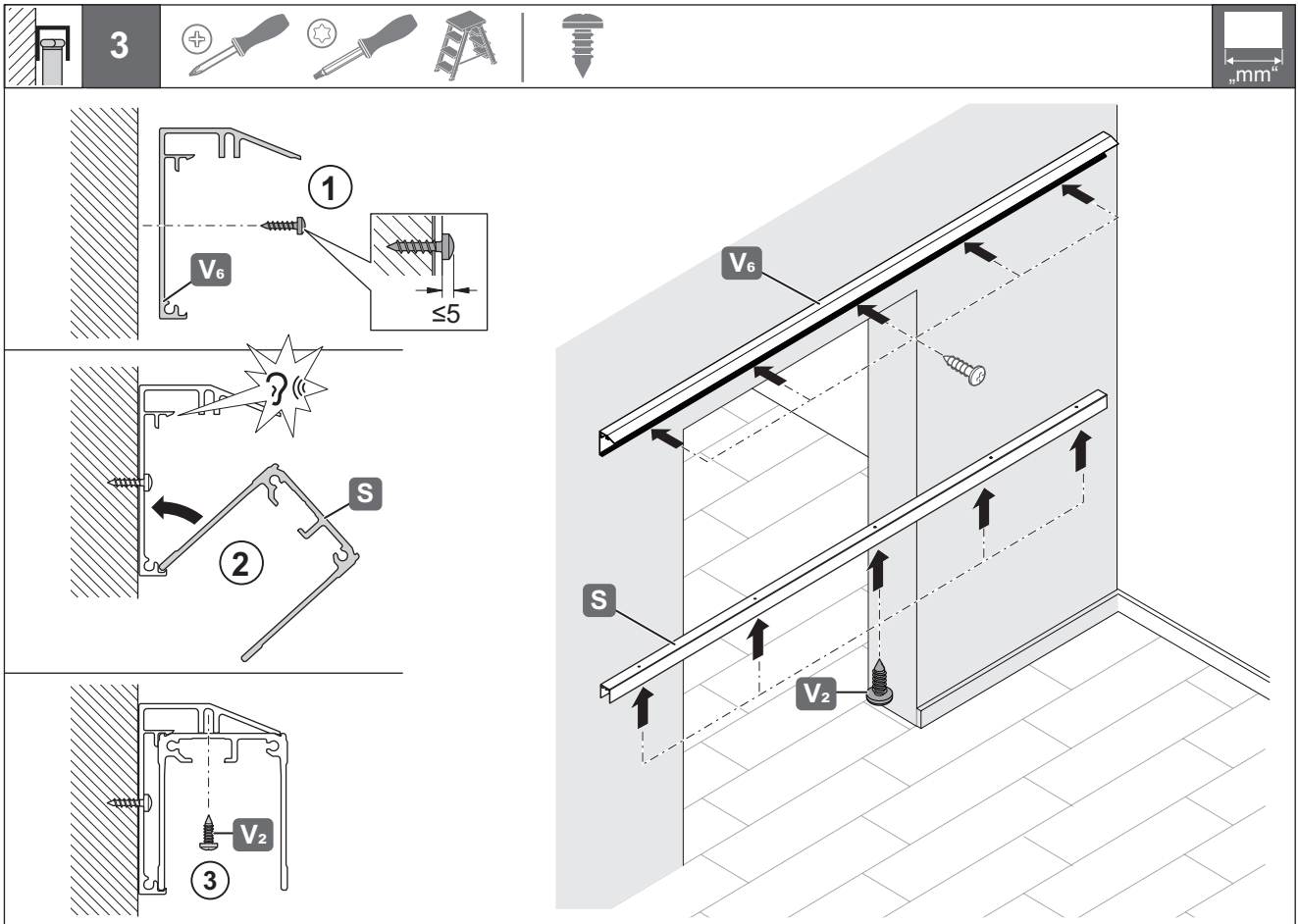


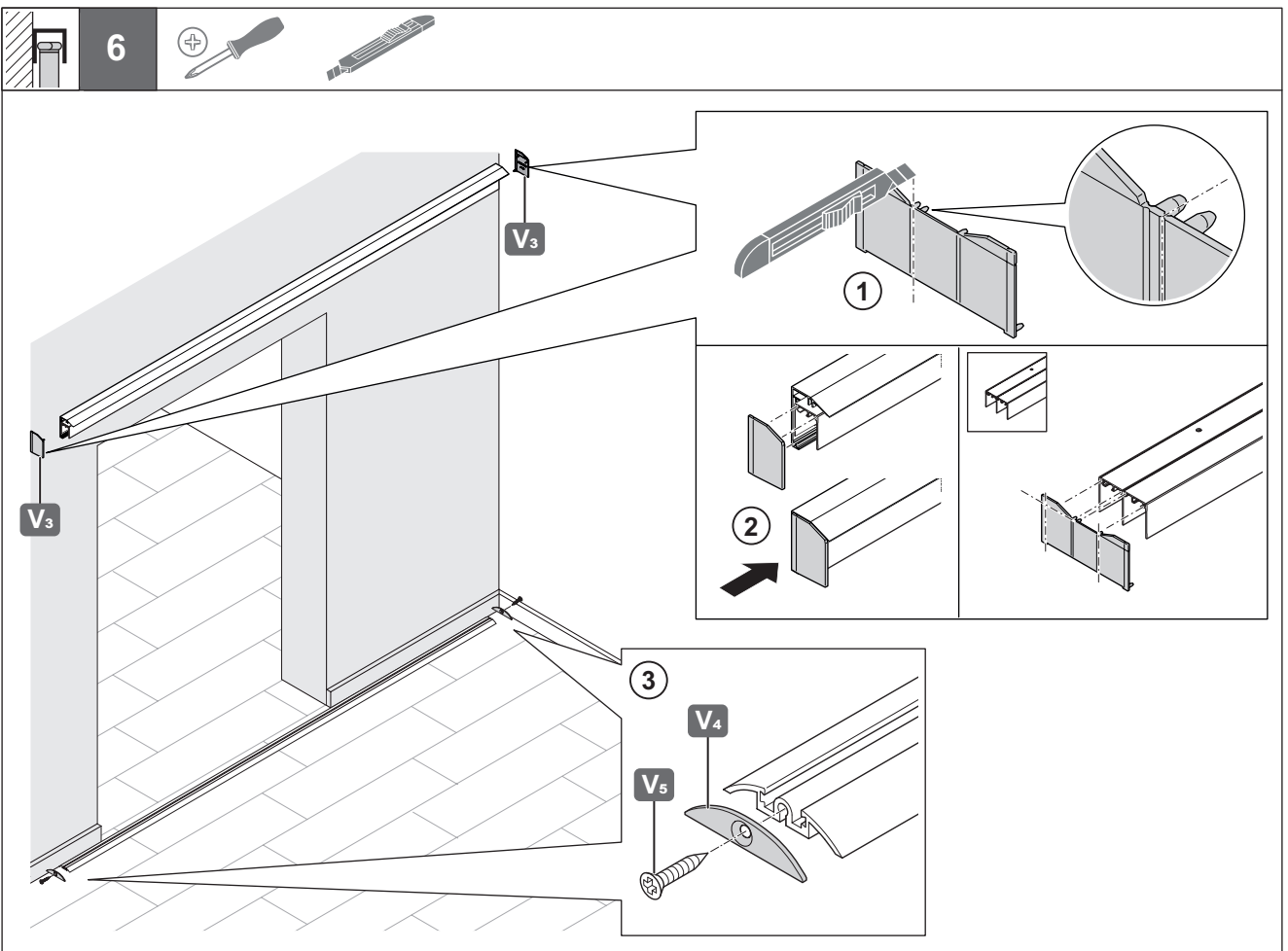
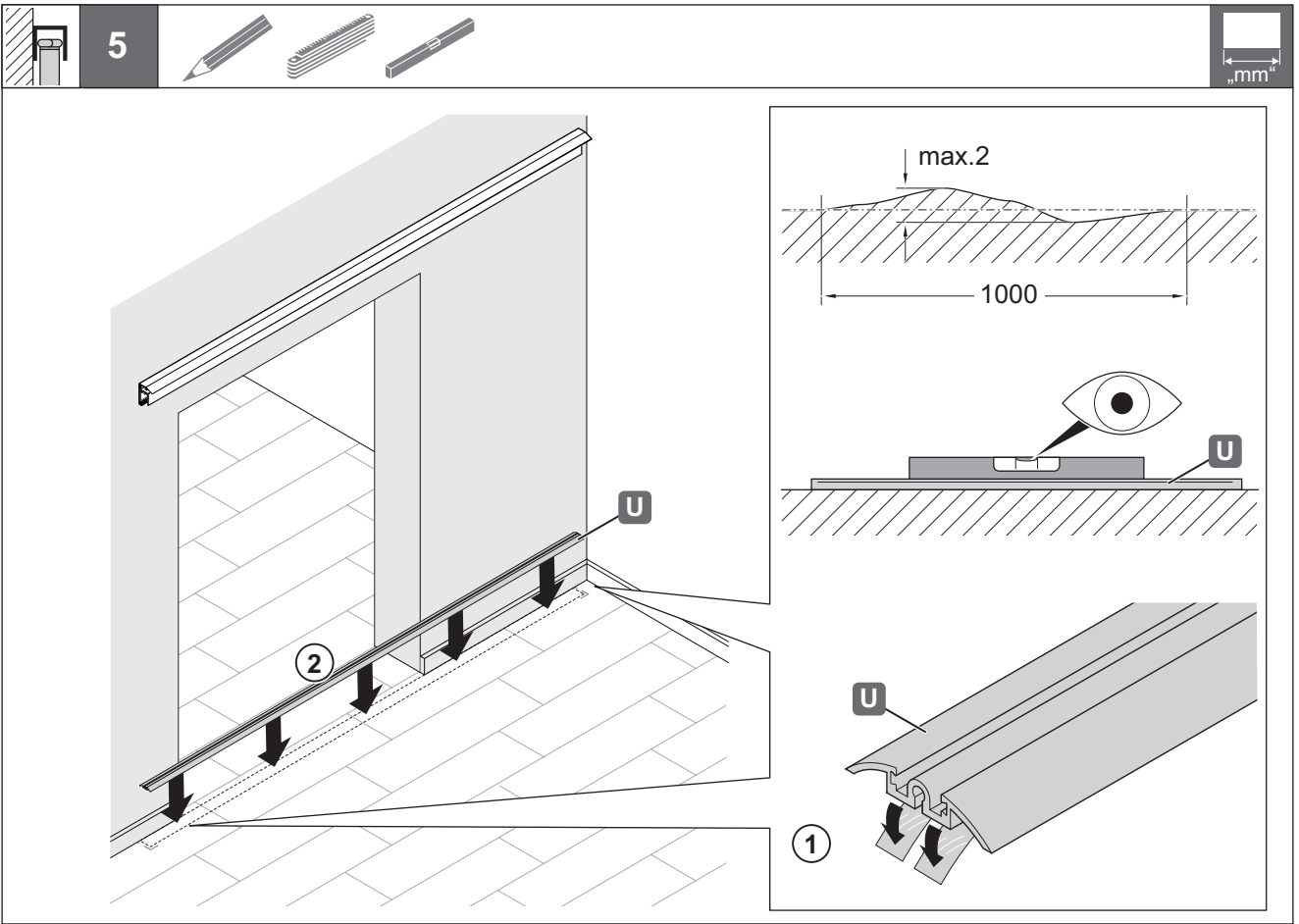


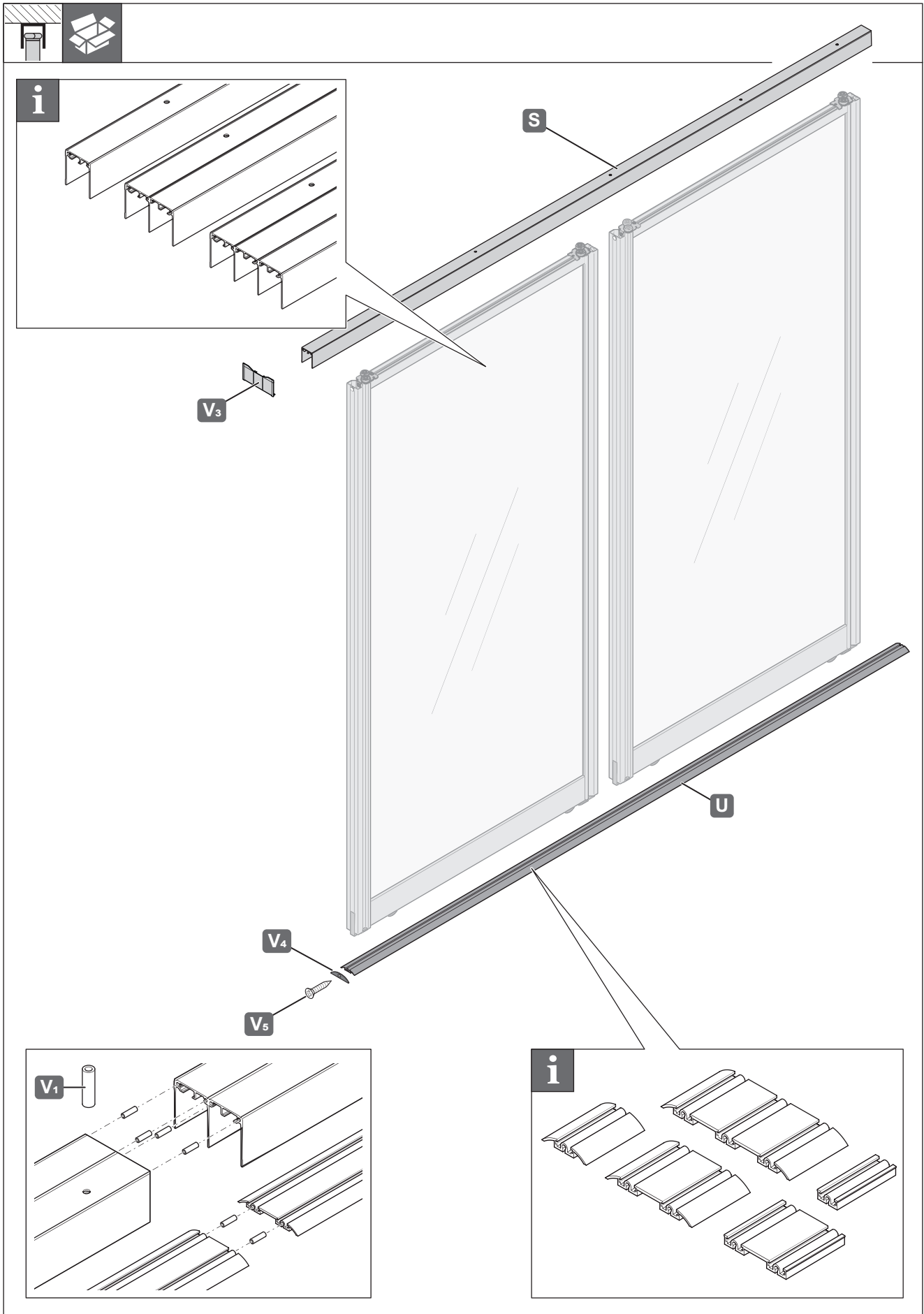
732.24.133



HDE 31.08.2022

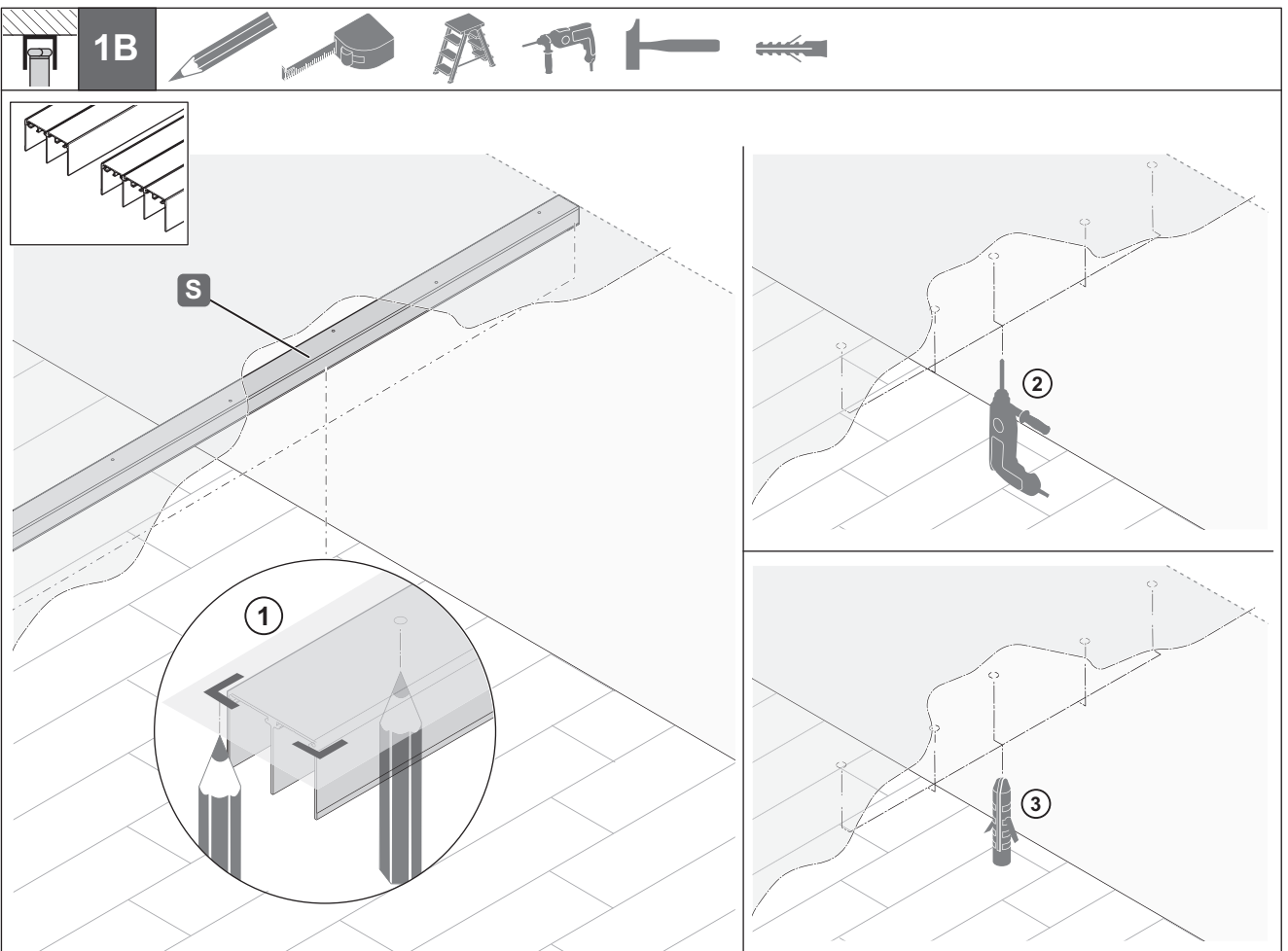
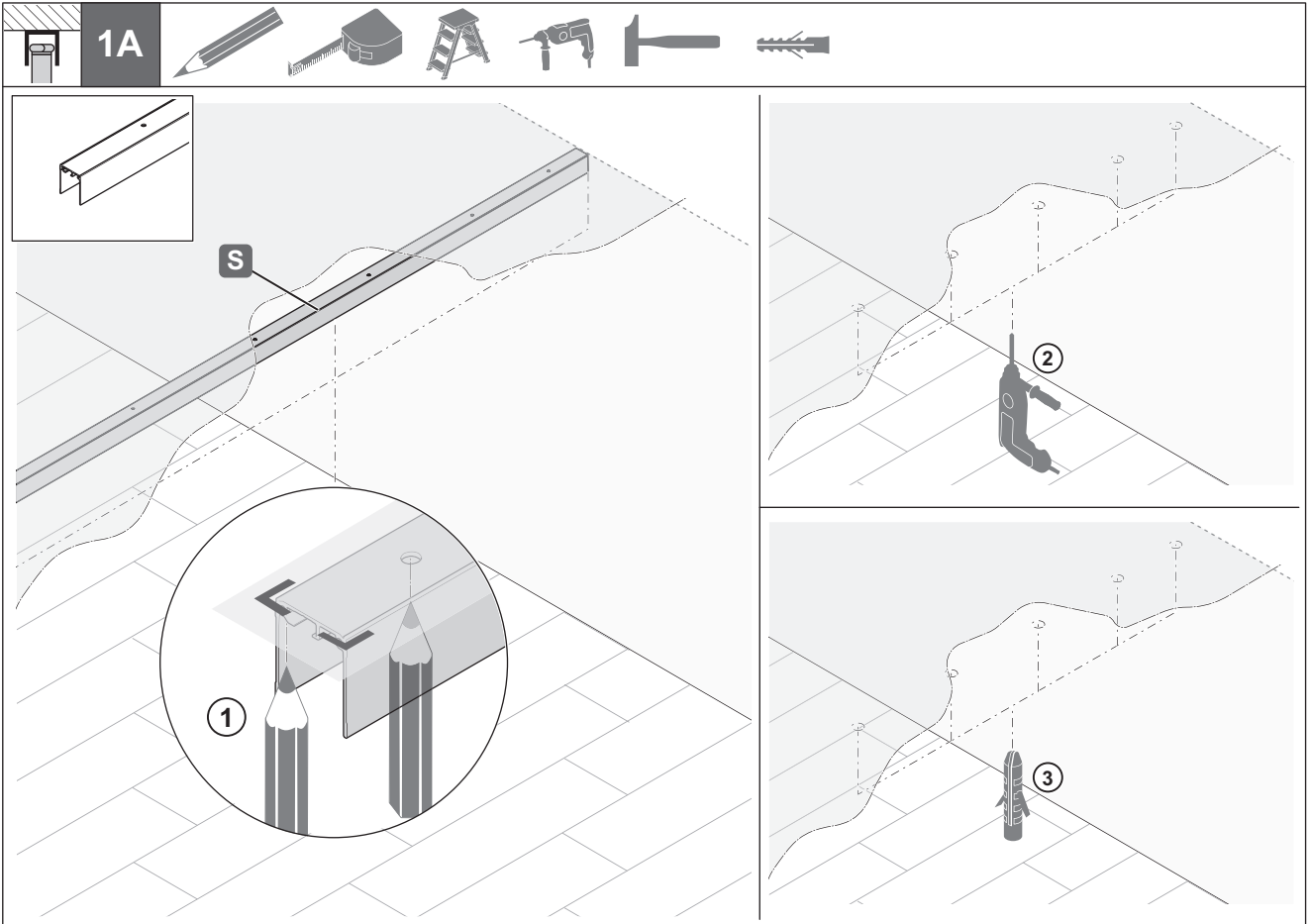


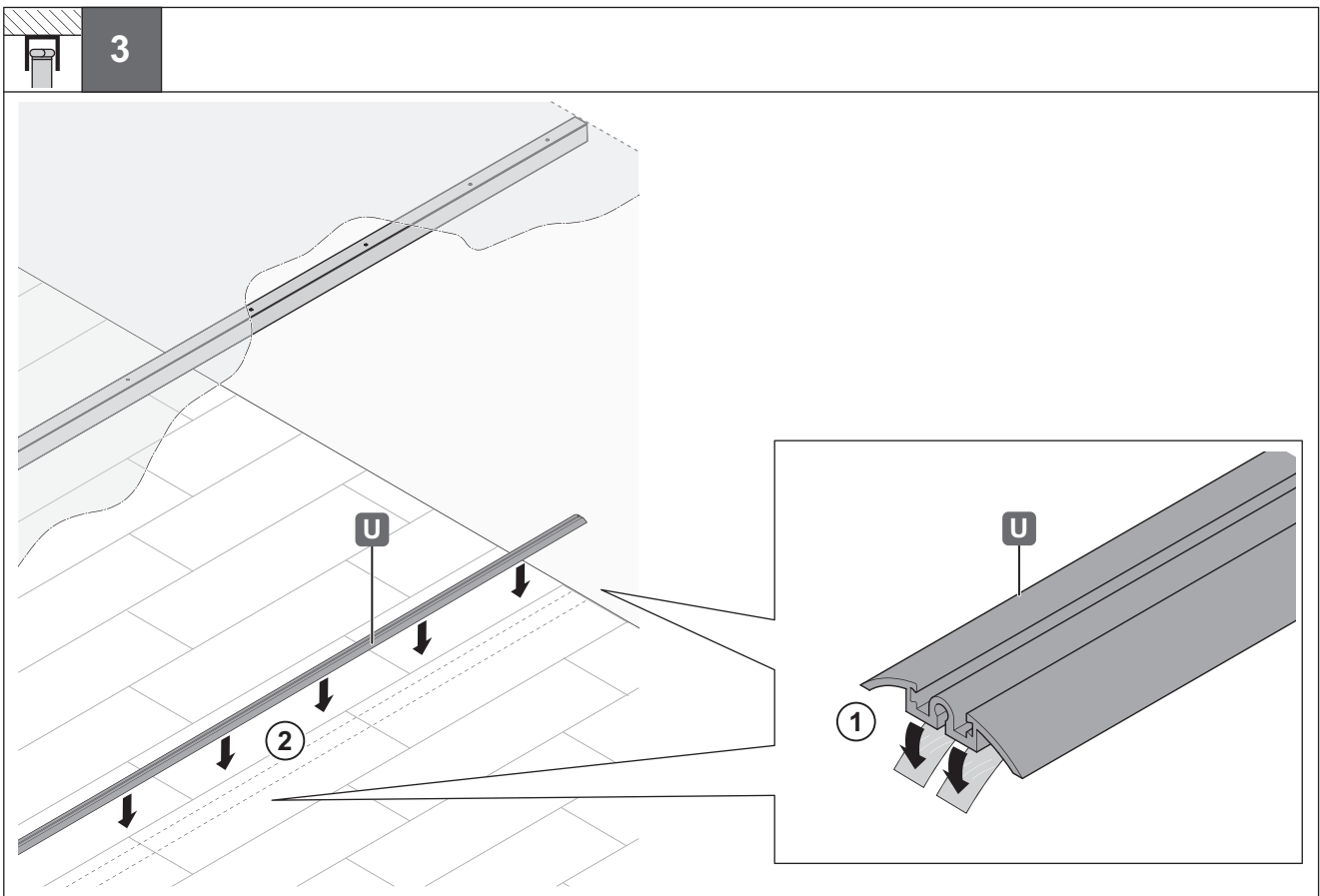
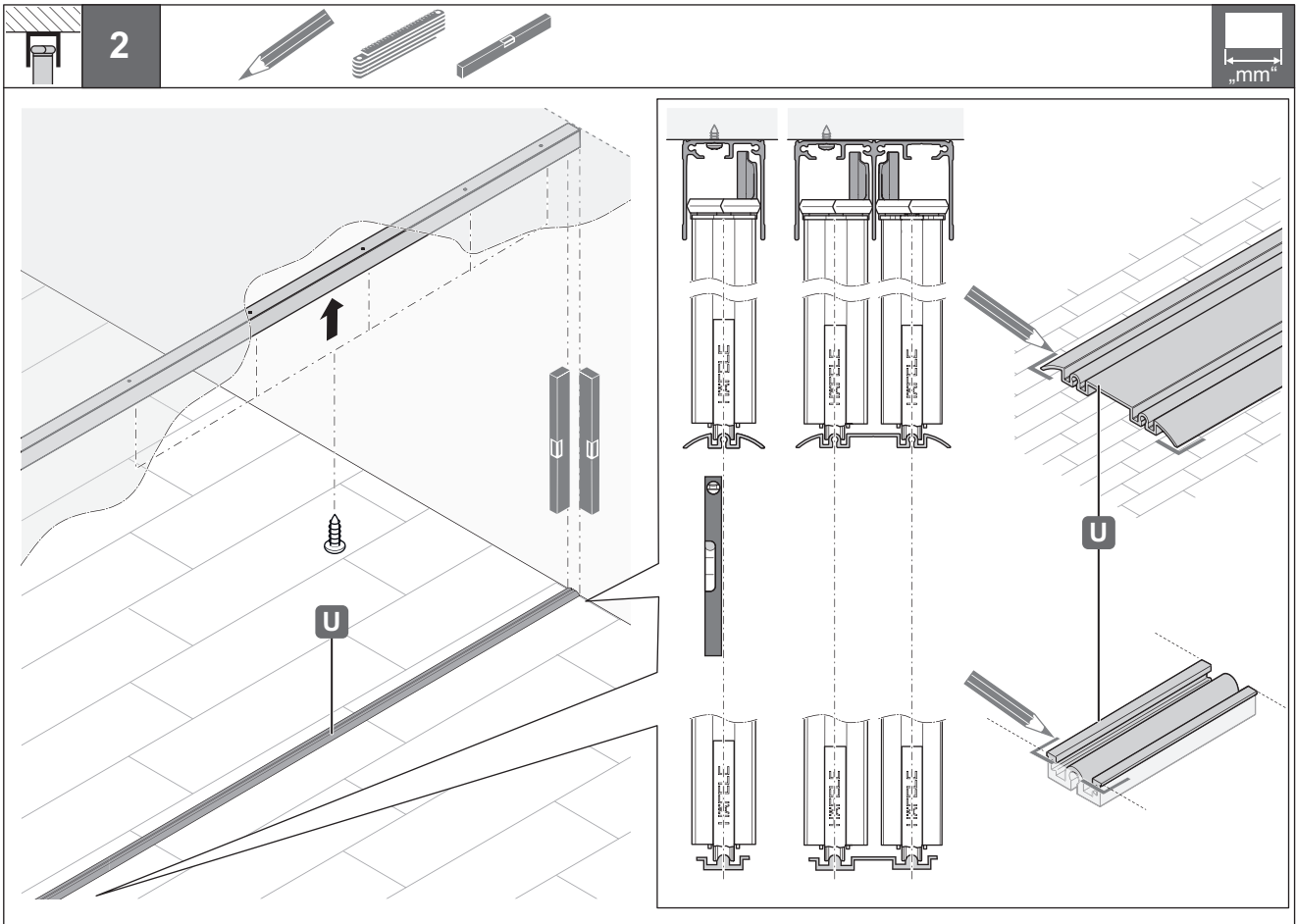




732.24.133

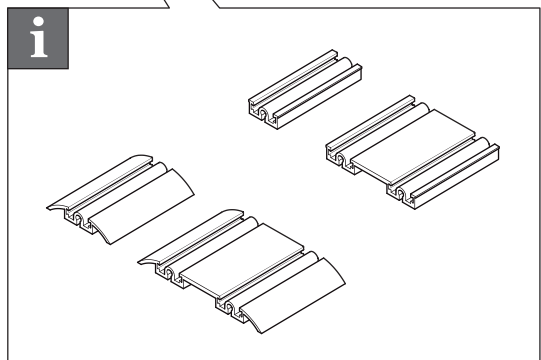
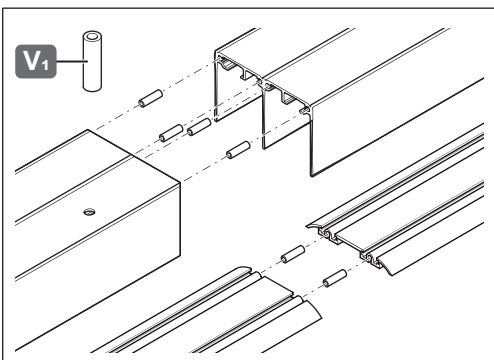
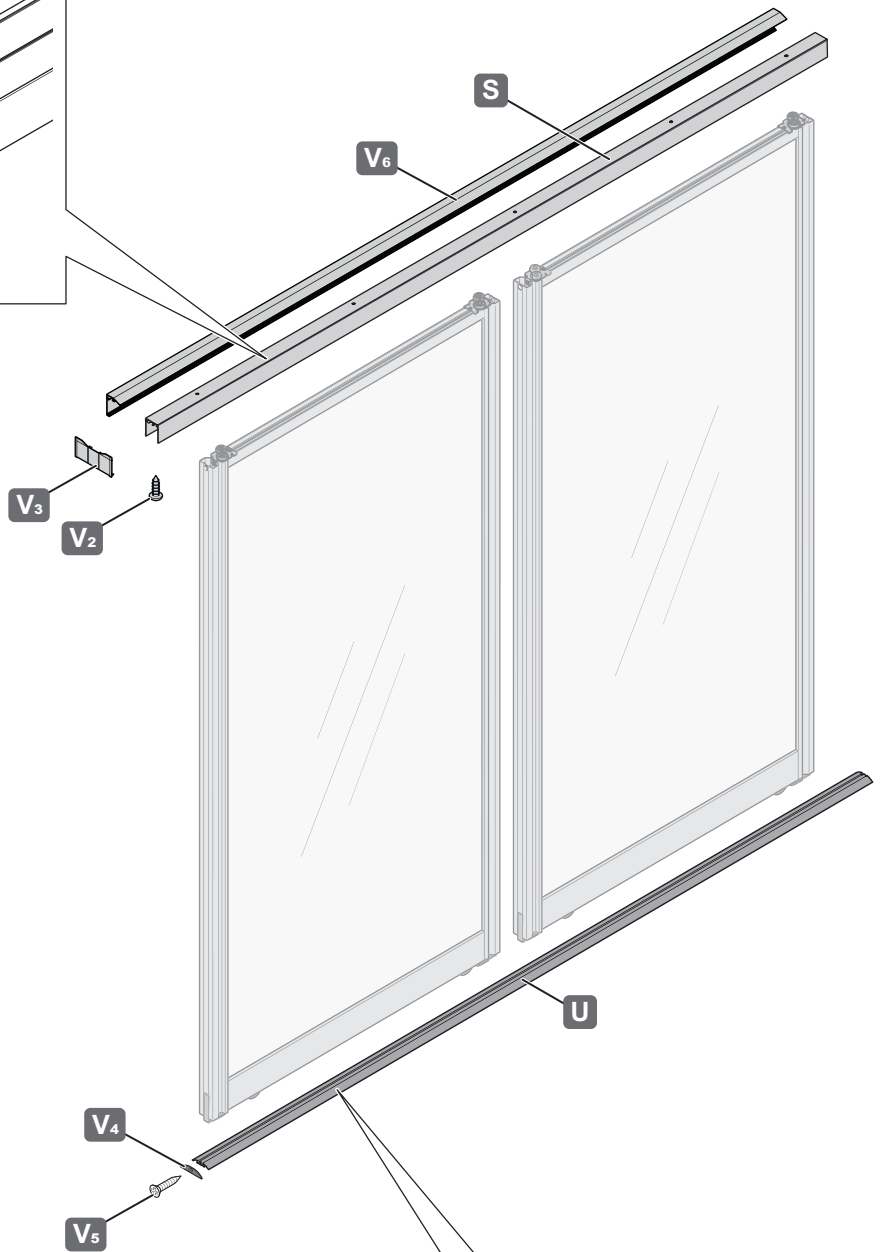
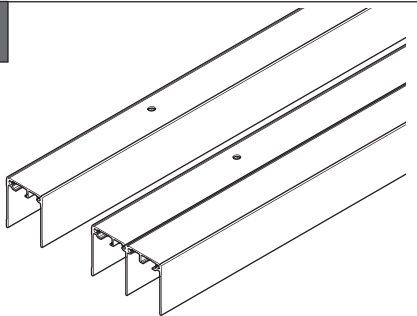
HDE 31.08.2022







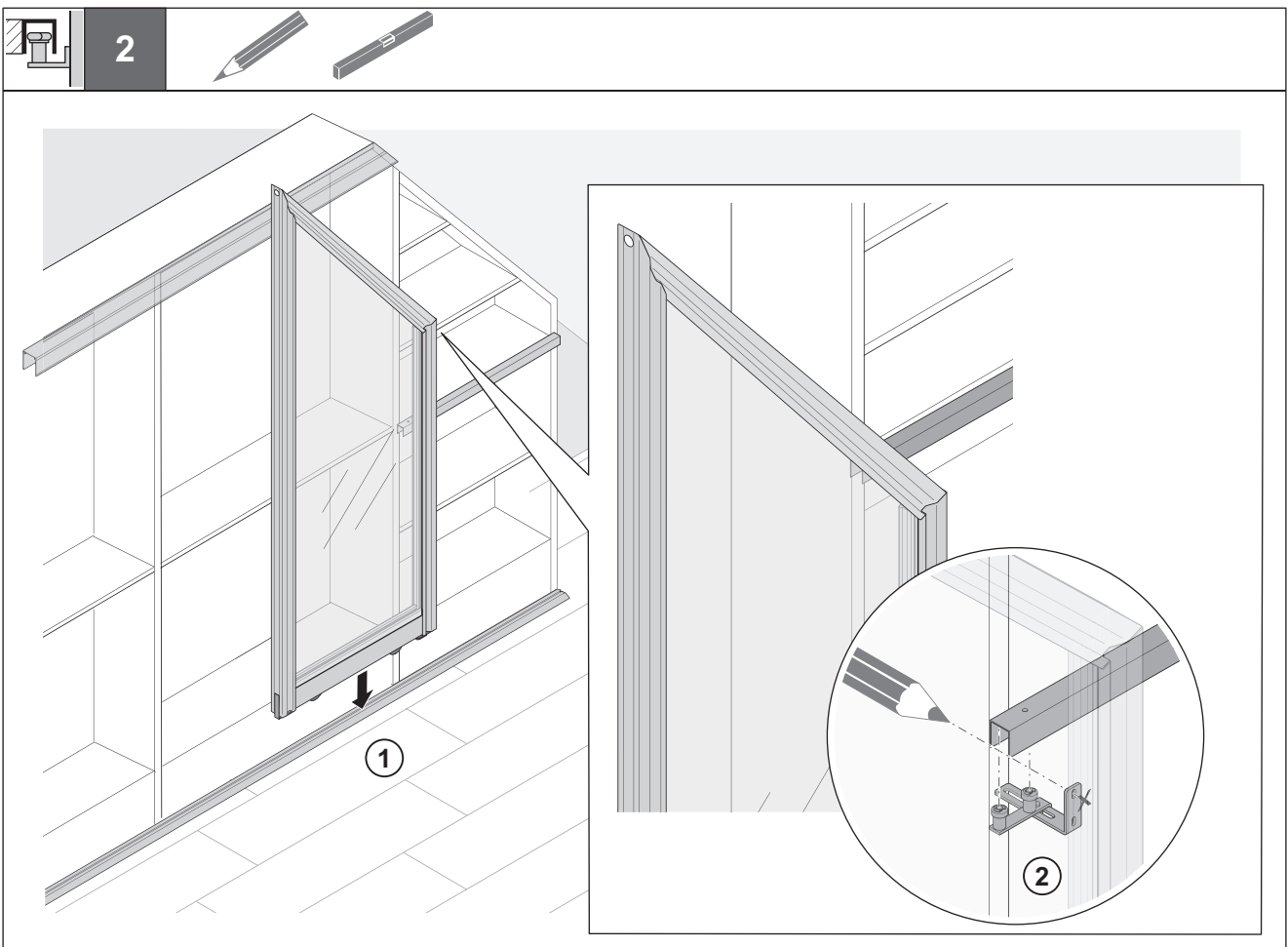
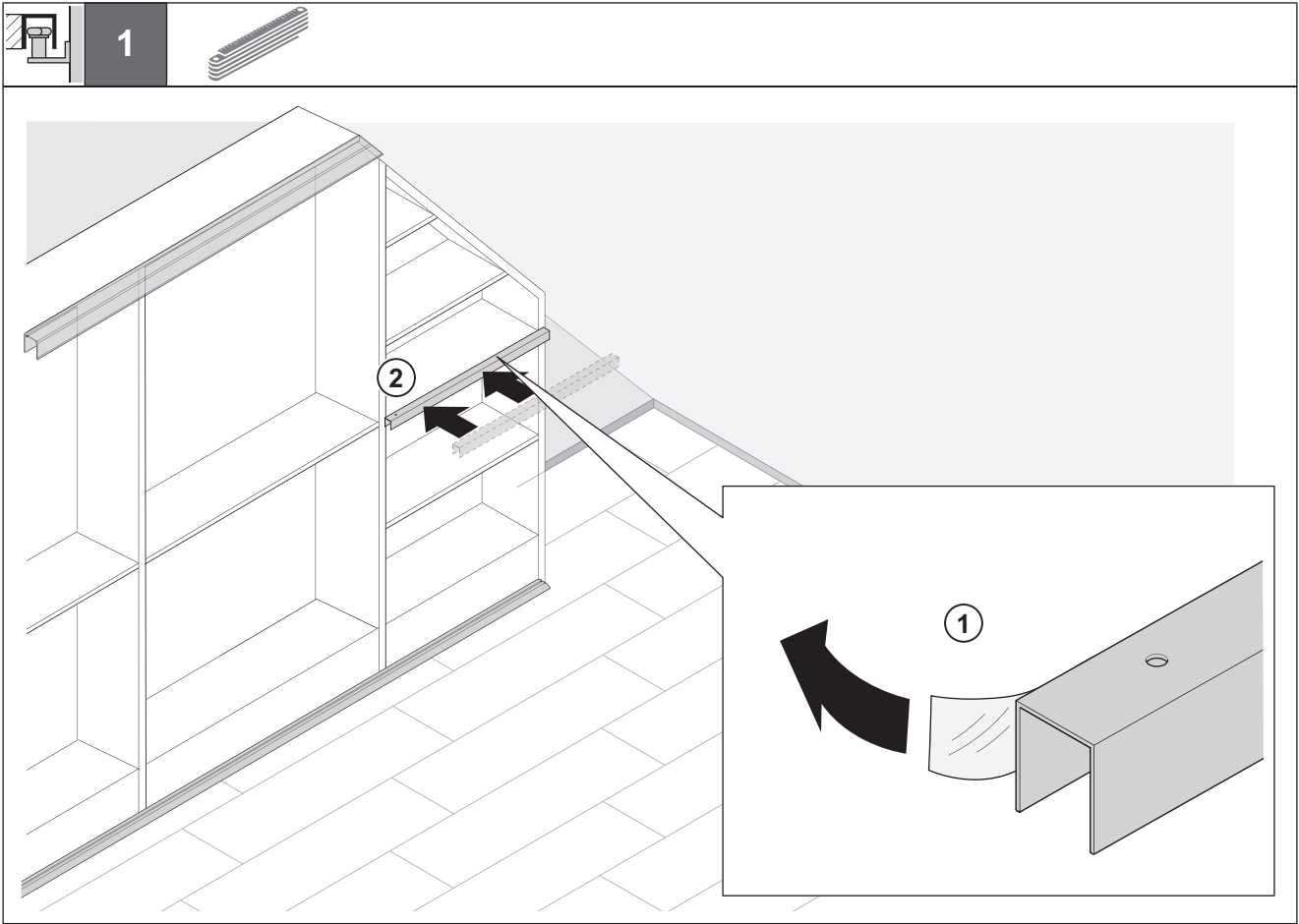
i



i

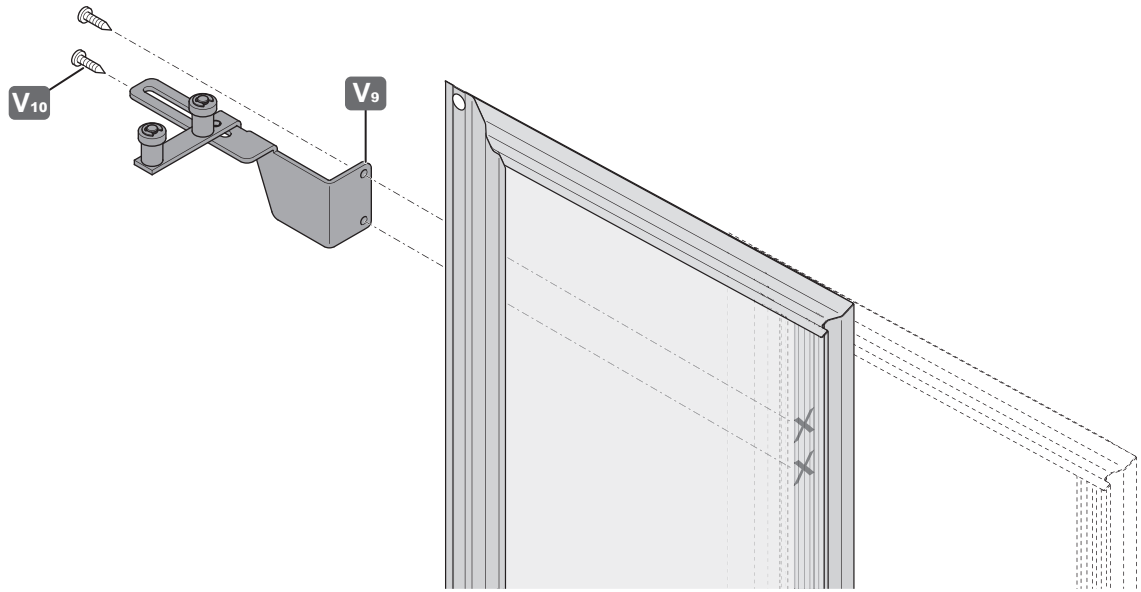
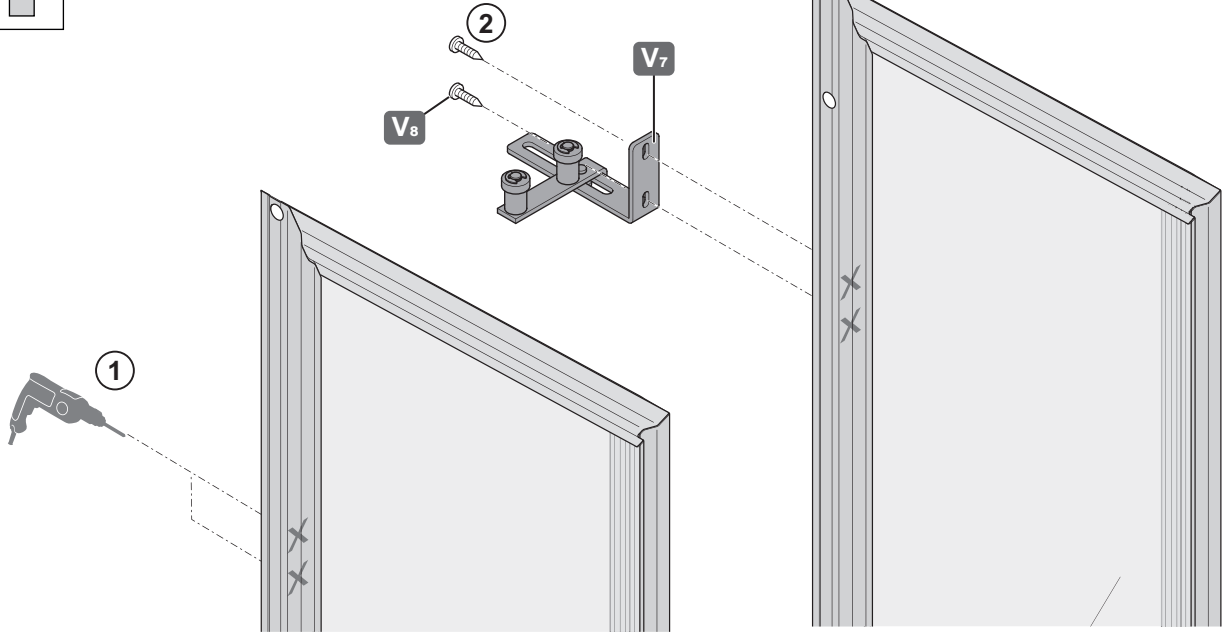
732.24.133

HDE 31.08.2022



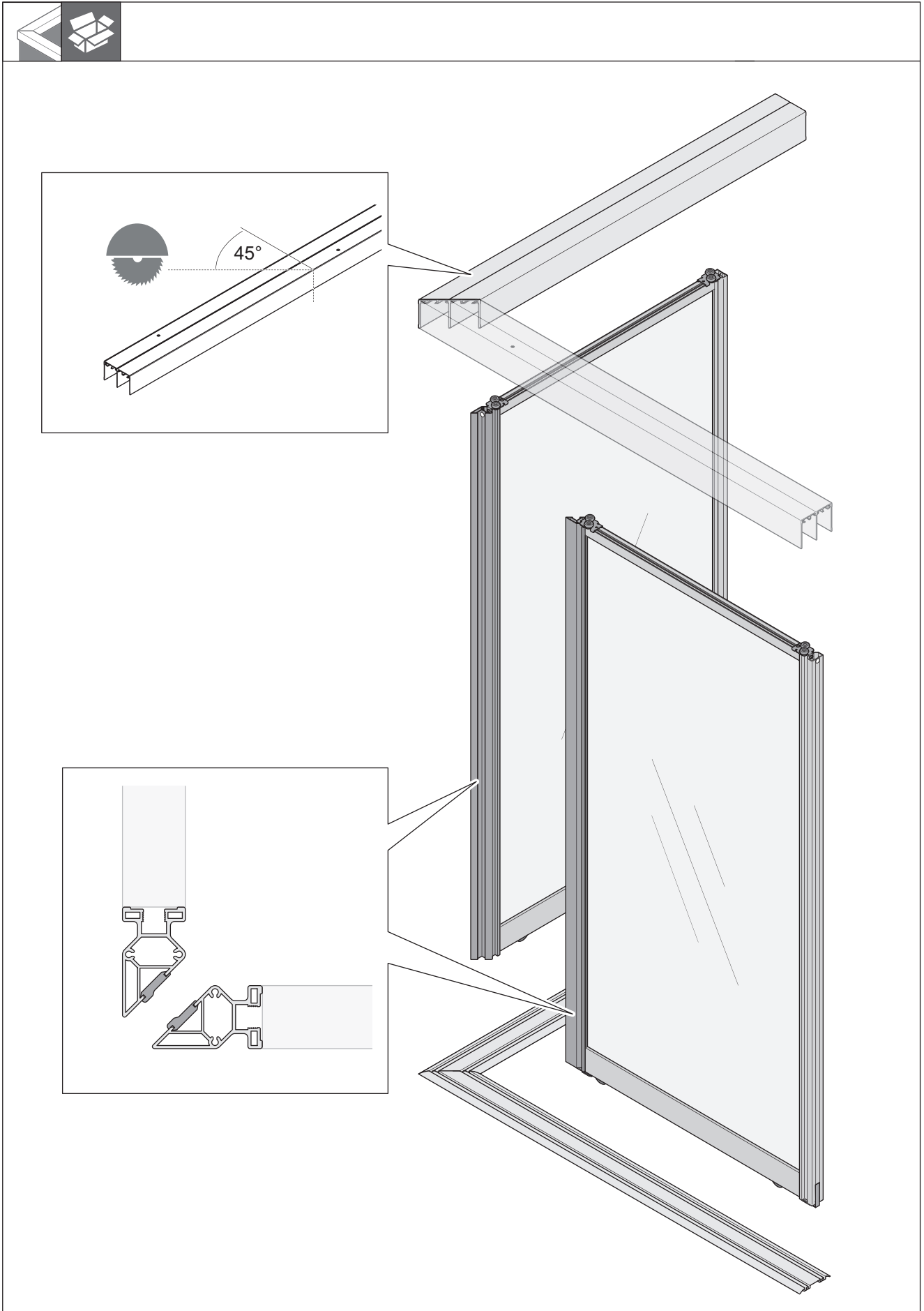


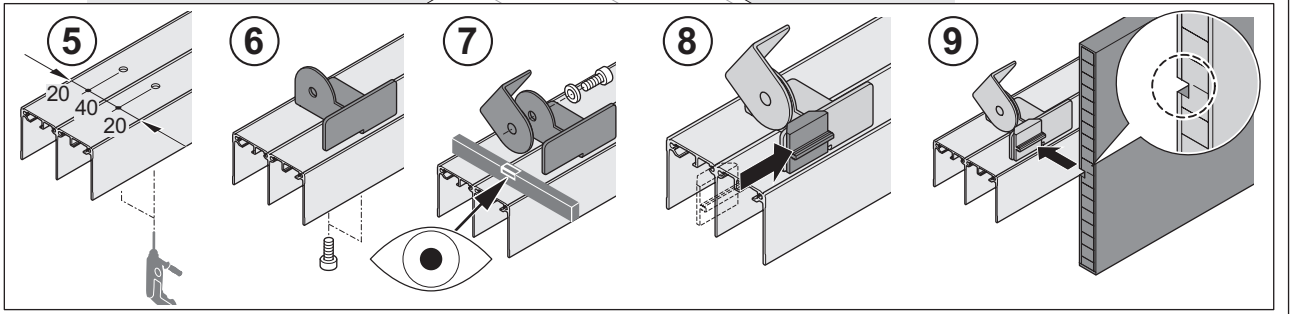
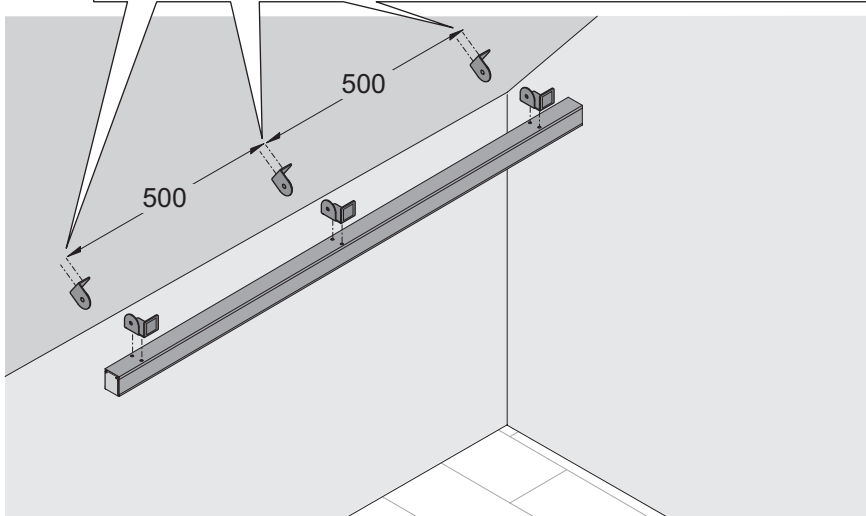
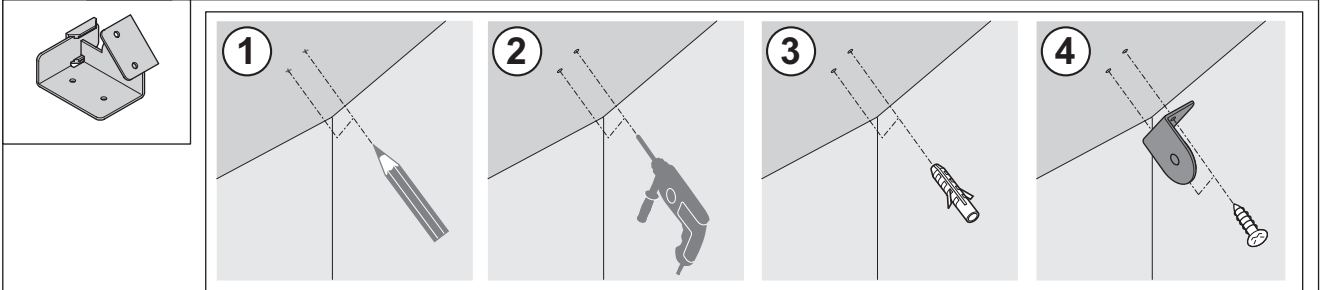
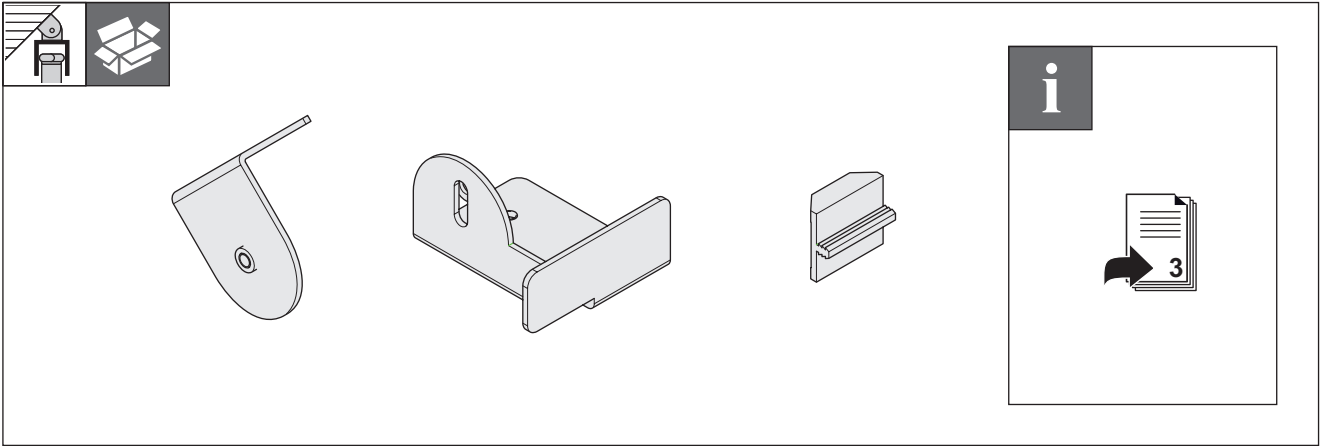
3



732.24.133

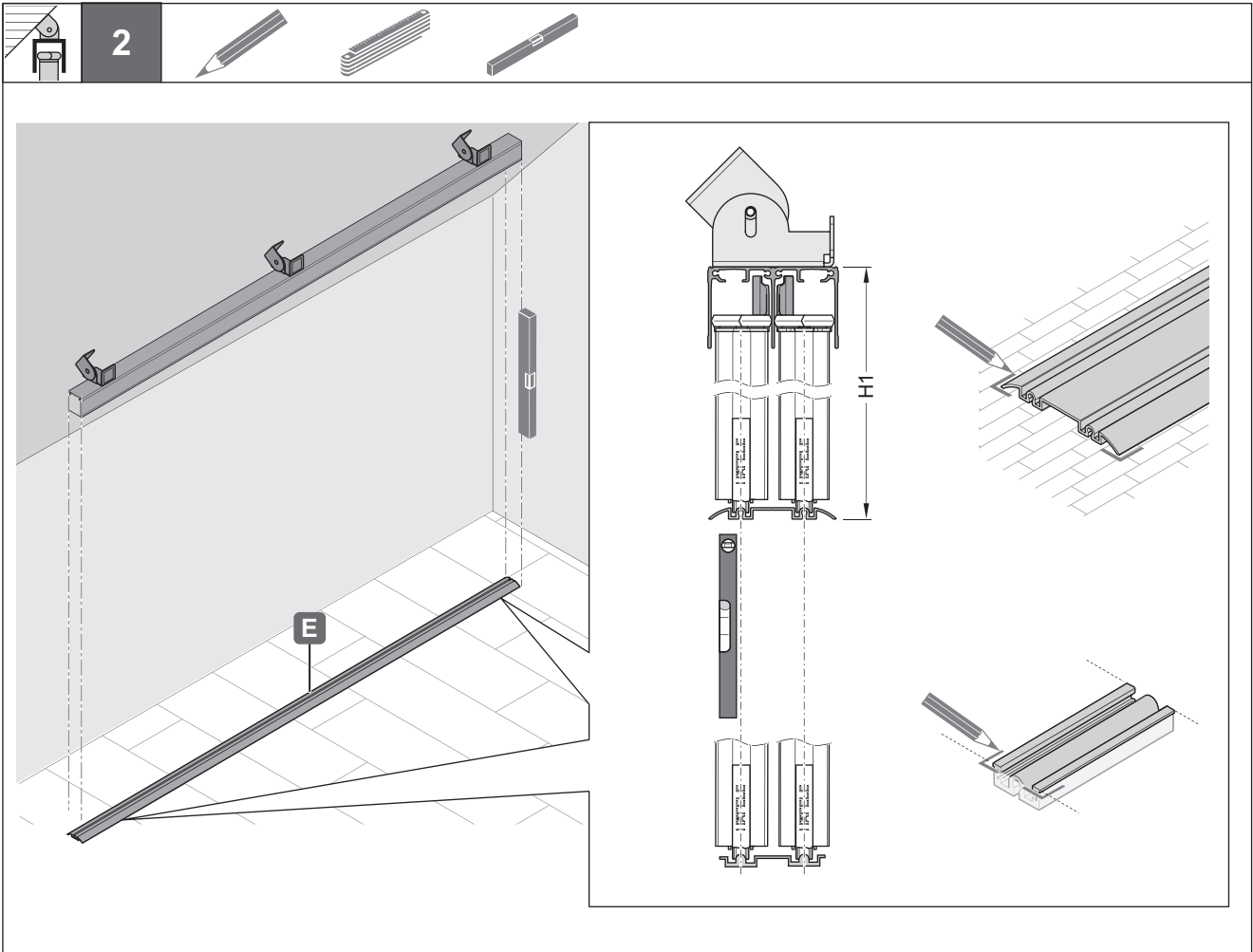
HDE 31.08.2022



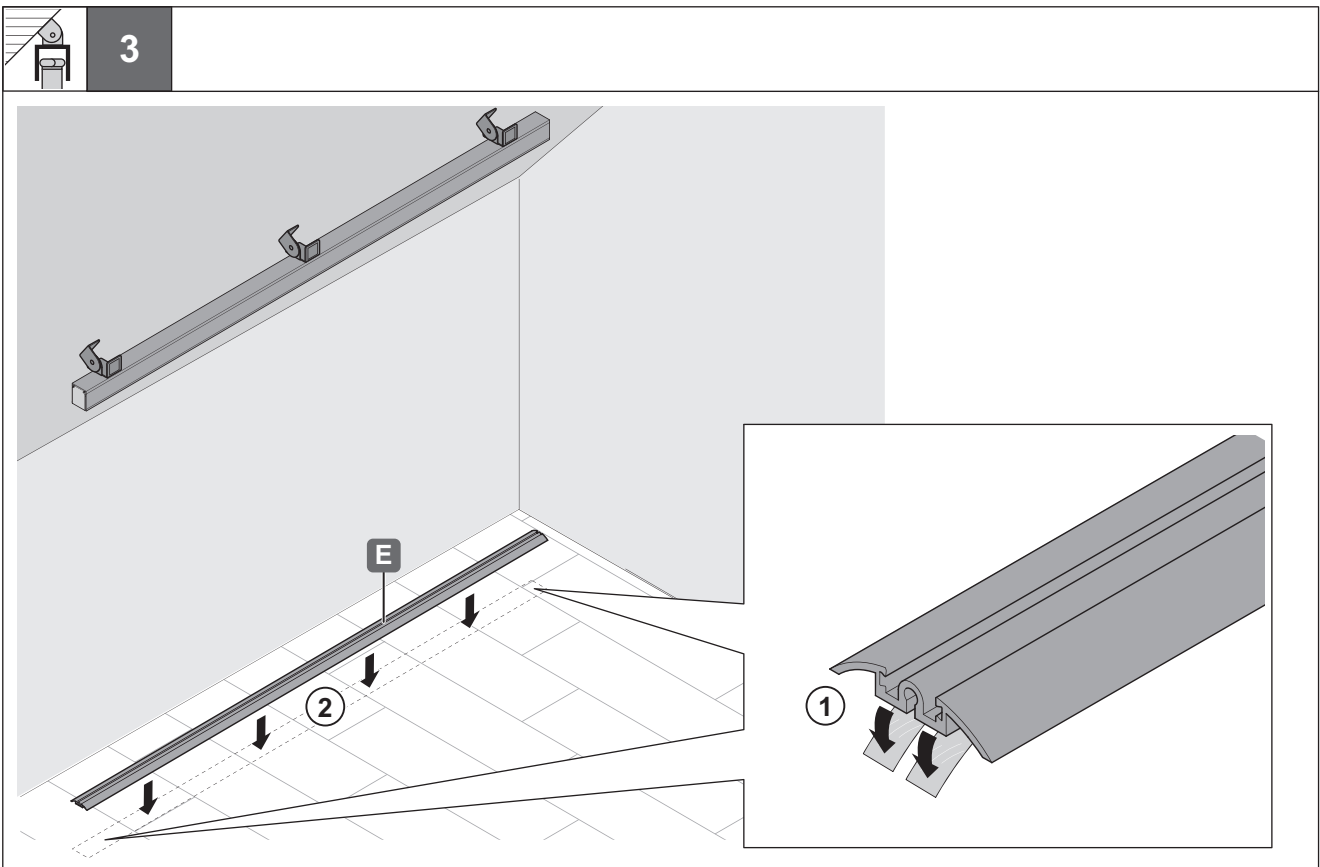


732.24.133

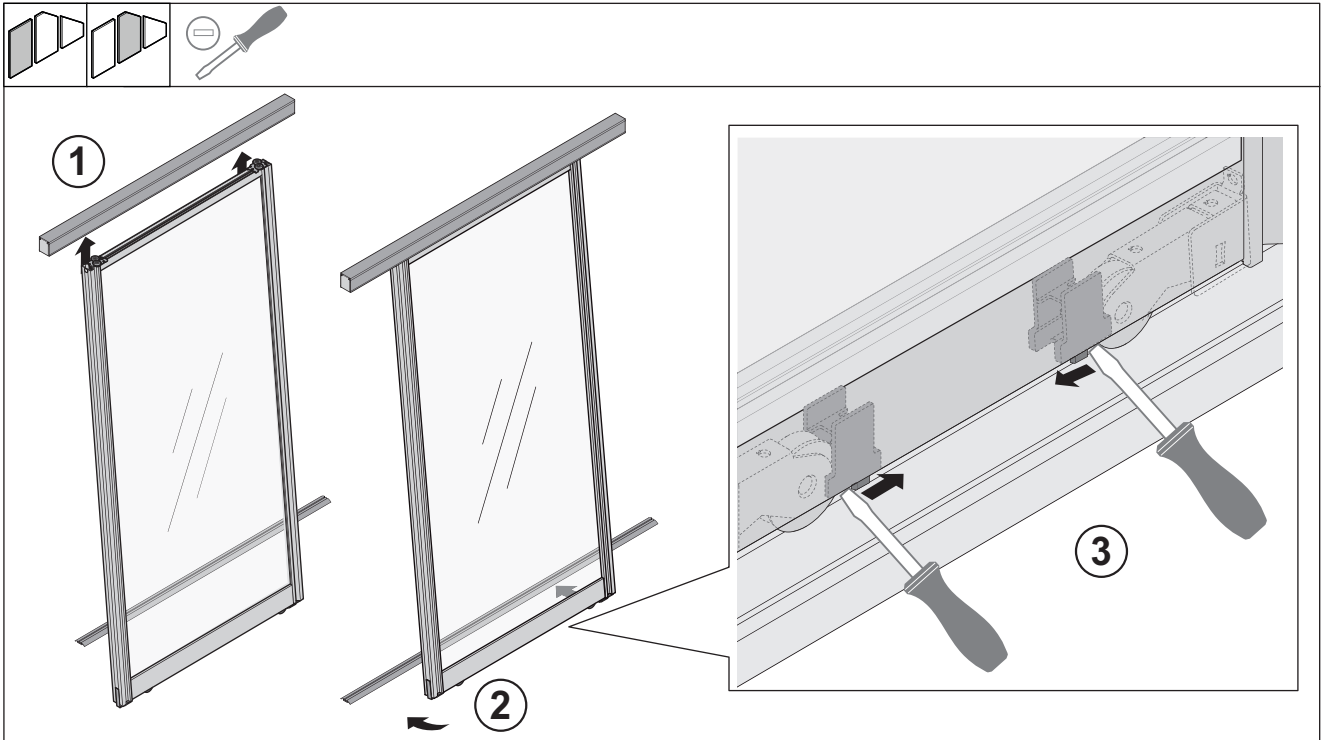
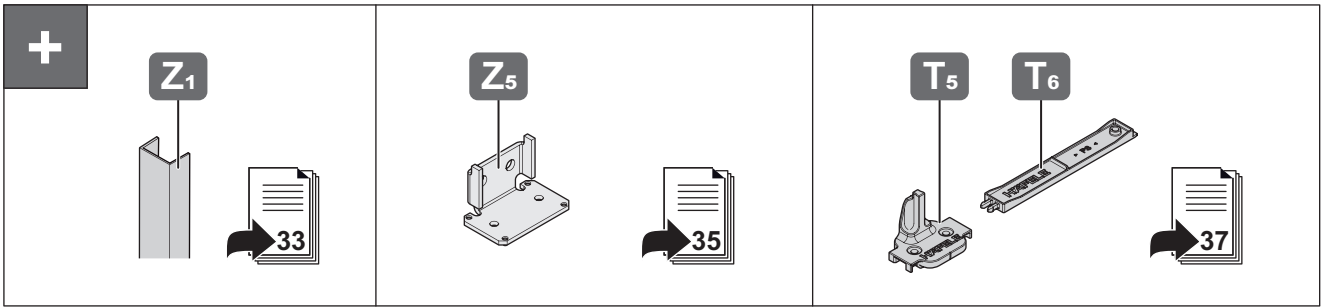
HDE 31.08.2022



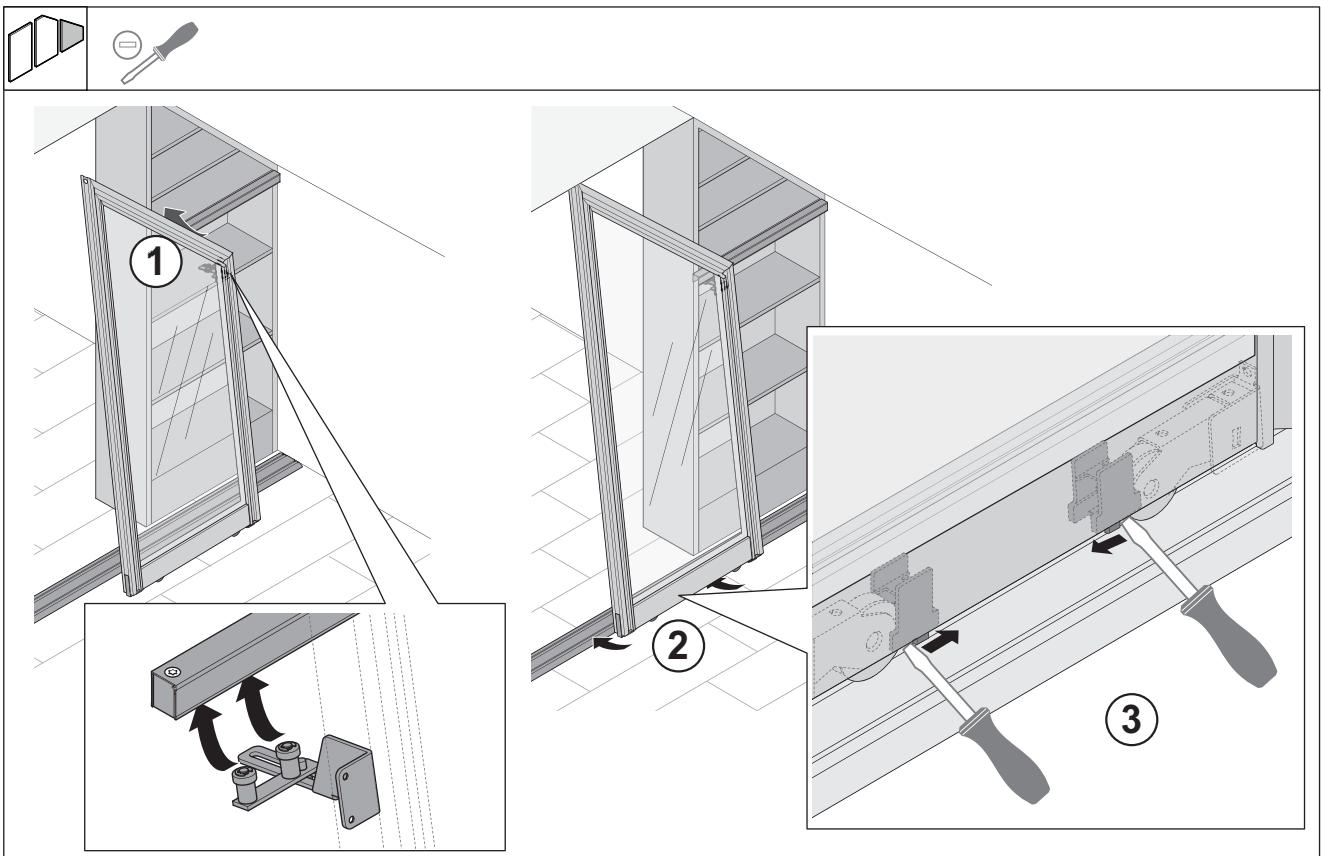
732.24.133



HDE 31.08.2022



732.24.133



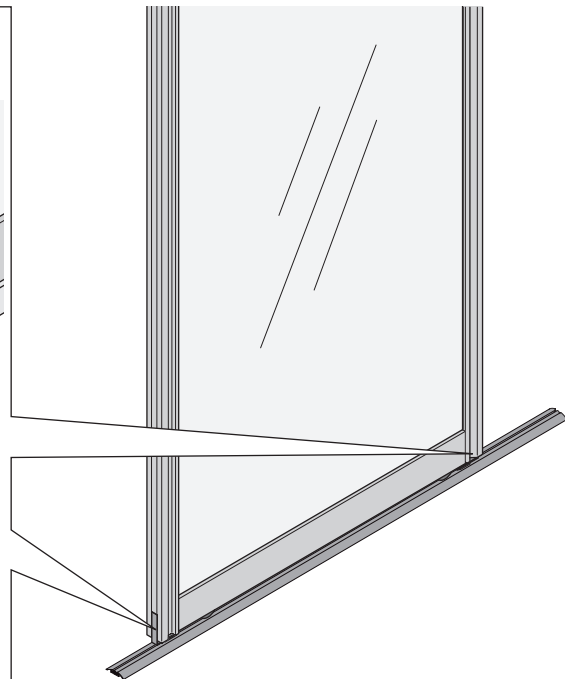
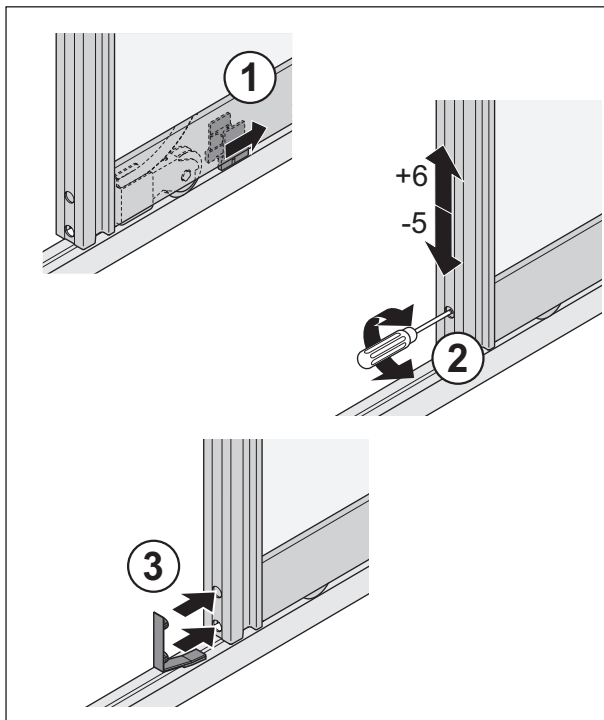
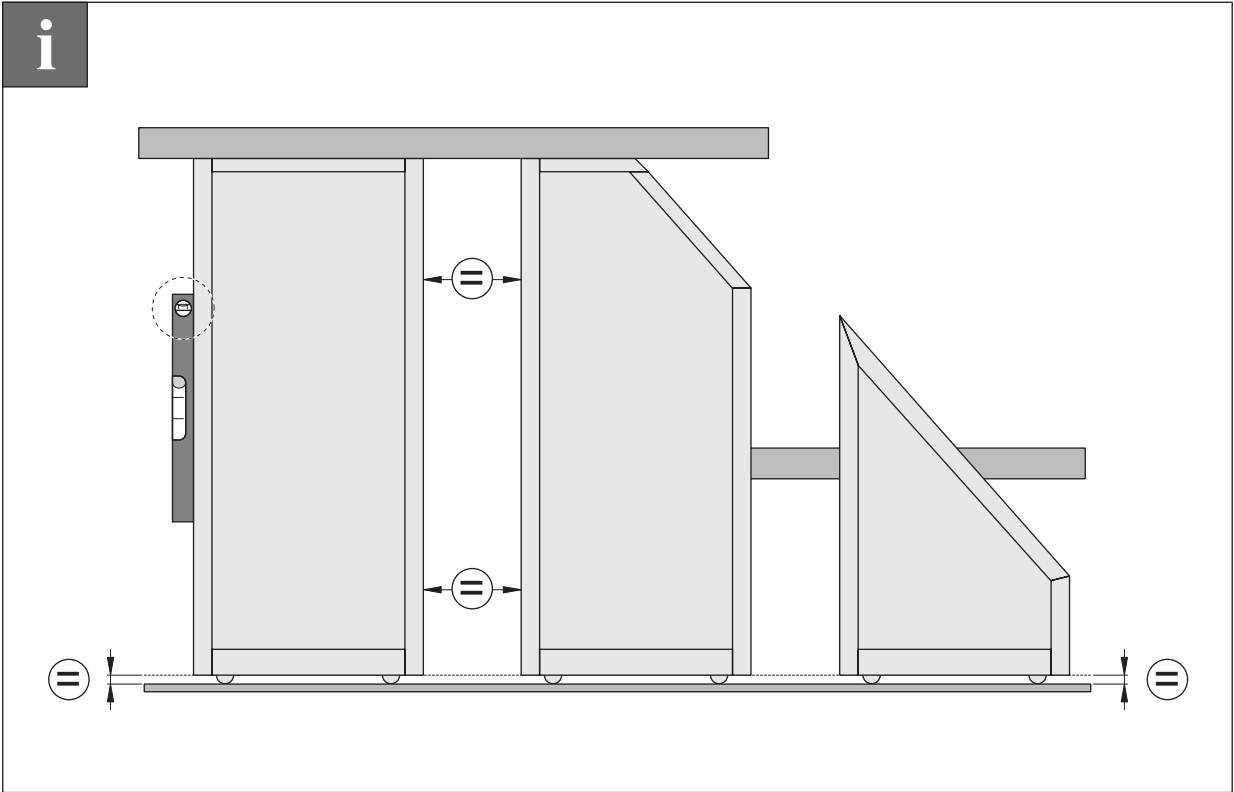
HDE 31.08.2022



IS 20

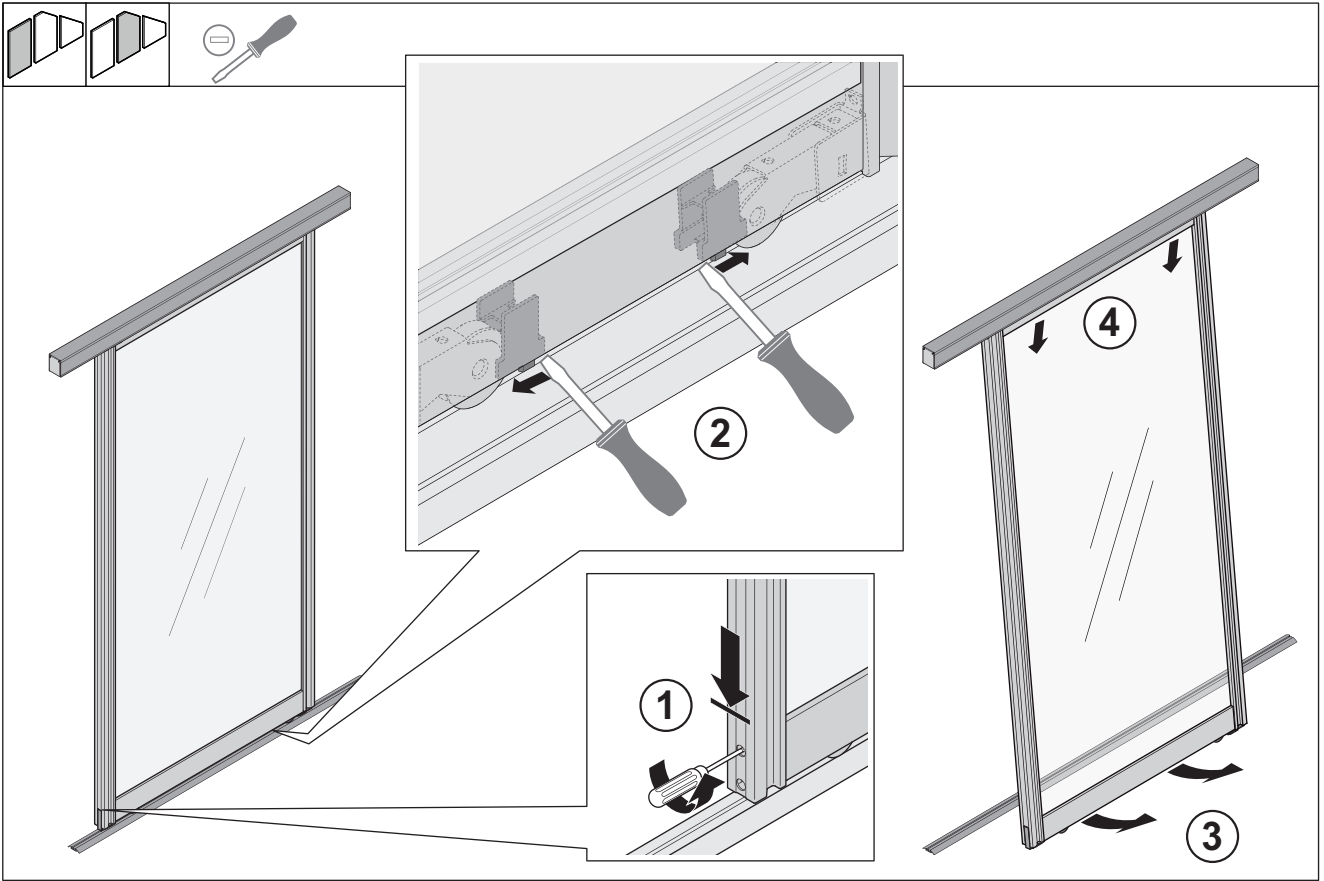
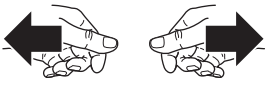
„mm“

i

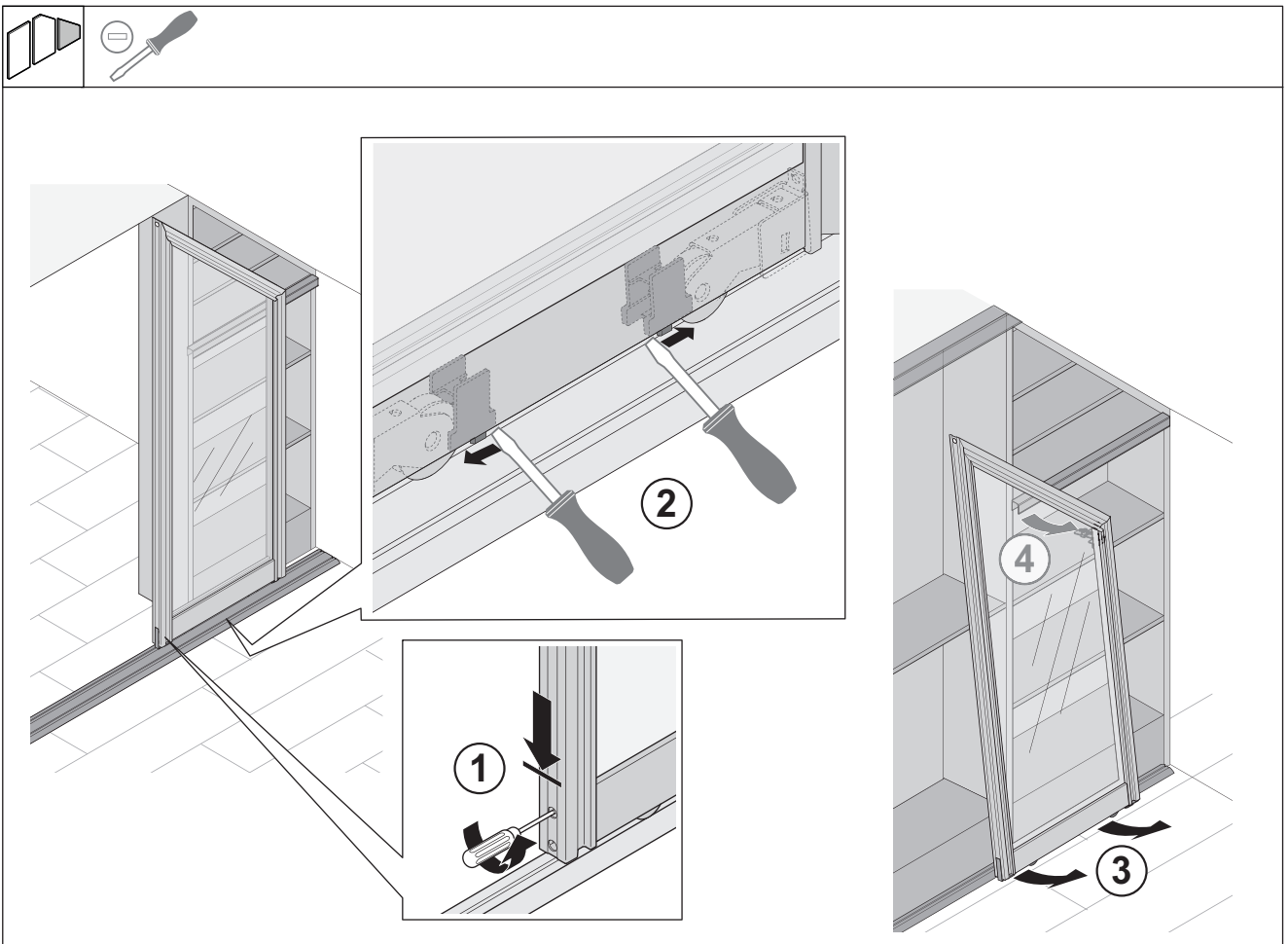


732.24.133

HDE 31.08.2022

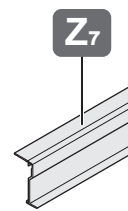
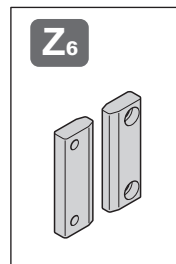
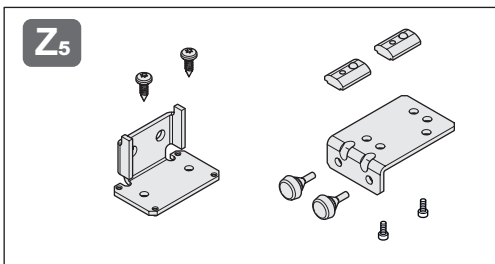
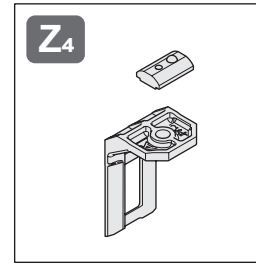
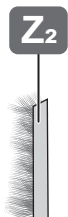
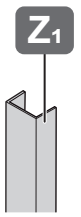


732.24.133



HDE 31.08.2022

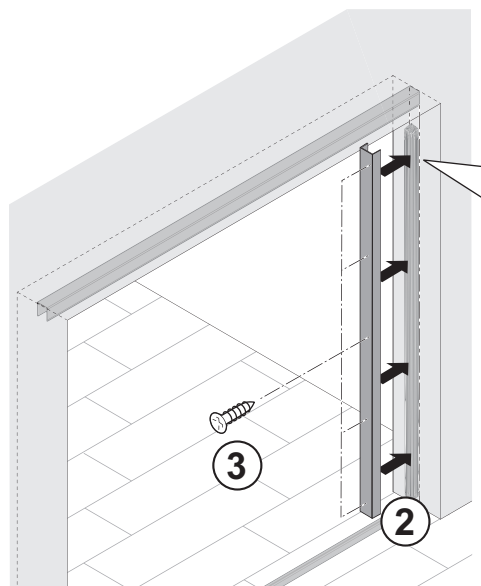
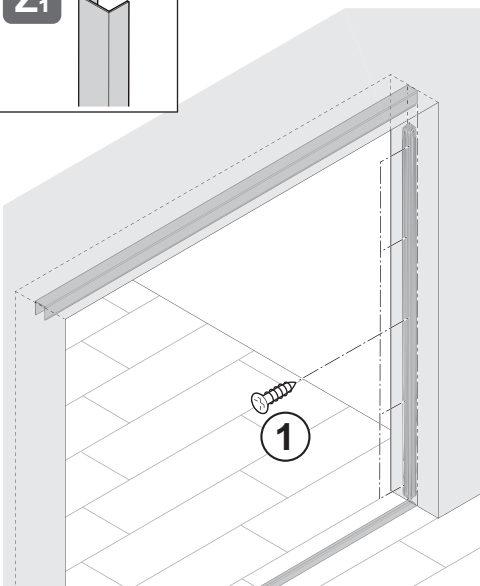
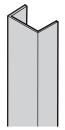
i



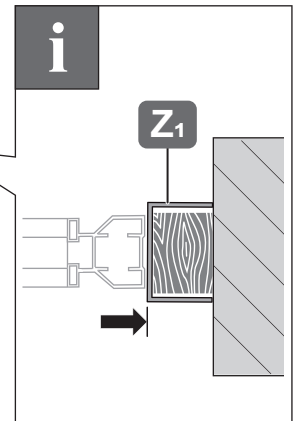
+



Z1

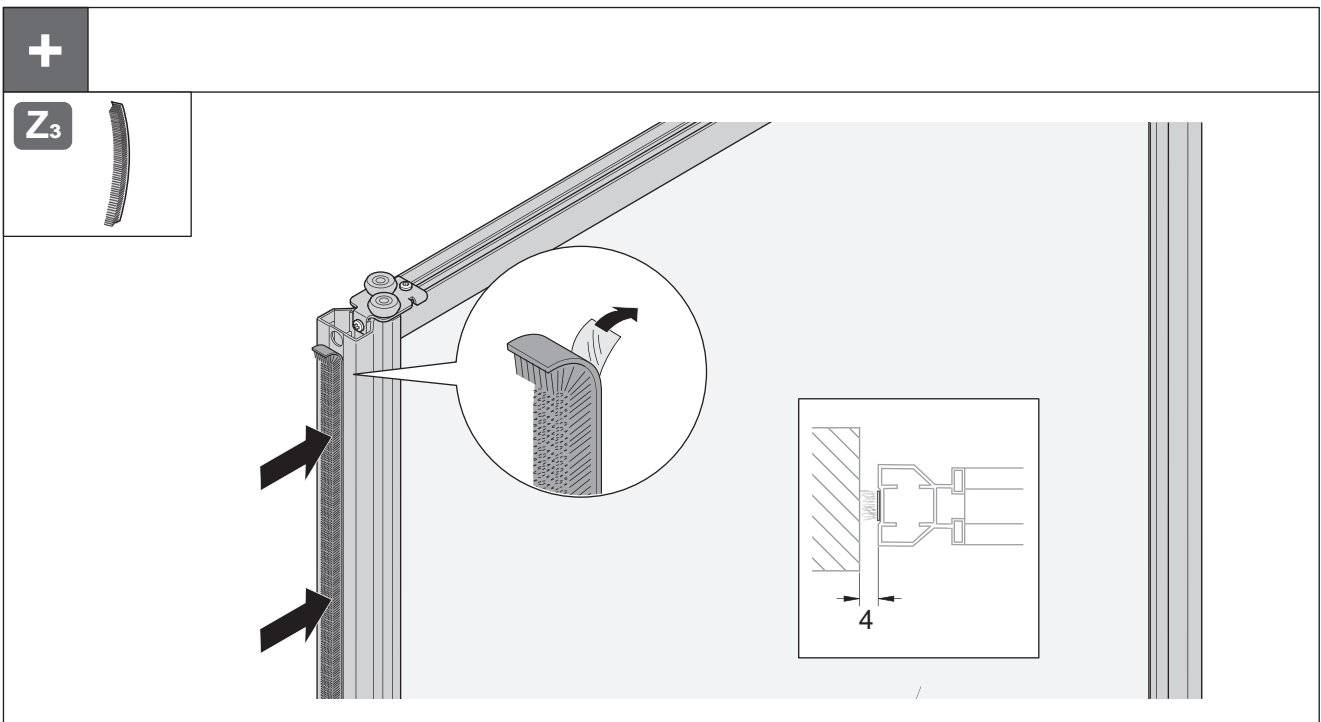
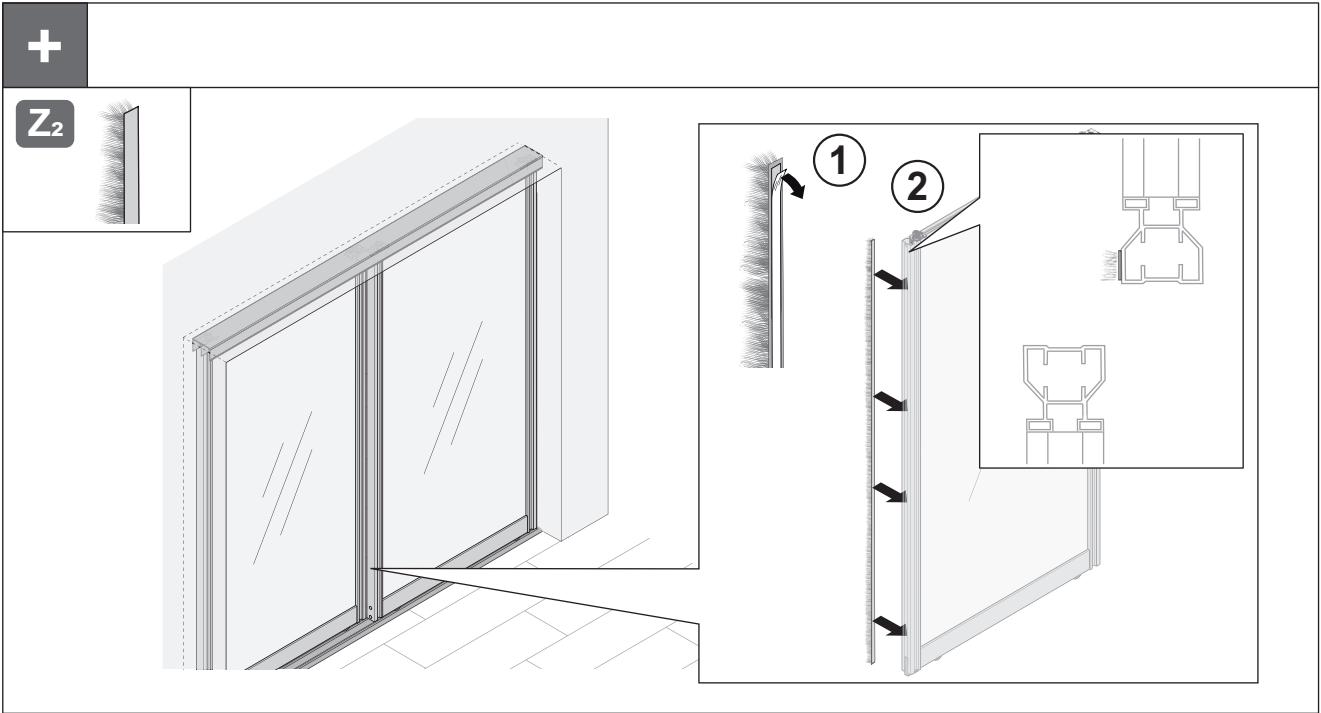


i



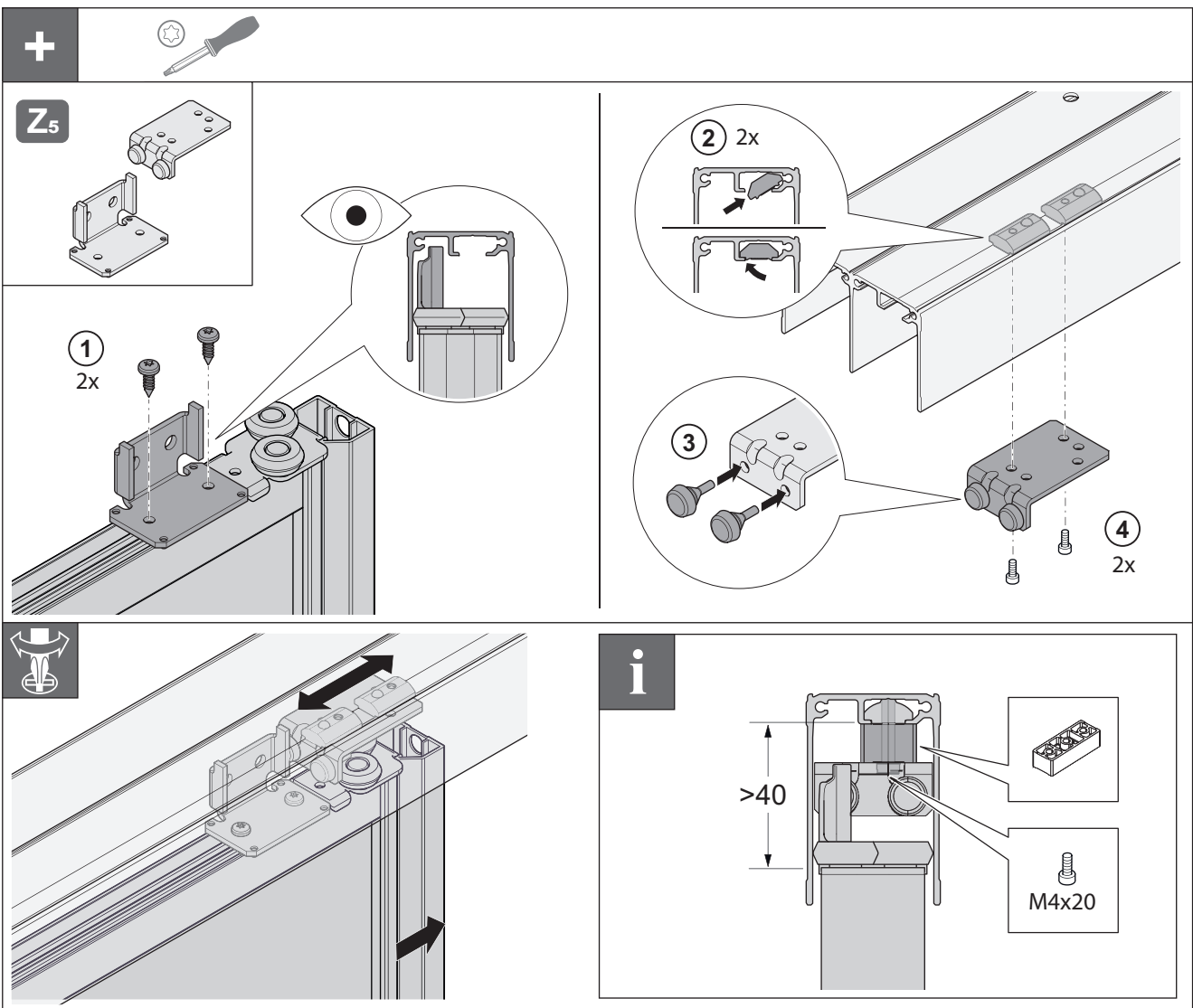
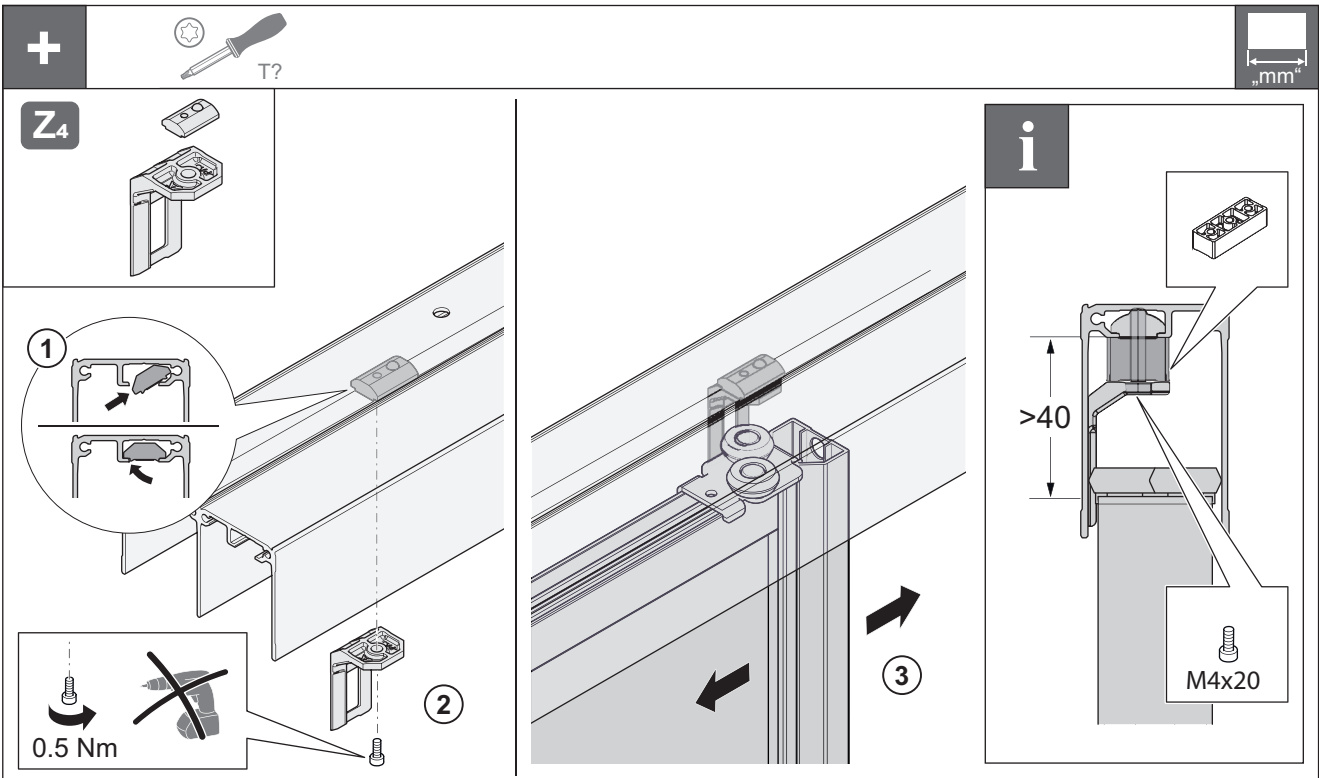
732.24.133

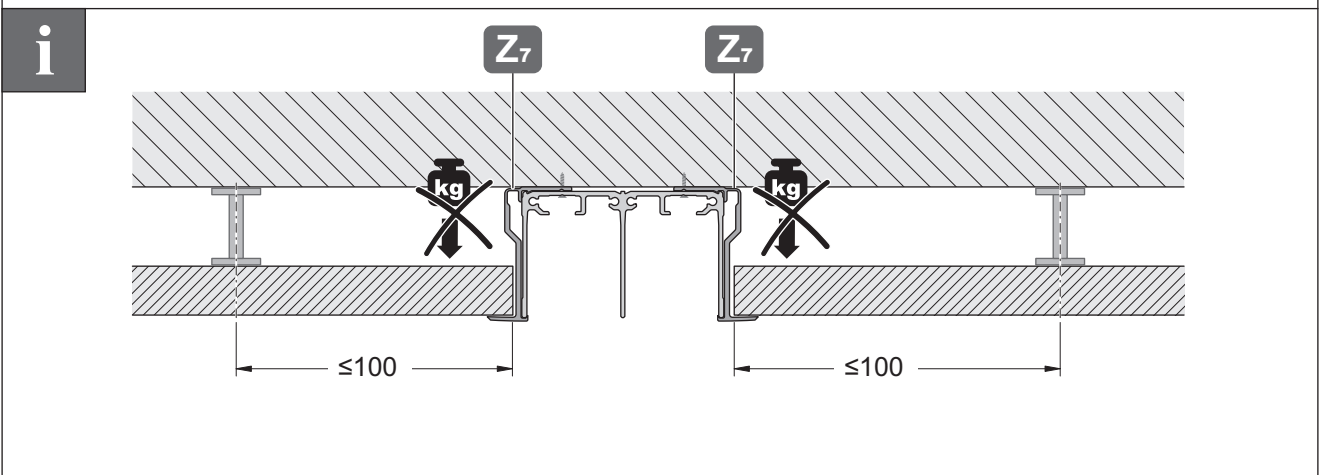
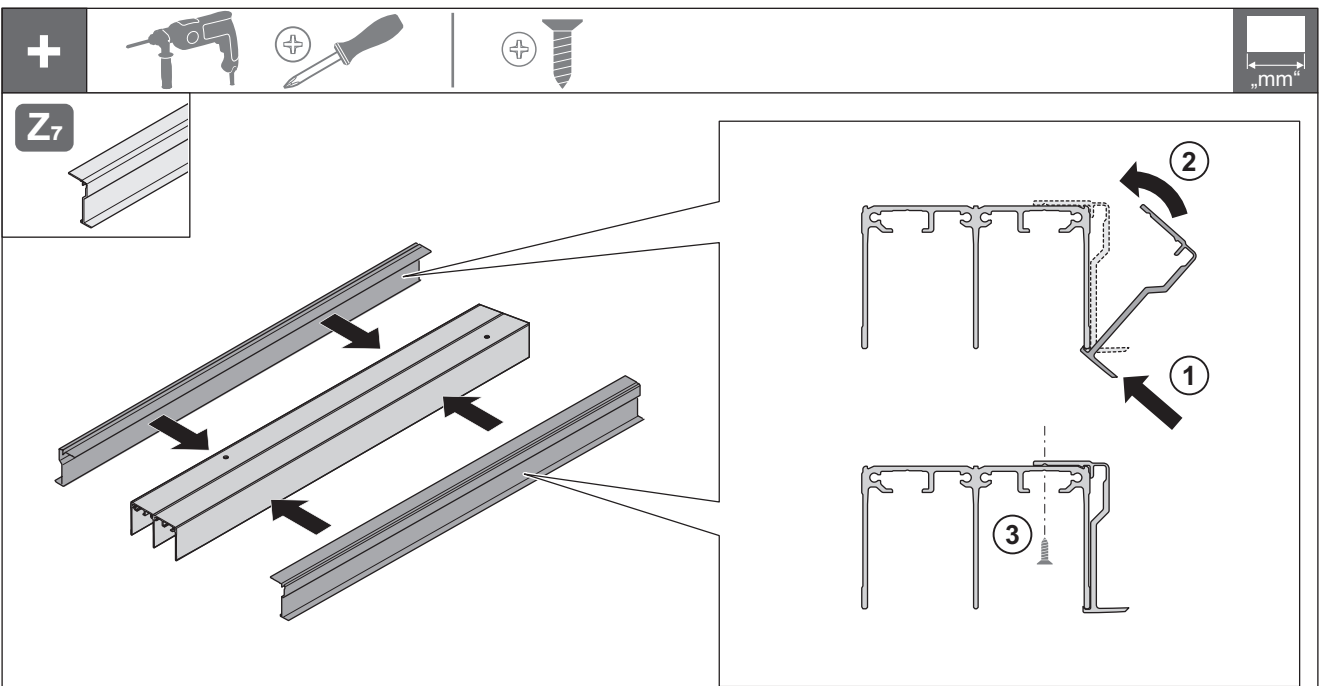
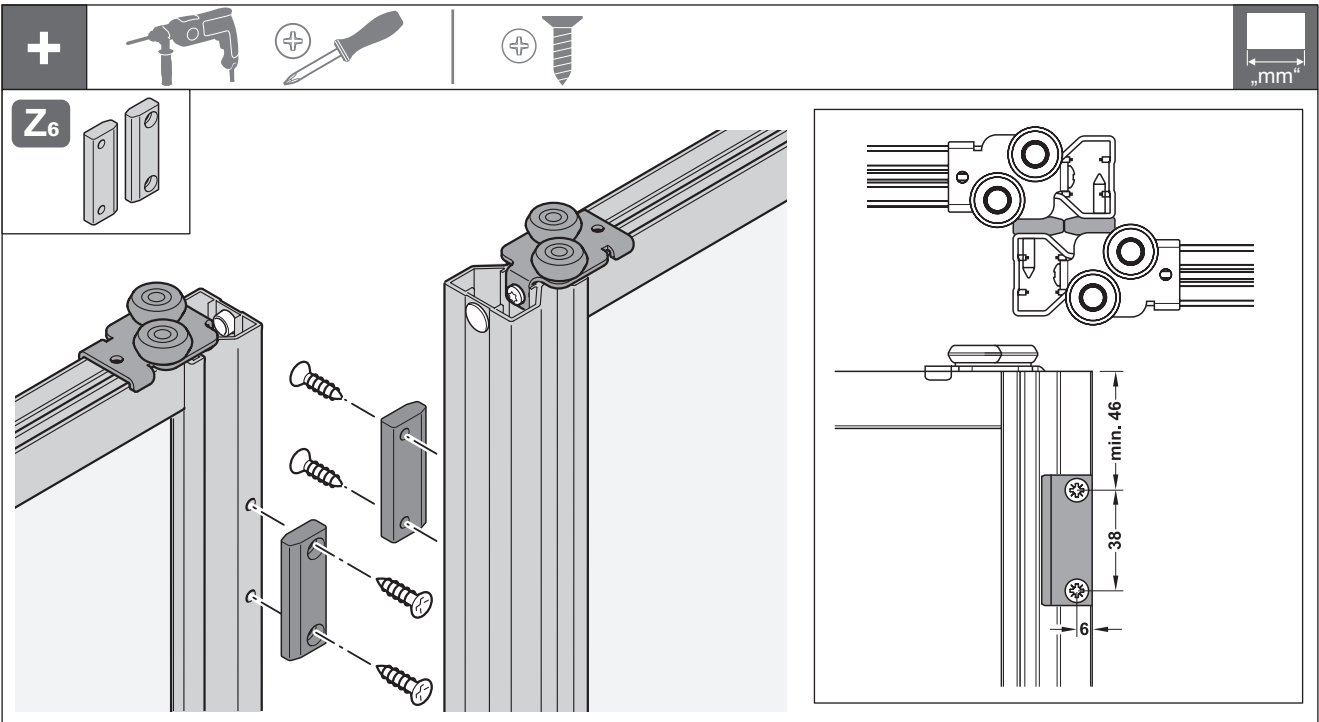
HDE 31.08.2022



732.24.133

HDE 31.08.2022



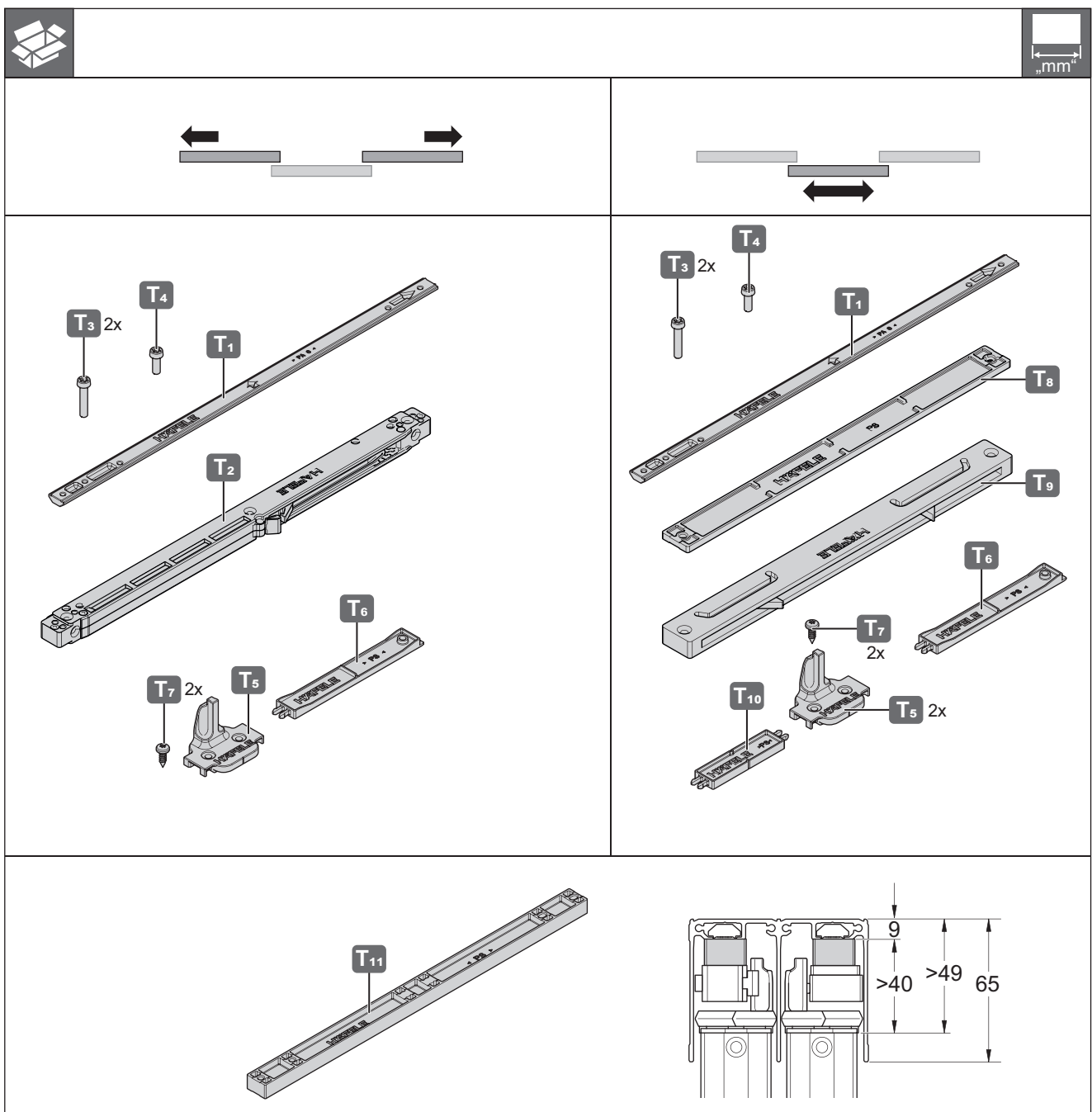
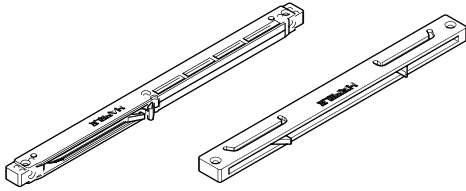


732.24.133

HDE 31.08.2022

Slido R-Aluflex 80A Slido R-Aluflex 80W

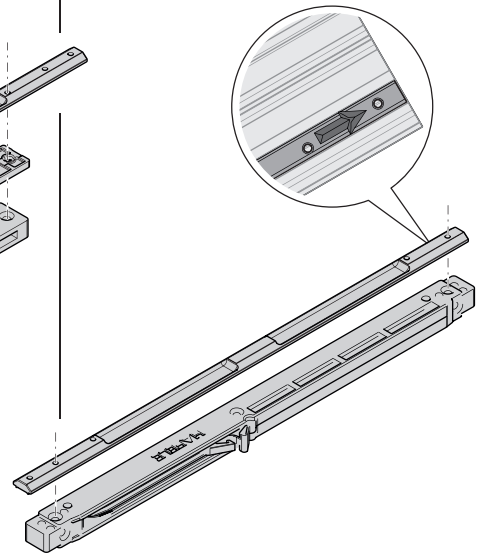
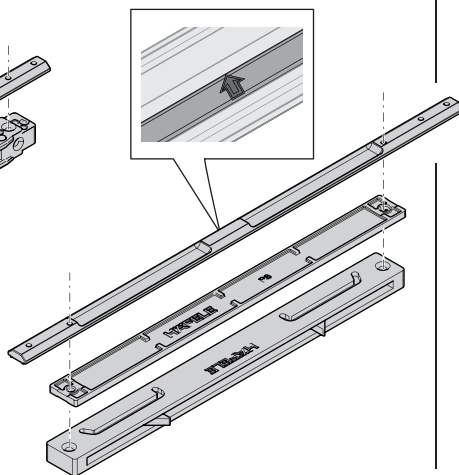
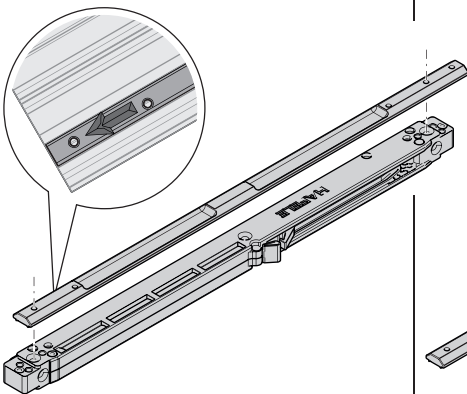
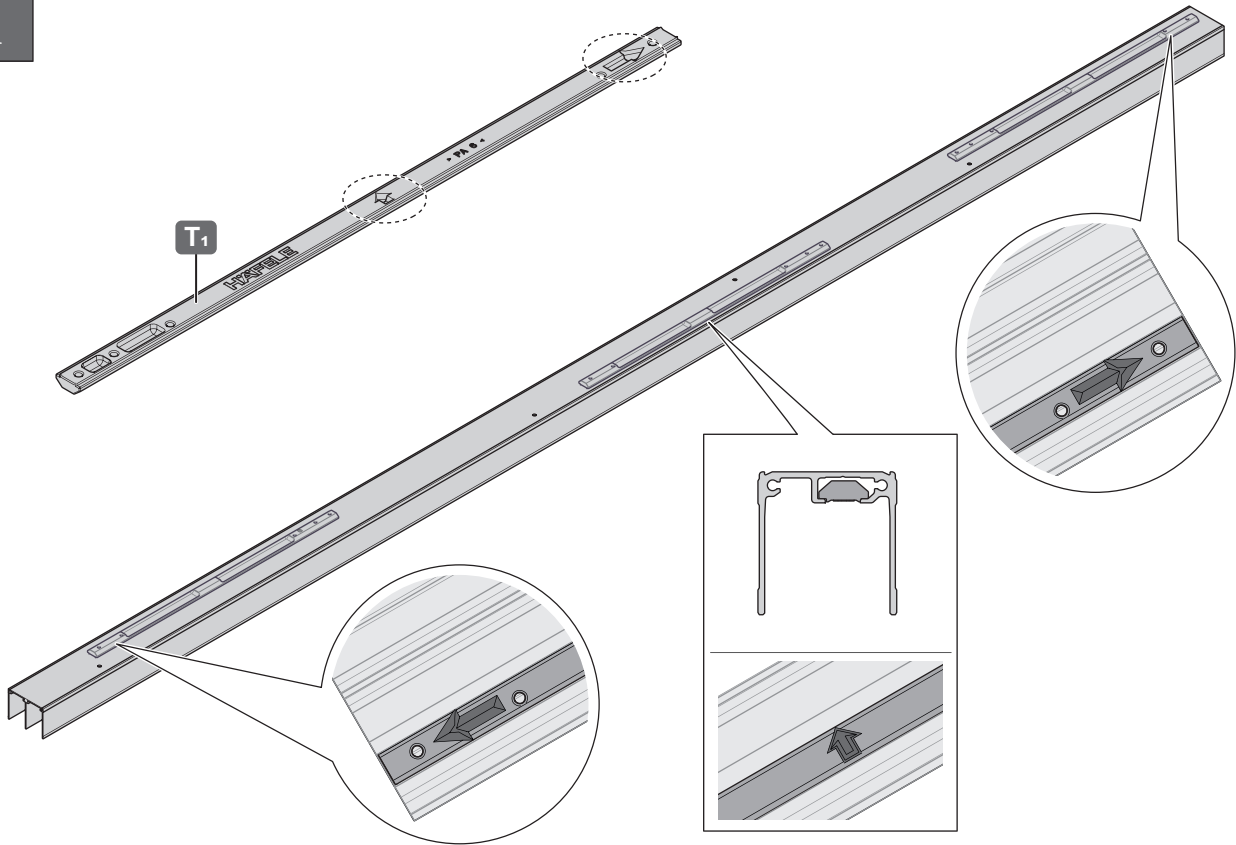
403.50.901
403.50.902
403.50.903



732.24.133

HDE 31.08.2022

i



732.24.133

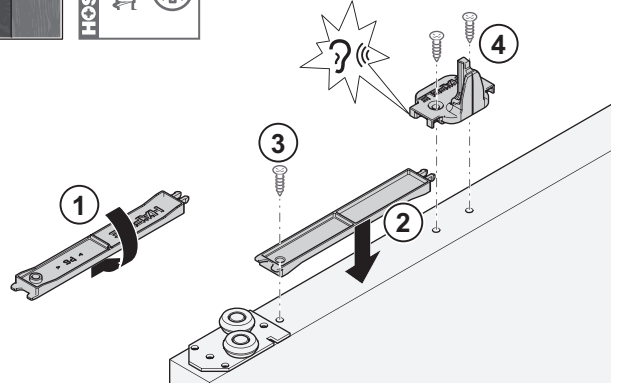
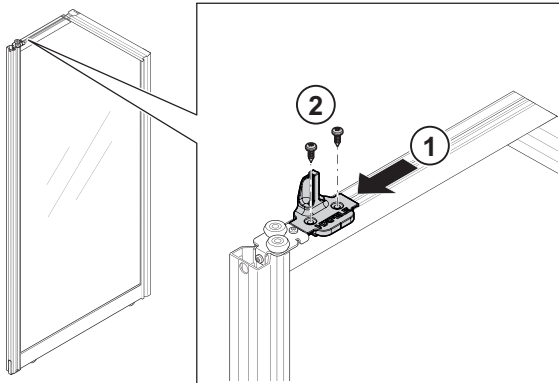
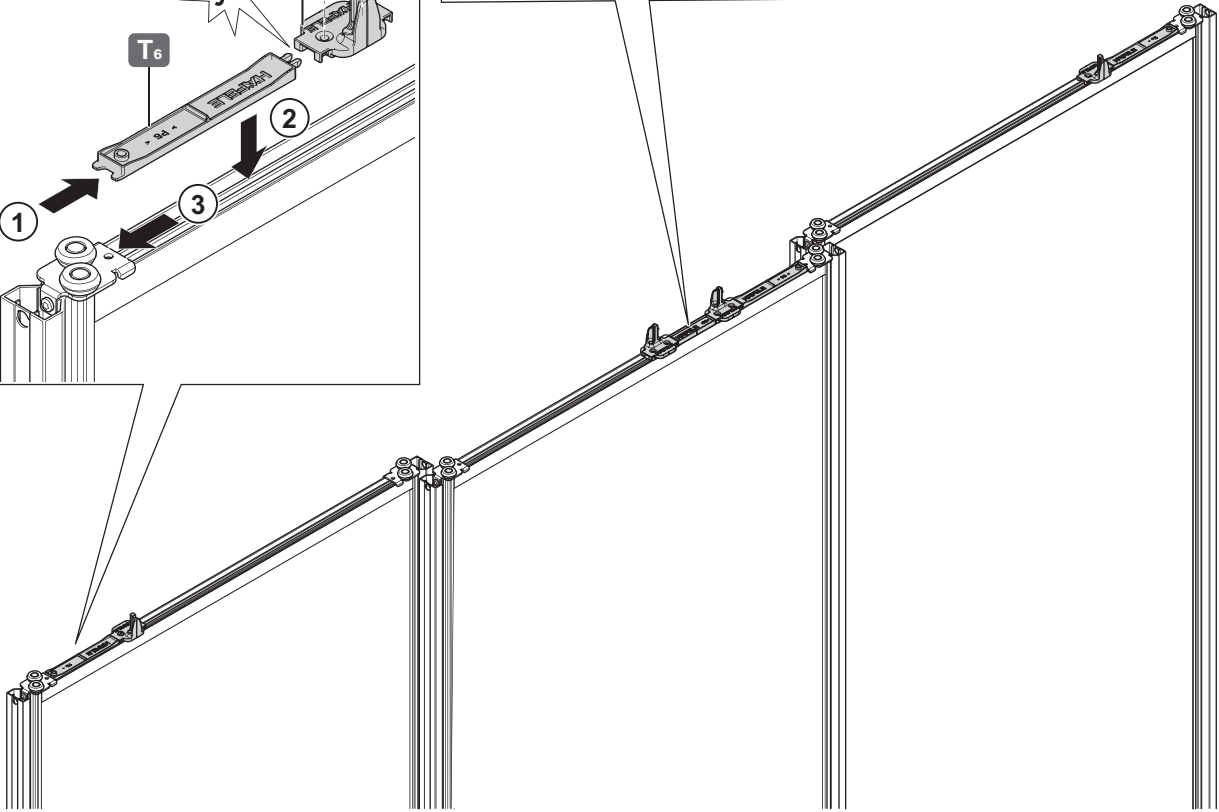
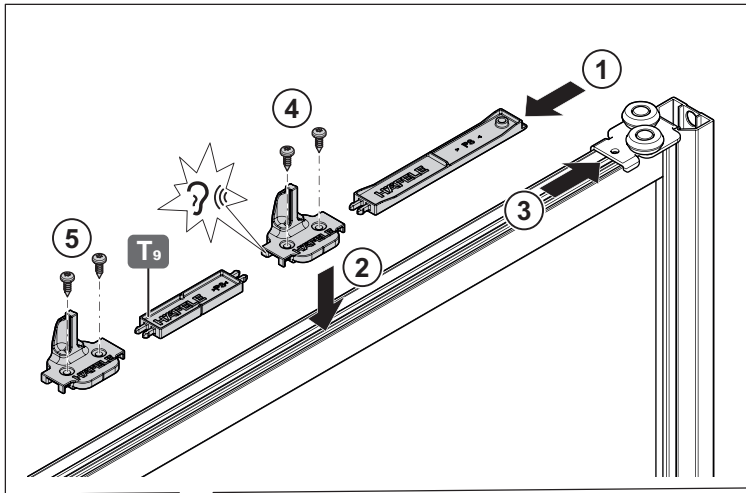
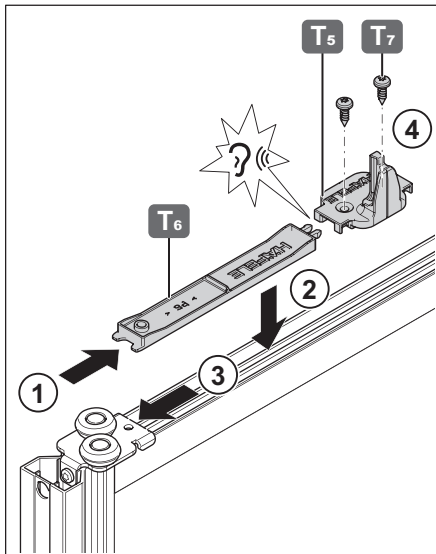
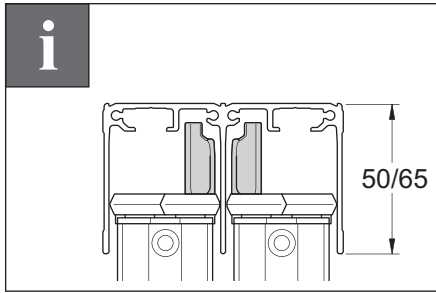
HDE 31.08.2022

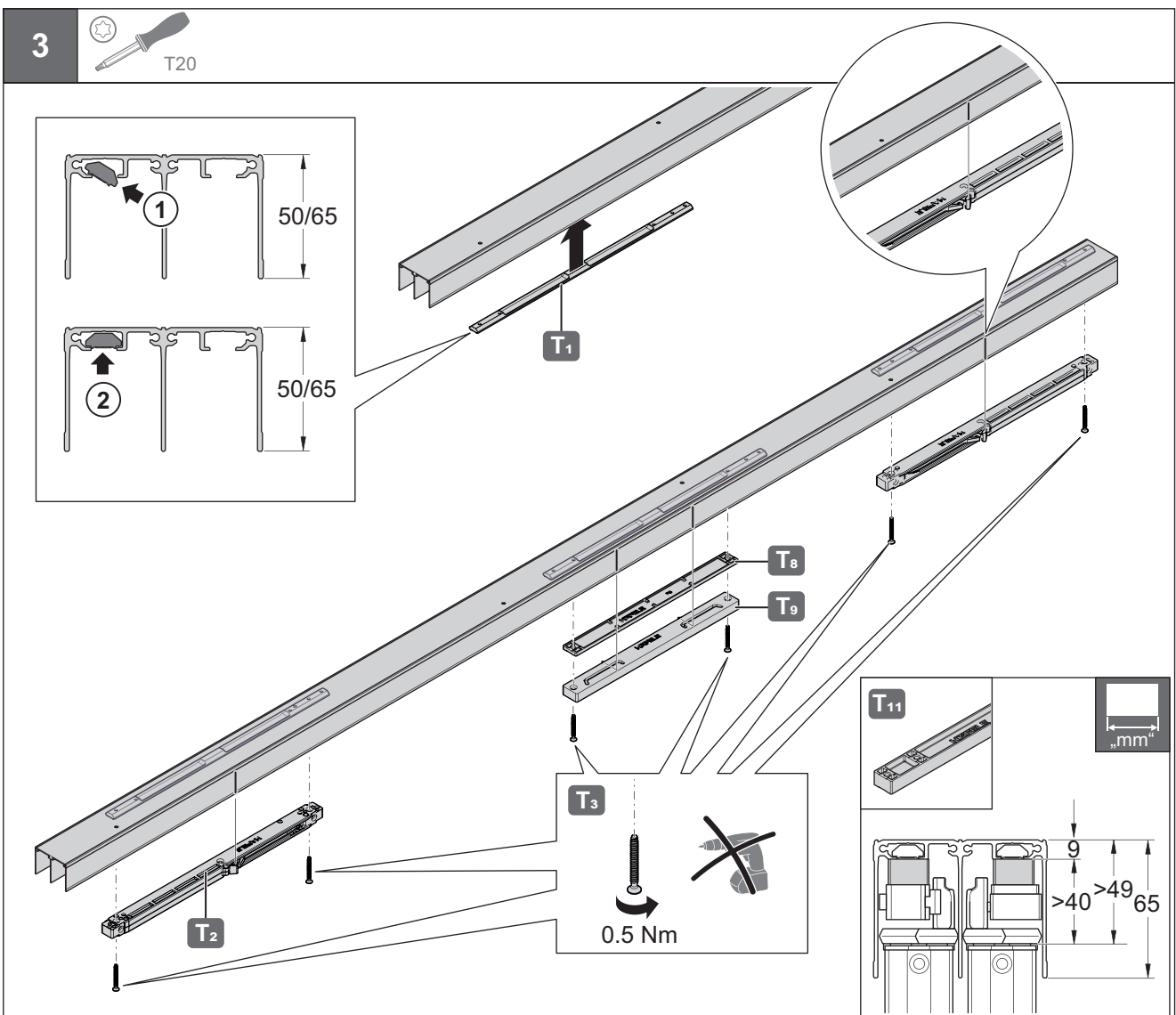
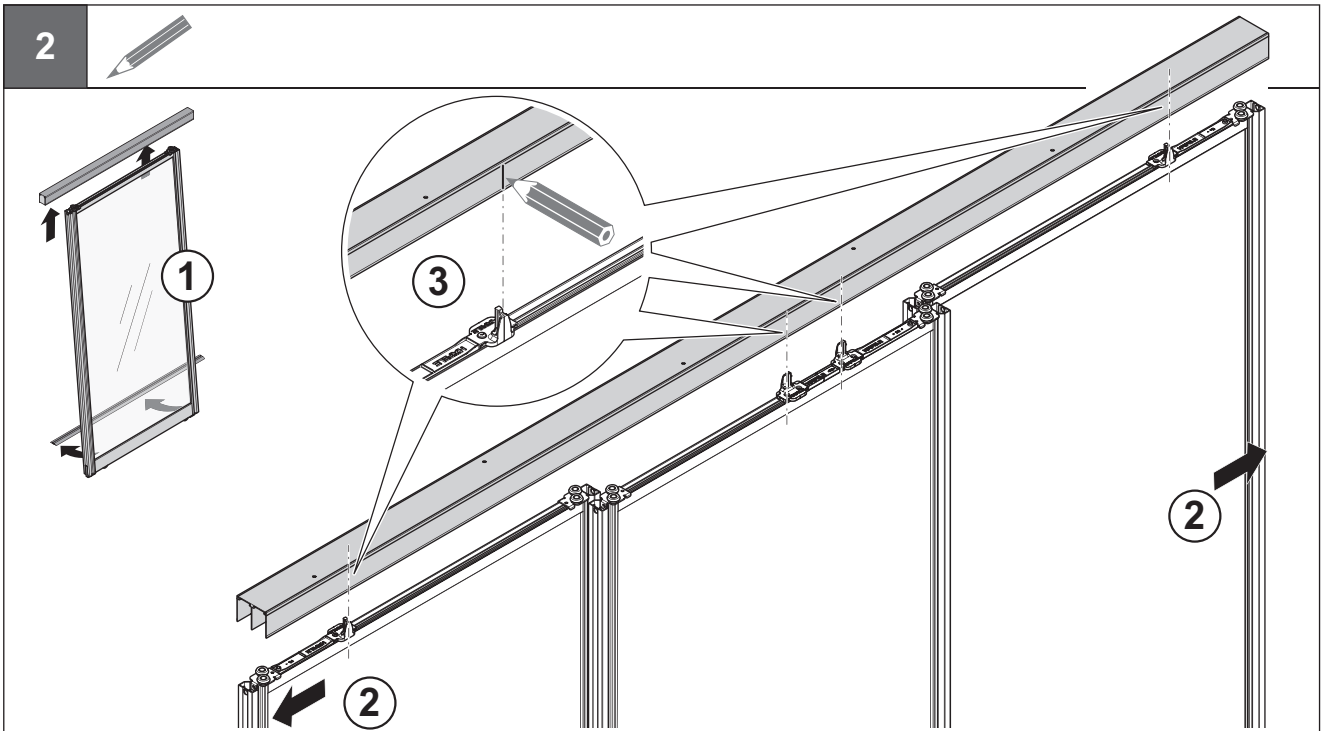
1

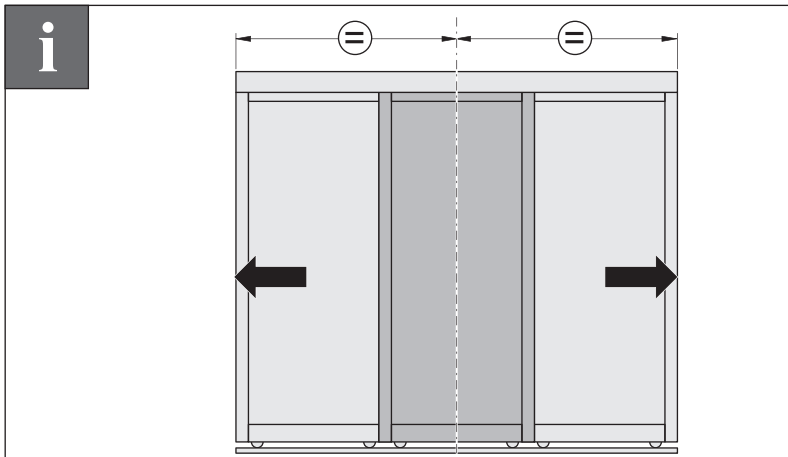
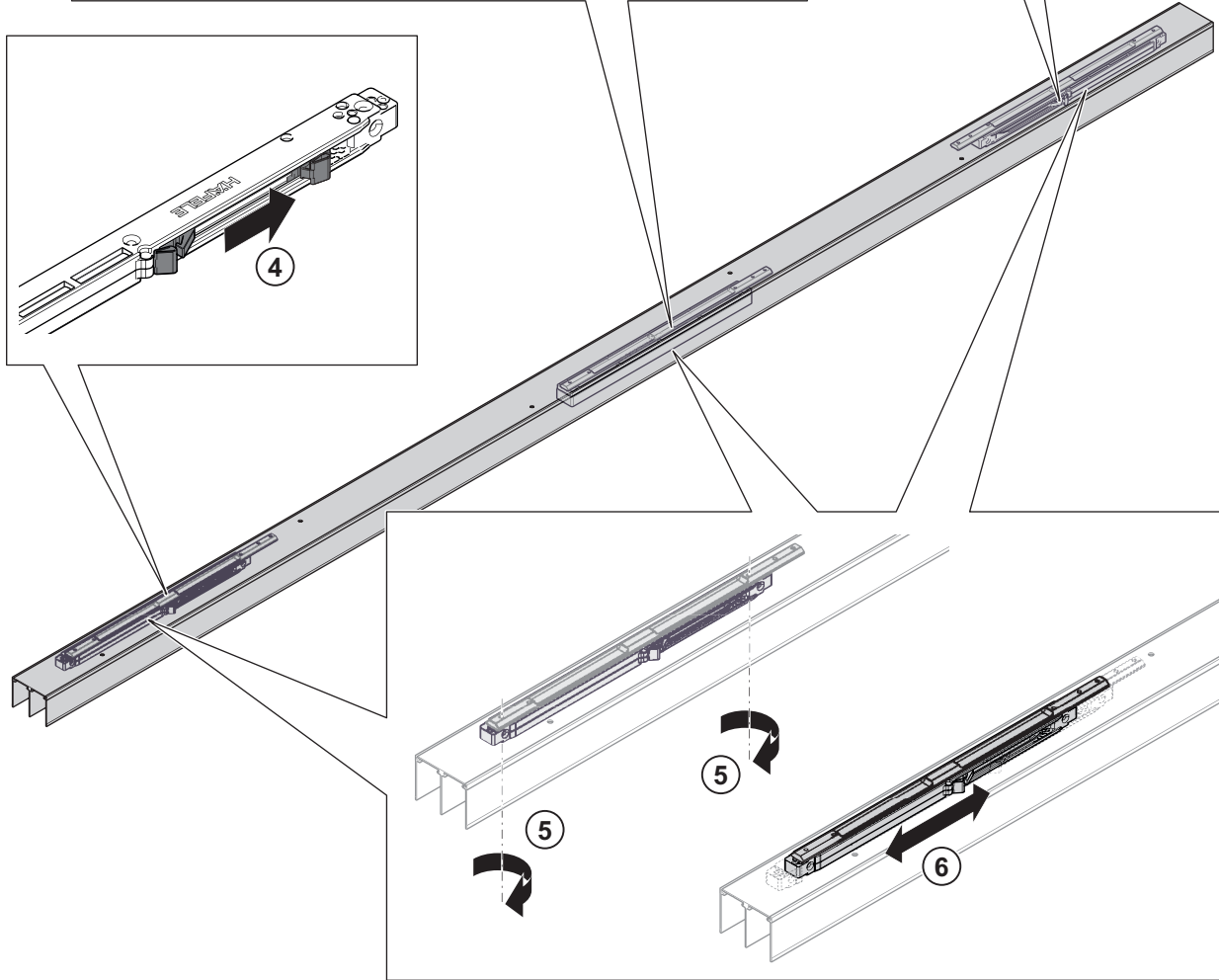
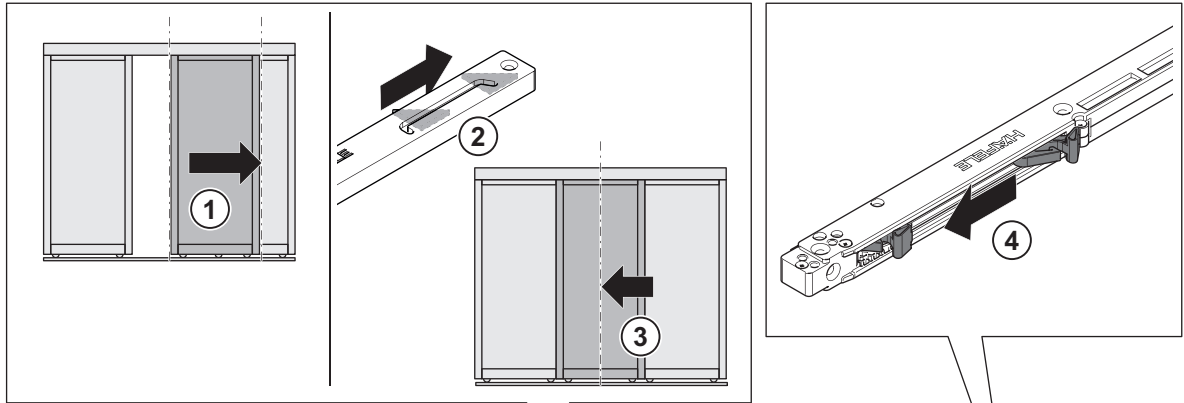


T20

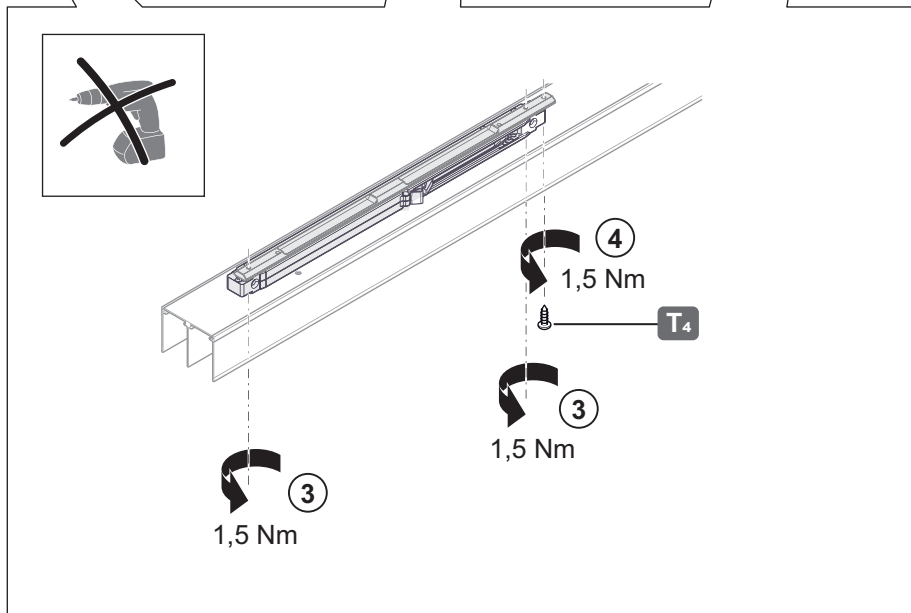
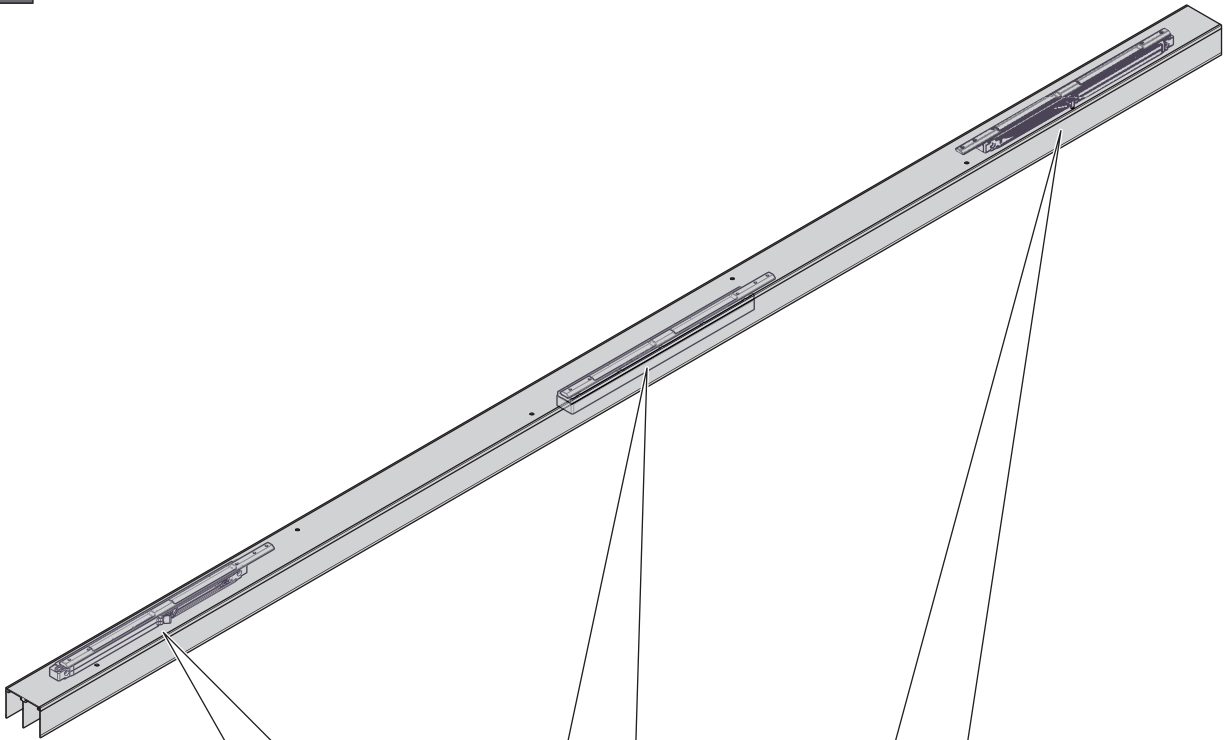
i







4



732.24.133

HDE 31.08.2022

732.24.133

HDE 31.08.2022

