



## PurePlasma Lüfter PPL 20 HB/PPL 40 HB

535.82.820  
535.82.830



732.25.383

Betriebsanleitung - Deutsch.....2

## 1. Information zu dieser Anleitung

Diese Anleitung ermöglicht die sichere Aufstellung und Bedienung des PurePlasma Lüfters.

Wie bei allen elektrischen Haushaltsgeräten wird auch bei diesem Gerät zur Vermeidung von Verletzungen, Brand- oder Geräteschäden besondere Sorgfalt verlangt.

Die Anleitung ist Bestandteil des Geräts und muss in unmittelbarer Nähe des Geräts, für den Bediener jederzeit zugänglich, aufbewahrt werden.

Bei Besitzerwechsel muss die Anleitung entsprechend weitergeben werden.

Lesen Sie die vorliegende Anleitung vor der Inbetriebnahme aufmerksam durch. Nehmen Sie das Gerät erst dann in Betrieb, wenn Sie die enthaltenen Anweisungen vollständig verstanden haben.

Grundvoraussetzung für sicheres Arbeiten ist die Einhaltung aller angegebenen Sicherheitshinweise und Handlungsanweisungen in dieser Anleitung.

## 2. Sicherheit

### 2.1 Bestimmungsgemäße Verwendung

Der PurePlasma Lüfter wurde zur Verbesserung der Raumluft entwickelt.

Der PurePlasma Lüfter ist für den gemeinsamen Einsatz mit Wand- und Inselhauben mit Schacht in Küchen vorgesehen.

Jede Verwendung, die nicht in dieser Anleitung genannt wird, ist bestimmungswidrig. Für hieraus resultierende Schäden übernimmt der Hersteller keine Garantie.

### 2.2 Allgemeine Sicherheitshinweise

Die folgenden Sicherheitshinweise sind zu beachten, um eine sichere Montage und nachfolgend eine sichere Bedienung zu gewährleisten.

#### Montage und Bedienung

- > Der PurePlasma Lüfter kann von Kindern ab 8 Jahren und Personen mit reduzierten physischen, sensorischen oder mentalen Fähigkeiten oder Mangel an Erfahrung oder Wissen benutzt werden, wenn sie von einer Person, die für ihre Sicherheit verantwortlich ist, beaufsichtigt oder von ihr bezüglich des sicheren Gebrauchs des Gerätes unterwiesen wurden und sie die daraus resultierenden Gefahren verstanden haben.
- > Kinder dürfen nicht mit dem Gerät spielen.
- > Kinder unter 8 Jahren vom Gerät und der Anschlussleitung fernhalten.
- > Bei Beschädigung, Rauchentwicklung oder Auftreten ungewöhnlicher Geräusche/Gerüche das Gerät sofort vom Netz trennen und den Hersteller kontaktieren.
- > Keine Wärmequellen in der Nähe des Geräts aufstellen (Kerzen, Heizungen etc.).
- > Das Gerät niemals abdecken, um einen Wärmestau zu vermeiden.
- > Keine Gegenstände auf das Gerät stellen. Darauf abgestellte Gegenstände können herabfallen.
- > Bei Beschädigungen jeglicher Art darf das Gerät auf keinen Fall in Betrieb genommen werden.
- > Das Gerät darf nur in geschlossenen Räumen betrieben werden. Schutzklasse II- EN 60335-2-29.
- > Durch Öffnen des Geräts erlischt jeglicher Garantieanspruch.

### Elektrische Sicherheit

- > Das Gerät ist durch den Einbau von Sicherungen gegen Spannungsüberlastungen geschützt. Dennoch kann das Missachten der Warnhinweise Stromschlag, Brand und schwere Verletzungen verursachen.
- > Niemals Sicherungen oder eine Sicherheitseinrichtungen überbrücken.
- > Das Gerät nicht öffnen. Es besteht Lebensgefahr durch Stromschlag.
- > Netzstecker und Netzkabel nie selbständig austauschen oder konstruktiv verändern.
- > Ein defektes Gerät kann einen Stromschlag verursachen. Nie ein defektes Gerät einschalten. Das Gerät vom Netz trennen. Hierzu den Netzstecker ziehen oder Sicherung im Sicherungskasten ausschalten.
- > Stromführende Teile wie Kabel regelmäßig auf Verschleiß und Beschädigung überprüfen.
- > Reparaturen nur durch den Hersteller durchführen lassen.
- > Das Gerät darf nicht in Räumen betrieben werden, die mit entzündlichen oder explosiven Gasen oder Materialien gefüllt sind.

### 2.3 Spezielle Sicherheitshinweise

Folgende Gefahrenstufen werden unterschieden:

#### **WARNUNG**

WARNUNG weist auf eine möglicherweise gefährliche Situation hin, die zum Tod oder zu schweren Verletzungen führen kann, wenn sie nicht vermieden wird.

#### **HINWEIS**

HINWEIS weist auf eine Situation hin, die möglicherweise zu Sachschäden am Produkt oder Schäden für die Umwelt führen kann, wenn sie nicht vermieden wird.

Der Hinweis wird weiterhin für zusätzliche Informationen verwendet.

### 3. Lieferumfang

#### **WARNUNG**

##### **Erstickungsgefahr!**

- > Achten Sie darauf, dass Verpackungsmaterial und Schutzfolien nicht in Kinderhände gelangen.

Packen Sie das Gerät und dessen Zubehör aus und prüfen Sie die Vollständigkeit. Zum Lieferumfang gehören:

- 1 PurePlasma Lüfter
- 1 Anschlussleitung mit Schukostecker
- Master-Slave-Stecker
- Deckenmontagematerial

Sollte der Lieferumfang unvollständig oder beschädigt sein, nehmen Sie den PurePlasma Lüfter nicht in Betrieb und wenden sich bitte an den Kundenservice von Häfele.

## 4. Gerätebeschreibung

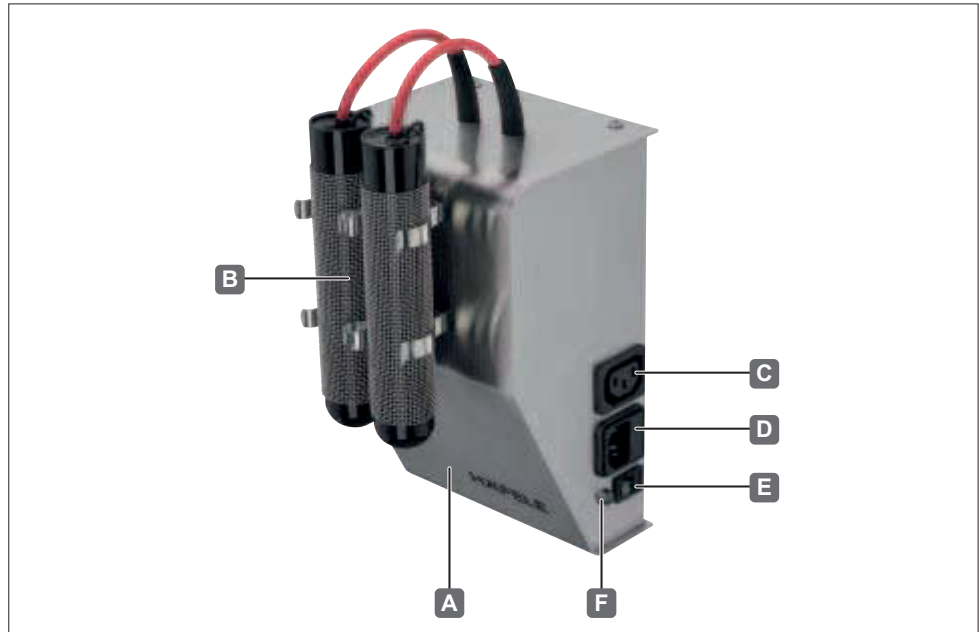


Abb.1: PurePlasma Lüfter PPL 20/40 HB - Aufbau

A	Gehäuse
B	Emittorröhren
C	Master-Slave-Buchse
D	Netzanschlussbuchse
E	Netzschalter: 0=AUS; 1=EIN
F	Kontroll-LED

Der PurePlasma Lüfter eignet sich für den Einsatz in Küchen. Er ist für den Einbau in Wand- und Inselfdunsthauben mit Schacht vorgesehen.

Er darf nur hinter Edelstahl-Dunsthaubenschächten montiert werden.

Das Gerät eignet sich für die Wand- und Deckenbefestigung.

## 5. Funktionsweise

Plasma ist ein natürliches Gasgemisch auf atomar-molekularer Ebene, das aus geladenen Elektronen besteht. Das in PurePlasma Lüftern erzeugte Plasma, sorgt durch bipolare Ionisation für verschiedenste physikalische Reaktionen.

## 6. Montage und Positionierung

### 6.1 Montage

#### Einbau in Wand- und Insel-Dunsthauben

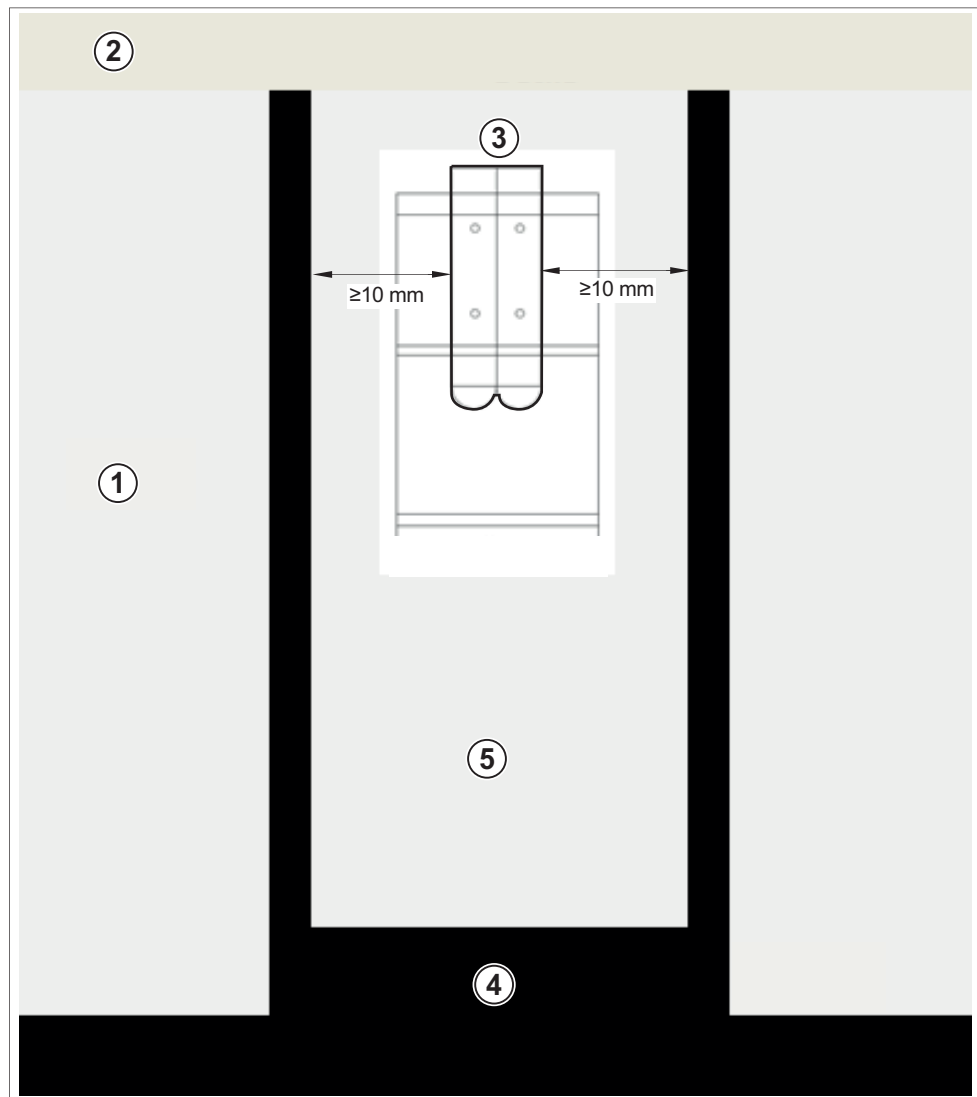


Abb.2: Einbau in Wand- und Insel-Dunsthauben

1	Wand
2	Decke
3	PurePlasma Lüfter
4	Dunstabzugshaube
5	Dunstabzugsschacht

Der PurePlasma Lüfter darf ausschließlich hinter den Schächten von Abzugshauben aus Edelstahl (Wand- und Insel-Dunsthauben) montiert werden.

Hierzu muss ein Abstand von 10 mm zwischen Emitterröhre (Abb. 1, B und Abb. 2) und Edelstahlschaft der Dunstabzugshaube eingehalten werden.

#### Vorgehensweise

- Plasma-Generator senkrecht/waagrecht in Haubenschacht an Wand oder Decke anbringen.
- Netzanschlussstecker des PurePlasma Lüfters in Steckdose stecken.
- Gerät anschalten.
- Dunsthaubenstecker mit Master-Slave-Buchse verbinden.
- Beim Einschalten der Abzugshaube blaue Kontroll-LED kontrollieren.

## 7. Inbetriebnahme und Bedienung

### 7.1 Anschluss und Inbetriebnahme

#### HINWEIS

Zum Anschluss und zur Inbetriebnahme des PurePlasma Lüfters beachten Sie die Angaben des beigegefügteten Zusatzblattes.

### 7.2 Vorbereitung

Um den PurePlasma Lüfter gemeinsam mit der Abzugshaube nutzen zu können, schalten Sie den PurePlasma Lüfter ein. Bringen Sie dazu den Netzschalter (Abb. 1, E) in die Position „1“. Die weitere Bedienung erfolgt nun über die Abzugshaube.

### 7.3 Einschalten

Das Einschalten des PurePlasma Lüfters erfolgt über den Netzschalter der Abzugshaube (siehe Betriebsanleitung der Abzugshaube). Mit dem Einschalten startet der PurePlasma Lüfter automatisch.

### 7.4 Ausschalten

Das Ausschalten des PurePlasma Lüfters erfolgt über den Netzschalter der Abzugshaube (siehe Betriebsanleitung der Abzugshaube).

### 7.5 Optimale Verwendung

- Optimaler Einsatzbereich in Effizienzhäusern mit Be-/Entlüftungsanlage. Bei herkömmlicher Bauweise ist zwingend für eine ausreichende Belüftung des Raumes zu sorgen. Nicht für den Dauerbetrieb empfohlen.
- Halten Sie die Luft-Einlass- und Luft-Ausblasöffnungen immer frei von Gegenständen und Staubablagerungen, um eine hohe Luftdurchlassrate im Gerät zu gewährleisten.
- Bei Einsatz in der Küche: Es genügt, das Gerät bei Kochbeginn einzuschalten.
- Stellen Sie sicher, dass Ihr Gerät die richtige Größe für Ihr Zimmer hat. Bedenken Sie, dass jedes Luftreinigungssystem eine Volumenobergrenze besitzt, bis zu der es effektiv funktioniert (siehe Kapitel „Technische Daten“).
- Achten Sie darauf, dass die Luft-Ausblasöffnung des Geräts nicht direkt auf das Gesicht gerichtet ist. Dies kann als unangenehm empfunden werden.
- Sollte das Gerät unverhältnismäßig laut sein, überprüfen Sie die Standfläche. Eine glatte oder hölzerne Oberfläche kann zu Resonanzen führen. Stellen Sie das Gerät auf z.B. kleine Tücher.

## 8. Reinigung

#### WARNUNG

#### Verletzungsfahr durch falsche Reinigung.

- > Verwenden Sie keine Metallgegenstände zur Reinigung, da auch bei ausgeschaltetem PurePlasma Lüfter Restspannung vorhanden sein kann.

#### HINWEIS

#### Gefahr von Sachschäden durch falsche Reinigung.

Durch die Anwendung falscher Reinigungsmethoden und/oder Reinigungsmittel kann es zur Beschädigung des Geräts und des Zubehörs kommen!

- > Reinigen Sie das Gerät niemals unter fließendem Wasser.
- > Verwenden Sie keinen scharfen oder ätzenden Reiniger, Scheuermittel oder Lösemittel wie z.B. Alkohol, Benzin, Aceton, etc.
- > Verwenden Sie kein Scheuertuch oder -Schwamm.

Verwenden Sie ein trockenes oder leicht feuchtes Baumwolltuch und falls nötig ein mildes Reinigungsmittel.

## 9. Entsorgung

### HINWEIS



#### Gefahr von Schäden für die Umwelt wegen falscher Entsorgung

- > Gerät, Anschlusskabel und Batterien nicht über den Hausmüll entsorgen!
- > Gerät, Anschlusskabel und Batterien umweltgerecht entsorgen, z.B. über eine kommunale Sammelstelle für das Recycling von elektrischen und elektronischen Geräten.
- > Beachten Sie die geltenden nationalen Vorschriften.

## 10. Technische Daten

### 10.1 PPL 20 HB

Angabe	Wert
Spannung	230 V
Frequenz	50-60 Hz
Energieverbrauch	0,010 KWh
Einsatztemperatur	-18 bis +42 °C
Luftfeuchtigkeit	35 - 85 % RH
Gewicht	3 kg
Einsatzbereiche	maximal 20 m <sup>2</sup> Grundfläche, Raumhöhe 2.50 m
Gehäuse	Edelstahl
Schutzklasse	Schutzklasse II- EN 60335-2-29
Länge des Anschlusskabels	1000 mm

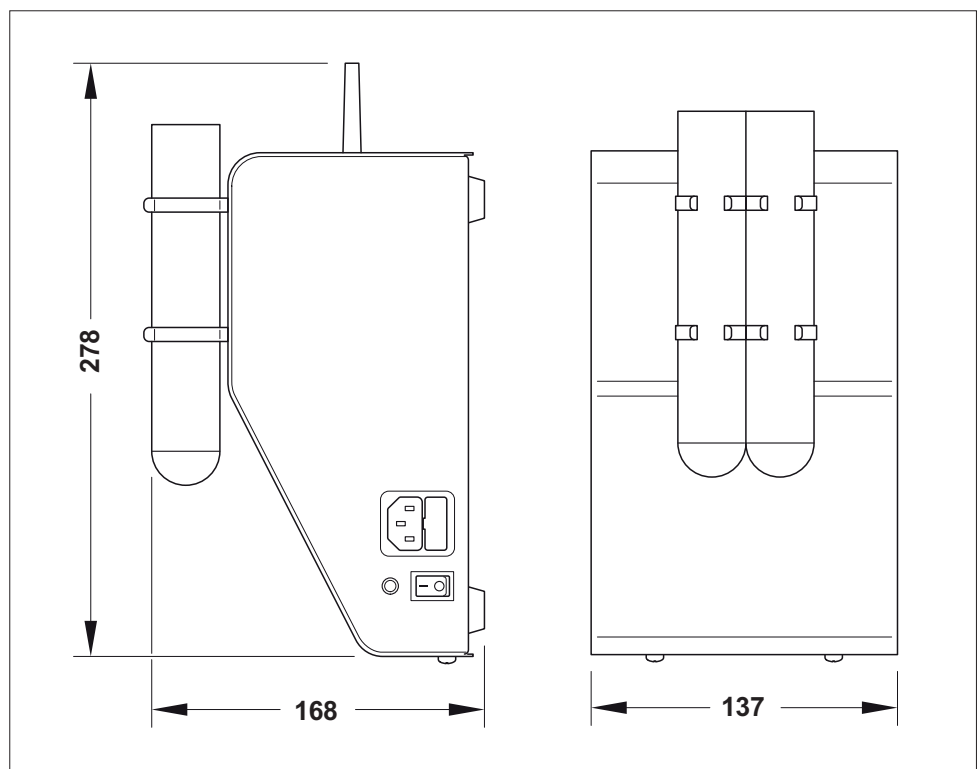


Abb.3: PurePlasma Lüfter PPL 20 HB- Maße

## 10.2 PPL 40 HB

Angabe	Wert
Spannung	230V
Frequenz	50-60 Hz
Energieverbrauch	0,013 kWh
Einsatztemperatur	-18 bis +42 °C
Luftfeuchtigkeit	35 - 85 % RH
Gewicht	3 kg
Einsatzbereiche	Grundfläche: maximal 40 m <sup>2</sup> , Raumhöhe: 2.50 m
Gehäuse	Edelstahl
Schutzklasse	Schutzklasse II- EN 60335-2-29
Länge des Anschlusskabels	1000 mm

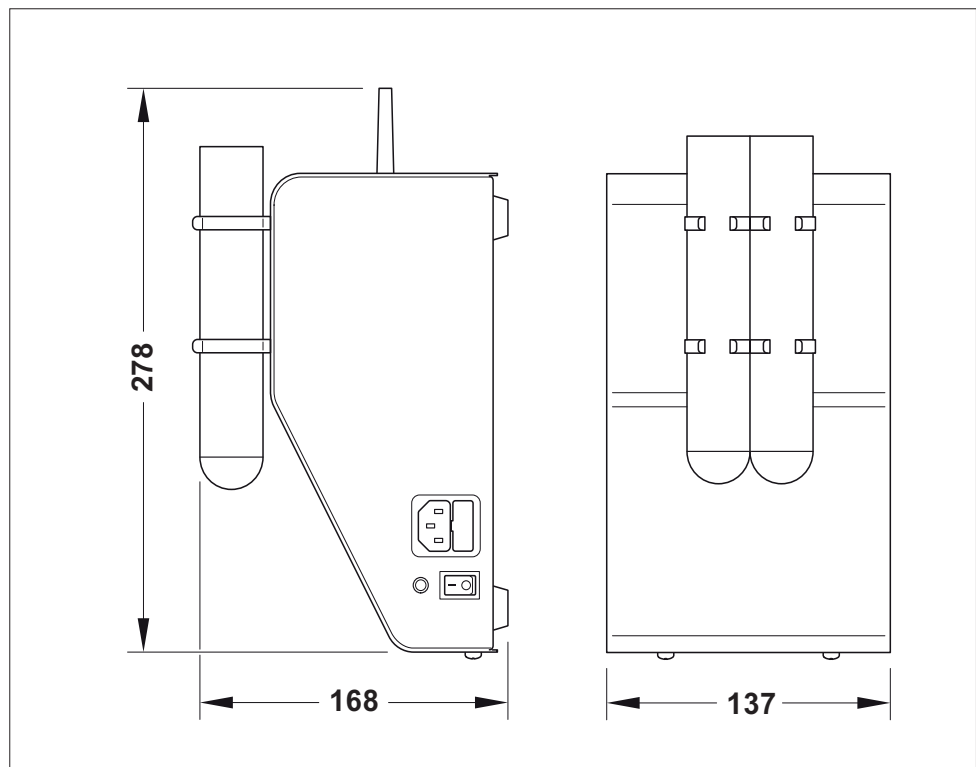


Abb.4: PurePlasma Lüfter PPL 40 HB - Maße

732.25.383

HDE 11/2019