

## Planung und Montage

*Beschlag mit punktueller Bodenführung für raumhohe, rahmenlose Holz- und/oder Glasschiebetüren bis 70 kg Türgewicht.*

## Planification et montage

*Ferrure avec guide inférieur par points pour portes coulissantes à hauteur du plafond et sans cadre en bois et/ou en verre, jusqu'à 70 kg par porte.*

## Planning and installation

*Hardware system with patch-fitting floor guide for room-height and frameless wooden and/or glass sliding doors, up to 70 kg (154 lbs.) panel weight.*

## Pianificazione e montaggio

*Ferramenta con guida inferiore puntuale per porte scorrevoli in legno e/o in vetro ad altezza del soffitto, senza telaio, fino a 70 kg.*

## Planificación y montaje

*Sistema de herrajes con guía de piso puntual para paneles deslizantes en madera y/o cristal sin marco perimetral y que toman la altura total del ambiente, hasta 70 kg de peso por panel.*

■ Hawa Teile    ■ Eléments Hawa    ■ Hawa components    ■ Componenti Hawa    ■ Componentes Hawa

NOTICE: Metric dimensions are valid – dimensions stated in inches are for information only.

Diese Zeichnung ist Eigentum der Hawa AG und darf weder verwerdet, vervielfältigt noch Dritten zugänglich gemacht werden. Alle unsere Katalog-Zeichnungen sowie die speziellen Einbauzeichnungen im Massstab 1:1 usw. stellen Beispiele zum Einbau unserer Beschläge dar. Irgendwelche Ansprüche aus der Verwendung dieser Unterlagen können durch den Kunden nicht abgeleitet werden. Für bau-/projektbezogene, konstruktive Details wird keine Verantwortung übernommen.

Ce plan est la propriété de Hawa AG. Il ne peut être utilisé à titre lucratif, ni photocopié ou transmis à un tiers. Tous les plans publiés dans les catalogues, les plans de montage spéciaux à l'échelle 1:1 etc. représentent des exemples de montage de nos ferrures. Le client ne peut tirer des droits quelconques en utilisant de tels documents. Pour des détails constructifs touchant aux projets ou aux sites, toute responsabilités est déclinée.

This drawing remains the property of Hawa AG and may not be sold, reproduced or made available to third parties. All of our catalogue drawings and special full scale installation drawings etc. represent installations using our hardware and fittings. No claims on the part of the customers can be considered which arise in connection with the use of these documents. For site or project-related design details any liability is declined.

Questo disegno è proprietà di Hawa AG e non può essere usato a scopo di lucro, riprodotto e reso accessibile a terzi. Tutti i nostri disegni del catalogo nonché i particolari disegni di montaggio in scala 1:1 ecc. rappresentano esempi per il montaggio delle nostre ferramenta. Eventuali rivendicazioni a seguito dell'utilizzo di questa documentazione non possono essere evidenziate da parte del cliente. Non assumiamo nessuna responsabilità per dettagli costruttivi che riguardano qualsiasi costruzione o progetto.

Este documento es propiedad de la empresa Hawa AG. Se excluye la venta y reproducción, al igual que el acceso a terceras personas. Los planos contenidos en nuestros catálogos, al igual que los planos especiales de montaje a escala 1:1 etc. representan ejemplos para el montaje de nuestros herrajes. Su uso no implica la deducción de derechos, cualquiera sea su naturaleza, por parte del cliente. No asumimos ninguna responsabilidad por los detalles constructivos relativos a la construcción o proyectos.

<p>19433</p>	<p>a</p>	Gezeichnet/Dessiné/Drafted/Disegnato/Dibujado <b>03.2004 / STJ</b>	Internationale Schutzrechte Änderungen vorbehalten Droits internationaux déposés Sous réserve de modifications Swiss and foreign patents Design subject to modification Diritti protettivi internazionali Con riserva di apportare modifiche Derechos internacionales protegidos Planos sujetos a modificaciones
		Änderung/Modification/Modification/Modifica/Modificación <b>11.2007 / STJ</b>	
Ersetzt/Remplace/Replaces/Sostituisce/Reemplaza <b>19433-</b>			
		Visum/Visa/Visa/Visto/Visado <b>05.2015 / HAG</b>	

**Deutsch**

**Hawa Ordena 70 P**

Maximales Türgewicht 70 kg  
 Maximale Türhöhe 2600 mm  
 Minimale Türbreite 600 mm  
 Türdicke Holz 30 – 40 mm  
 Glasdicke ESG\* 8/10 mm  
 Glasdicke VSG\* 8,7–10,7 mm  
 Es kann sowohl Einscheibensicherheitsglas (ESG) als auch Verbundsicherheitsglas (VSG) aus ESG verwendet werden. VSG mit maximal 2 mm Versatz zulässig.

**Français**

**Hawa Ordena 70 P**

Poids maximum par porte 70 kg  
 Hauteur maximum par porte 2600 mm  
 Largeur minimum par porte 600 mm  
 Épaisseur de porte, bois 30 – 40 mm  
 Épaisseur de verre ESG\* 8/10 mm  
 Épaisseur de verre VSG\* 8,7–10,7 mm  
 Il est possible d'utiliser aussi bien du verre de sécurité trempé (ESG) que du verre de sécurité feuilleté (VSG) en ESG. VSG avec un décalage de 2 mm maximum autorisé.

**English**

**Hawa Ordena 70 P**

Maximum panel weight 70 kg (154 lbs.)  
 Maximum panel height 2600 mm (8'6 <sup>3</sup>/<sub>8</sub>" )  
 Minimum panel width 600 mm (1'11 <sup>5</sup>/<sub>8</sub>" )  
 Door thickness, wood 30 – 40 mm (1 <sup>3</sup>/<sub>16</sub>" to 1 <sup>19</sup>/<sub>32</sub>" )  
 Glass thickness ESG\* 8/10 mm ( <sup>5</sup>/<sub>16</sub>" / <sup>13</sup>/<sub>32</sub>" )  
 Glass thickness VSG\* 8,7–10,7 mm ( <sup>11</sup>/<sub>32</sub>" – <sup>7</sup>/<sub>16</sub>" )  
 Both fully tempered monolithic glass (ESG) and fully tempered laminated glass (VSG) manufactured from ESG can be used. VSG permissible with max. offset of 2mm ( <sup>3</sup>/<sub>32</sub>" ).

**Italiano**

**Hawa Ordena 70 P**

Peso massimo della porta 70 kg  
 Altezza massima della porta 2600 mm  
 Larghezza minima della porta 600 mm  
 Spessore porta in legno 30 – 40 mm  
 Spessore del vetro ESG\* 8/10 mm  
 Spessore del vetro VSG\* 8,7–10,7 mm  
 È possibile usare sia vetro singolo temperato di sicurezza (ESG) sia vetro accoppiato di sicurezza (VSG) composto da ESG. VSG ammesso con sfalsamento di 2 mm max.

**Español**

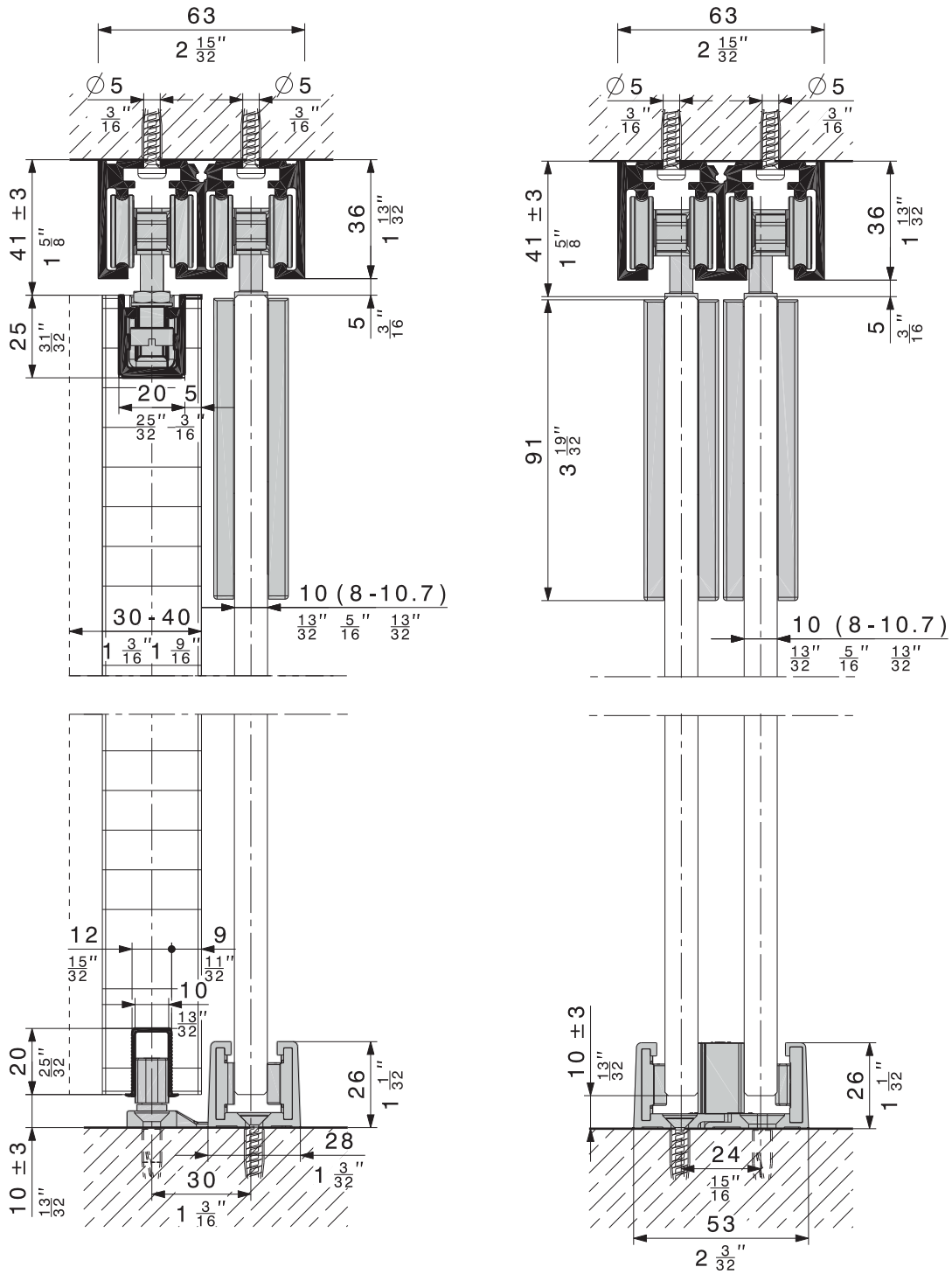
**Hawa Ordena 70 P**

Peso máximo del panel 70 kg  
 Altura máxima del panel 2600 mm  
 Ancho mínimo del panel 600 mm  
 Espesor de puerta de madera 30 – 40 mm  
 Espesor del cristal ESG\* 8/10 mm  
 Espesor del cristal VSG\* 8,7–10,7 mm  
 Es posible utilizar tanto cristal de seguridad monolítico ( ESG ) como cristal de seguridad multilaminado ( VSG ) compuesto por ESG. VSG admisible con un desfase máximo de 2 mm.

- \* ESG    Einscheibensicherheitsglas  
          Verre de sécurité trempé  
          Fully tempered monolithic glass  
          Vetro singolo temperato di sicurezza  
          Cristal de seguridad monolítico
- \* VSG    Verbundsicherheitsglas  
          Verre de sécurité feuilleté  
          Fully tempered laminated glass  
          Vetro accoppiato di sicurezza  
          Cristal de seguridad multilaminado

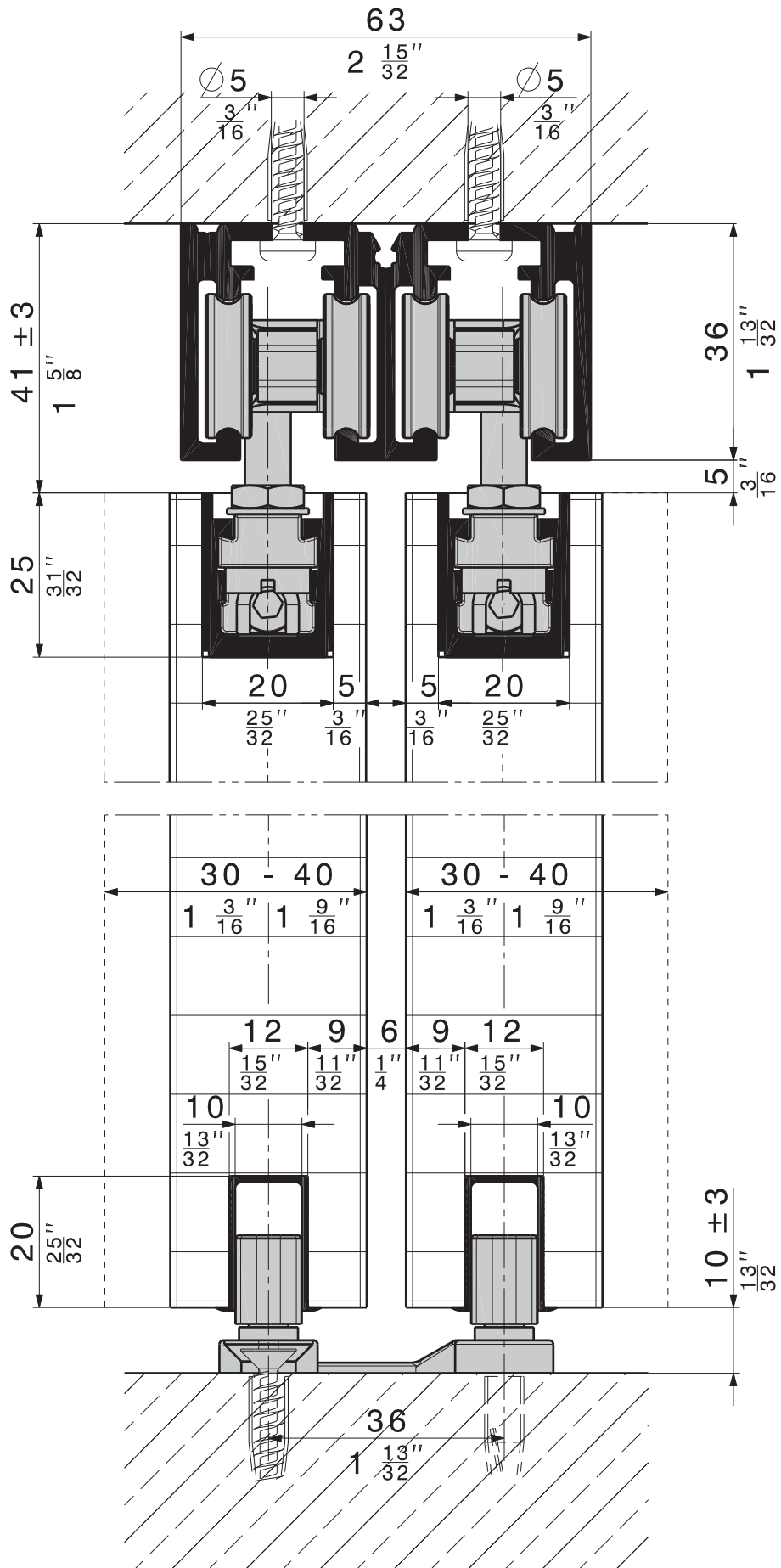
Technische Änderungen vorbehalten  
 Sous réserve de modifications techniques  
 Subject to modification

Con riserva di apportare modifiche tecniche  
 Bajo reserva de modificaciones técnicas



Technische Änderungen vorbehalten  
 Sous réserve de modifications techniques  
 Subject to modification

Con riserva di apportare modifiche tecniche  
 Bajo reserva de modificaciones técnicas

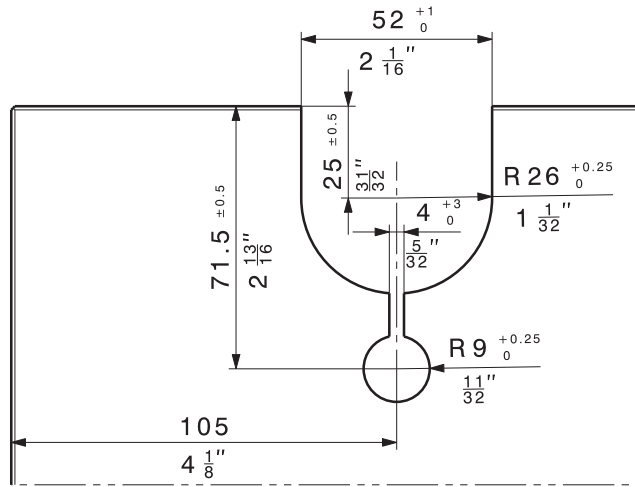


Technische Änderungen vorbehalten  
 Sous réserve de modifications techniques  
 Subject to modification

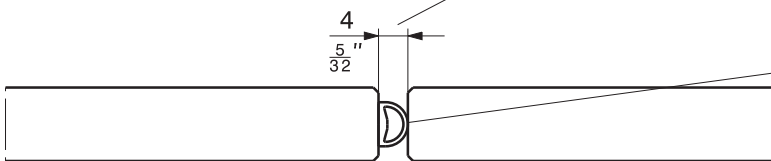
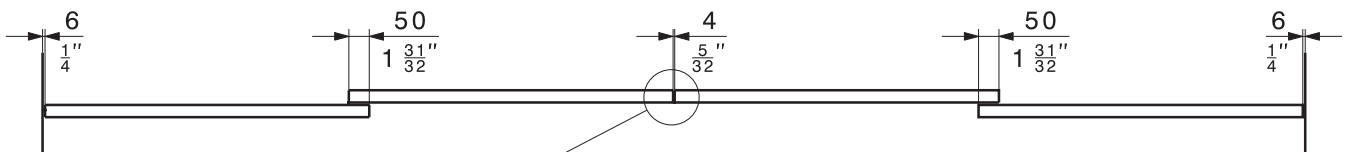
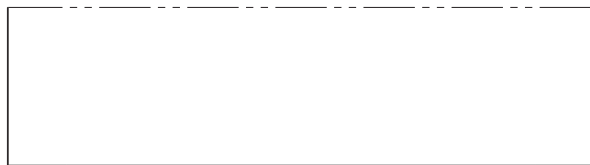
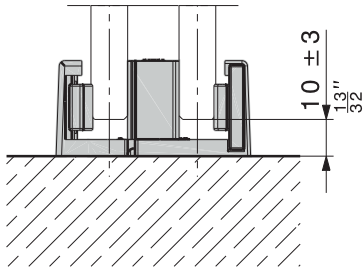
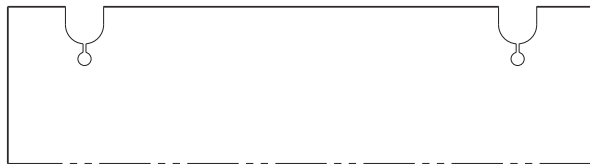
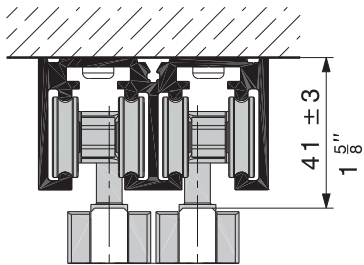
Con riserva di apportare modifiche tecniche  
 Bajo reserva de modificaciones técnicas

**Glasausschnitt und Berechnung Türbreite  
 Découpe de verre et calcul largeur de porte  
 Glass cutout and door width calculation  
 Intaglio del vetro e calcolo larghezza porta  
 Muesca en el cristal y cálculo del ancho del panel**

VSG\*: max. Versatz von 2 mm  
 VSG\*: décalage de 2 mm maximum  
 VSG\*: max. offset 2 mm ( $\frac{3}{32}$ " )  
 VSG\*: sfalsamento di 2 mm max  
 VSG\*: desfase máximo de 2 mm



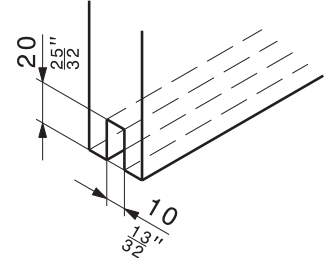
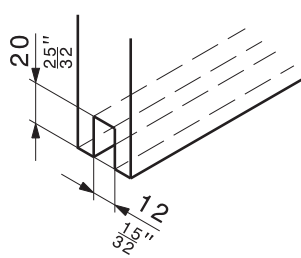
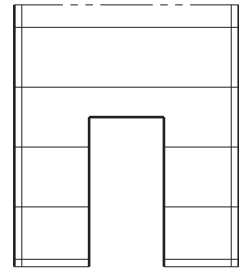
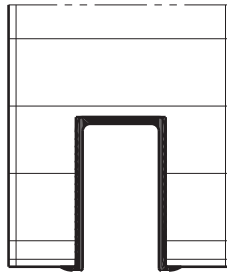
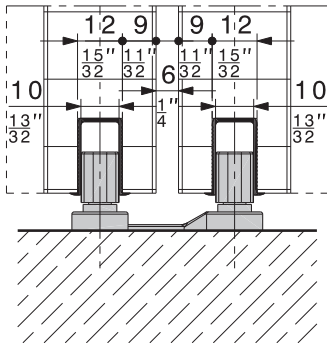
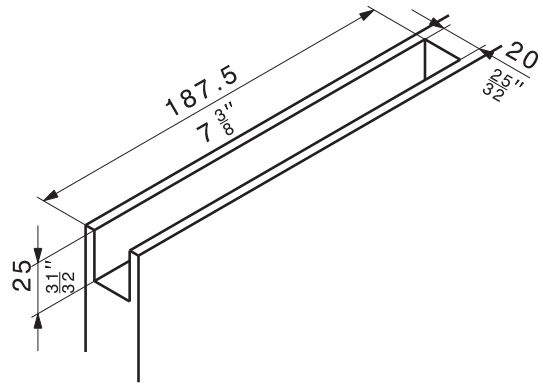
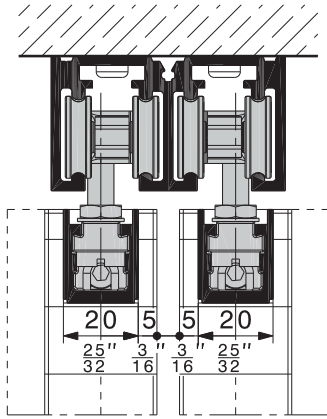
\* siehe Seite 2 / voir page 2 / see page 2 / vedi pagina 2 / ver página 2



	5 m (16'4 $\frac{27}{32}$ " )	10 m (32'9 $\frac{23}{32}$ " )	50 m (164' $\frac{1}{2}$ " )
schwarz noir black nero negro	19442	19443	19444
transparent transparent transparent trasparente transparente	19445	19446	19447

Bei Glas/Glas das Dichtungsprofil verwenden (Glaskanten entfetten).  
 Pour verre/verre il faut employer le profil d'étanchéité (dégraisser les bords du verre).  
 For glass/glass do employ the sealing profile (degrease the glass edges).  
 Per vetro/vetro usare il coprigiunto (sgrassare i fili del vetro).  
 Para cristal/cristal se debe usar el perfil de junta (desengrasar los cantos del vidrio).

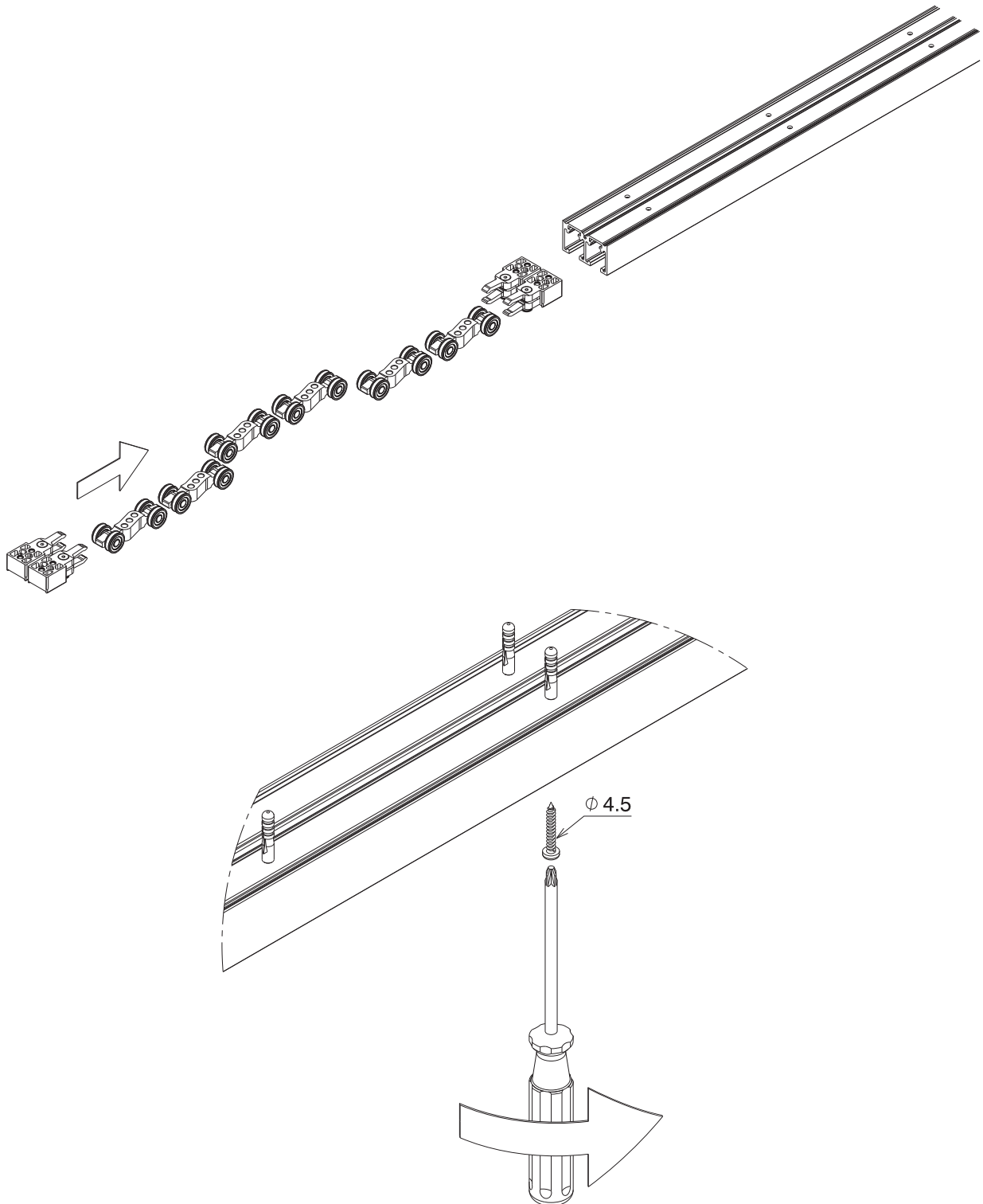
*Ausfräsung für Schiebetüre*  
*Défonçage porte coulissante*  
*Sliding door cutout*  
*Fresatura porta scorrevole*  
*Fresado en el panel deslizante*



Technische Änderungen vorbehalten  
 Sous réserve de modifications techniques  
 Subject to modification

Con riserva di apportare modifiche tecniche  
 Bajo reserva de modificaciones técnicas

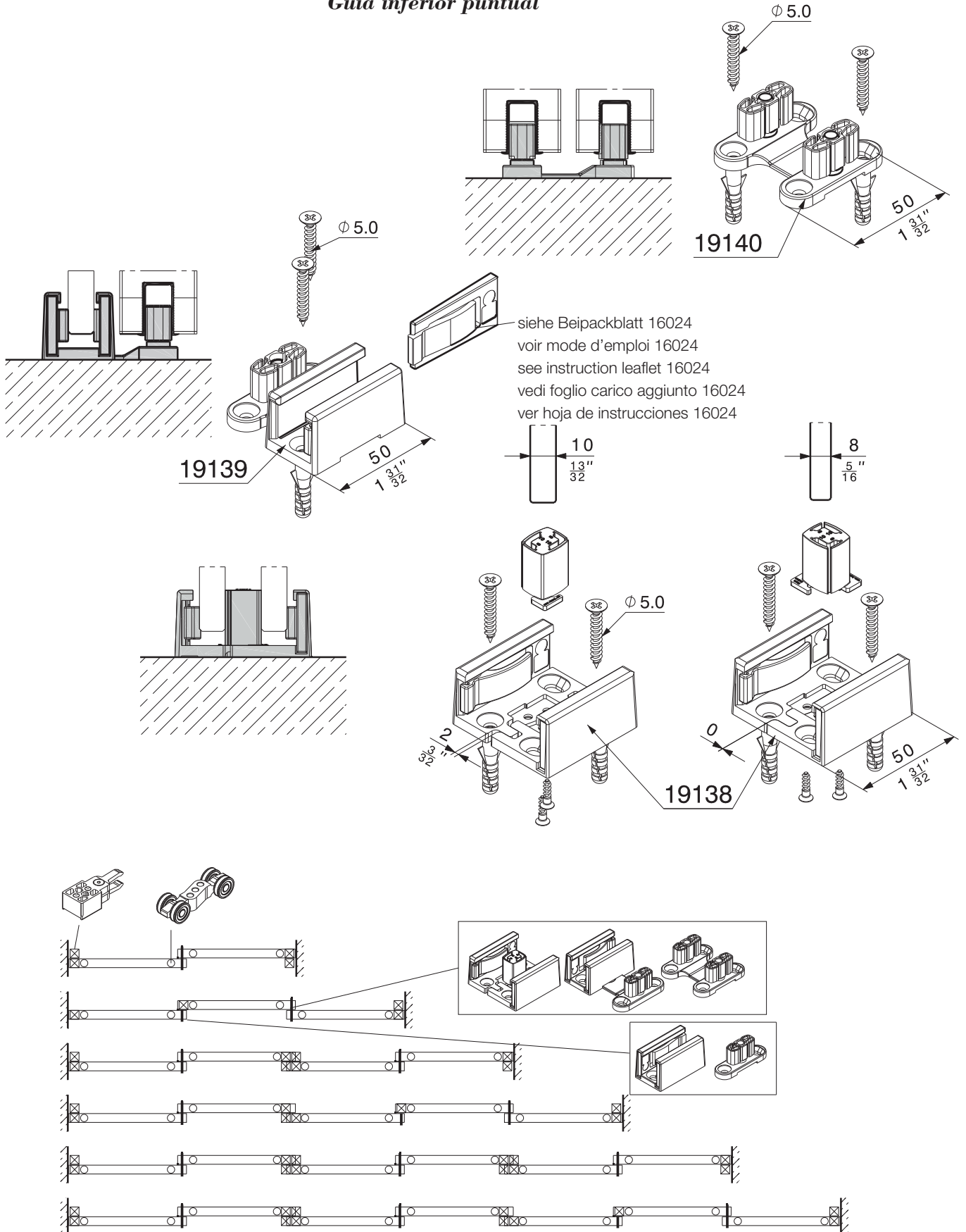
*Montage der Laufschiene*  
*Montage du rail de roulement*  
*Mounting of top track*  
*Montaggio rotaia*  
*Montaje del riel de rodadura*



Technische Änderungen vorbehalten  
Sous réserve de modifications techniques  
Subject to modification

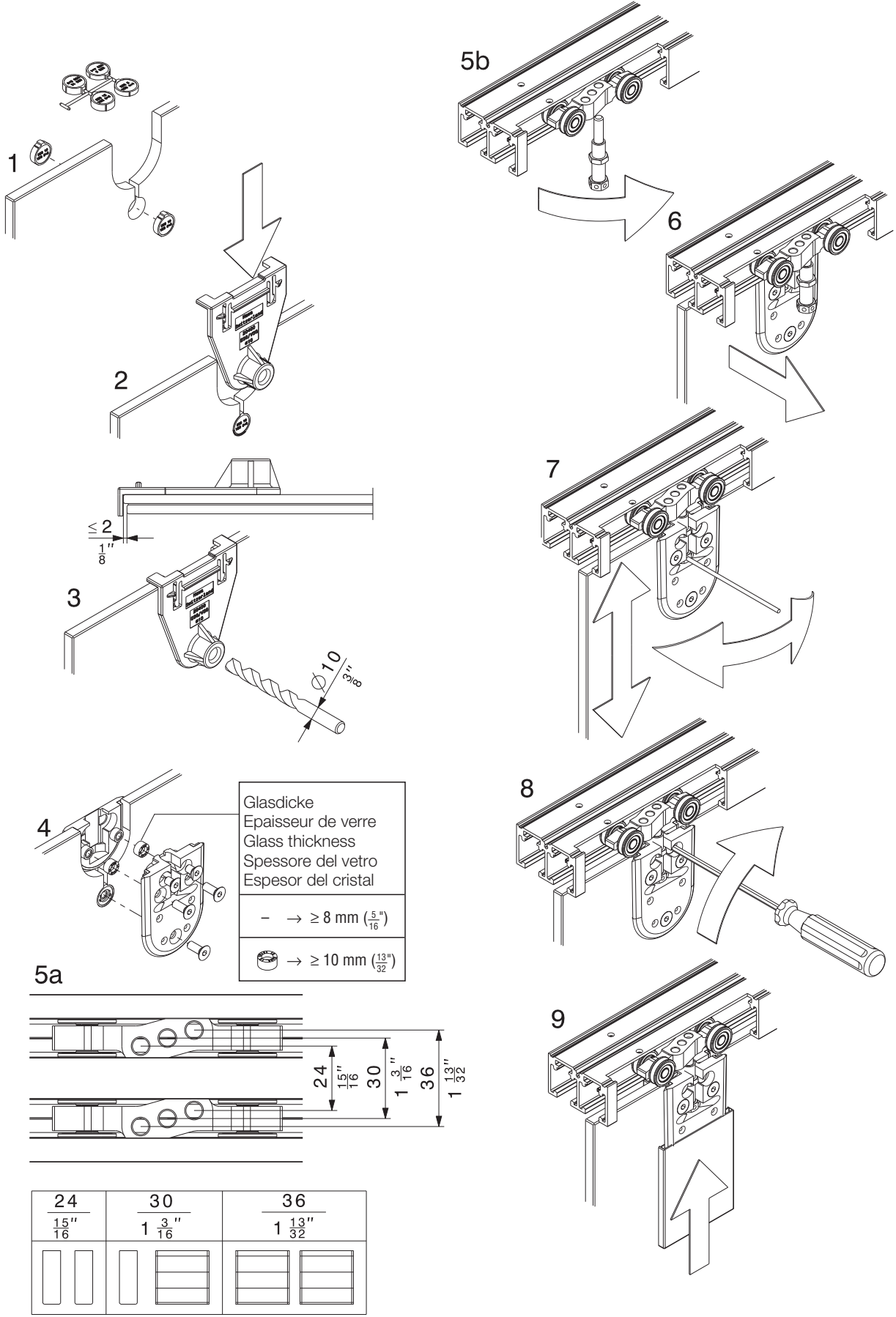
Con riserva di apportare modifiche tecniche  
Bajo reserva de modificaciones técnicas

**Bodenführung punktuell**  
**Guide inférieure point par point**  
**Point-to-point bottom guide**  
**Guida a pavimento puntuale**  
**Guía inferior puntual**

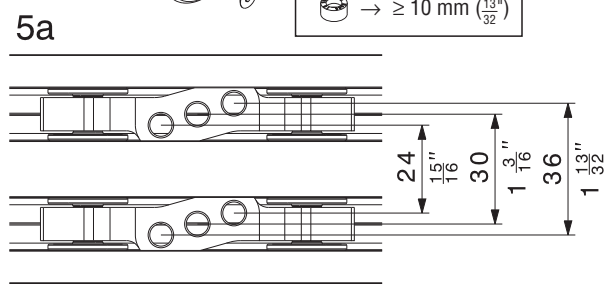




**Montage der Glastüre**  
**Montage de la porte en verre**  
**Mounting of the glass door**  
**Montaggio porta in vetro**  
**Montaje del panel de cristal monolítico**

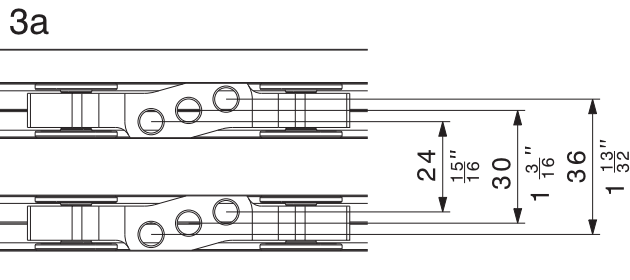
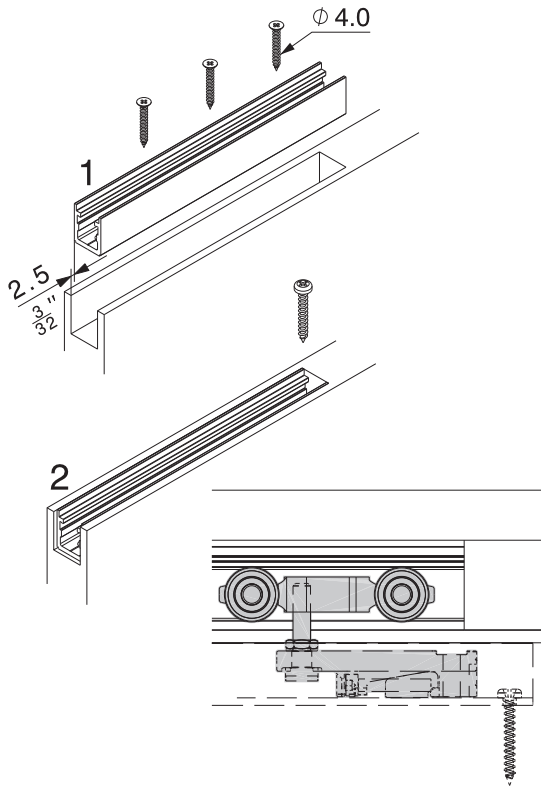


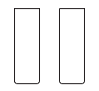
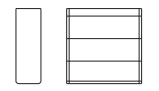
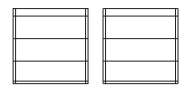
4	Glasdicke Epaisseur de verre Glass thickness Spessore del vetro Espesor del cristal
-	→ ≥ 8 mm ( $\frac{5}{16}$ " )
	→ ≥ 10 mm ( $\frac{13}{32}$ " )

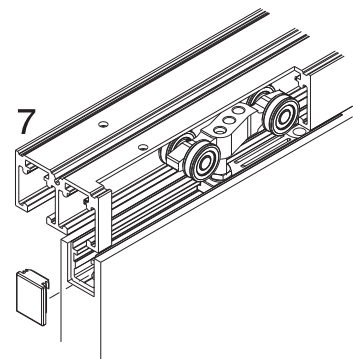
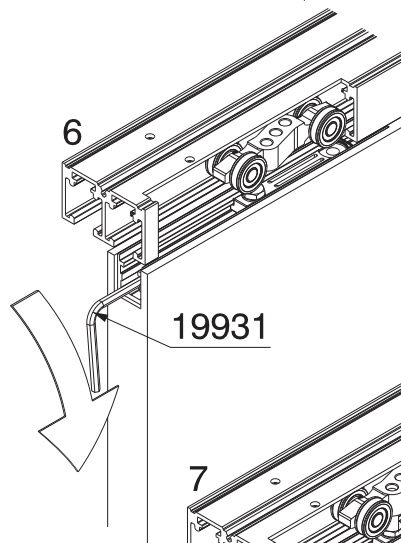
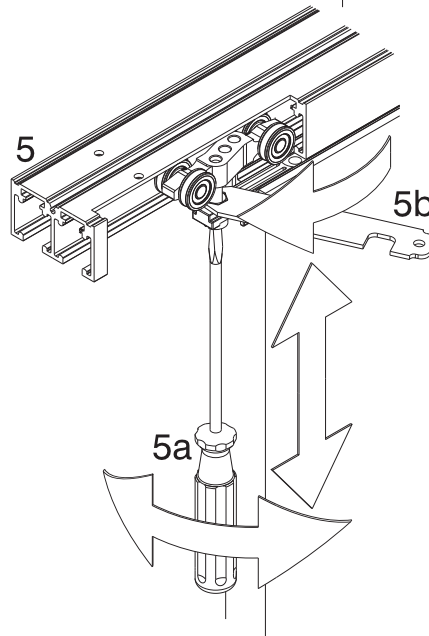
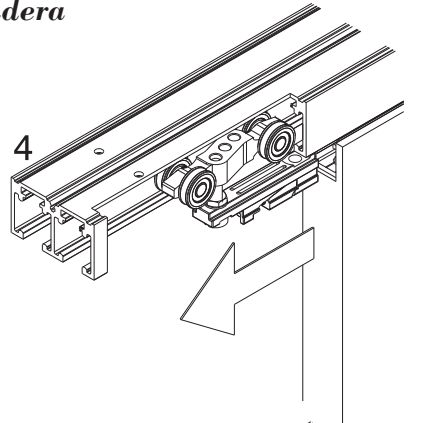
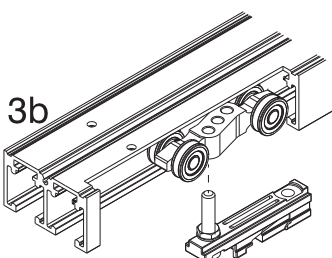


24	30	36
$\frac{15}{16}$	$1 \frac{3}{16}$	$1 \frac{13}{32}$

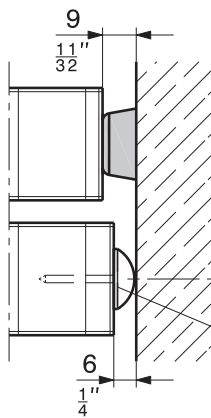
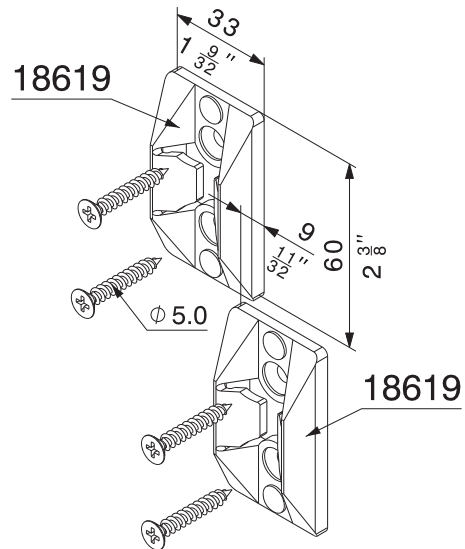
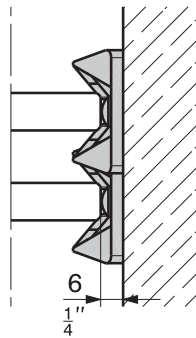
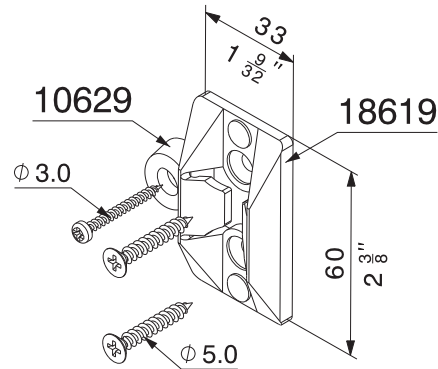
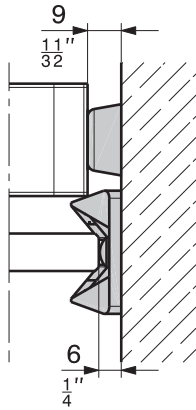
*Montage der Holztüre*  
*Montage de la porte en bois*  
*Mounting of the wooden door*  
*Montaggio porta in legno*  
*Montaje del panel de madera*



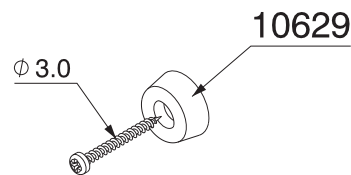
24	30	36
15 1/16	1 3/16	1 13/32
		



*Wandanschlag  
Fixation murale  
Wall mounting  
Arresto a parete  
Fijación al muro*



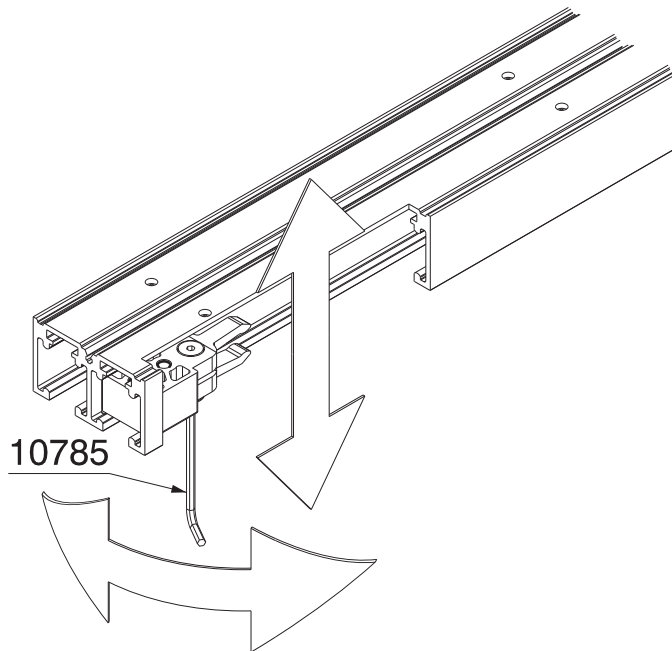
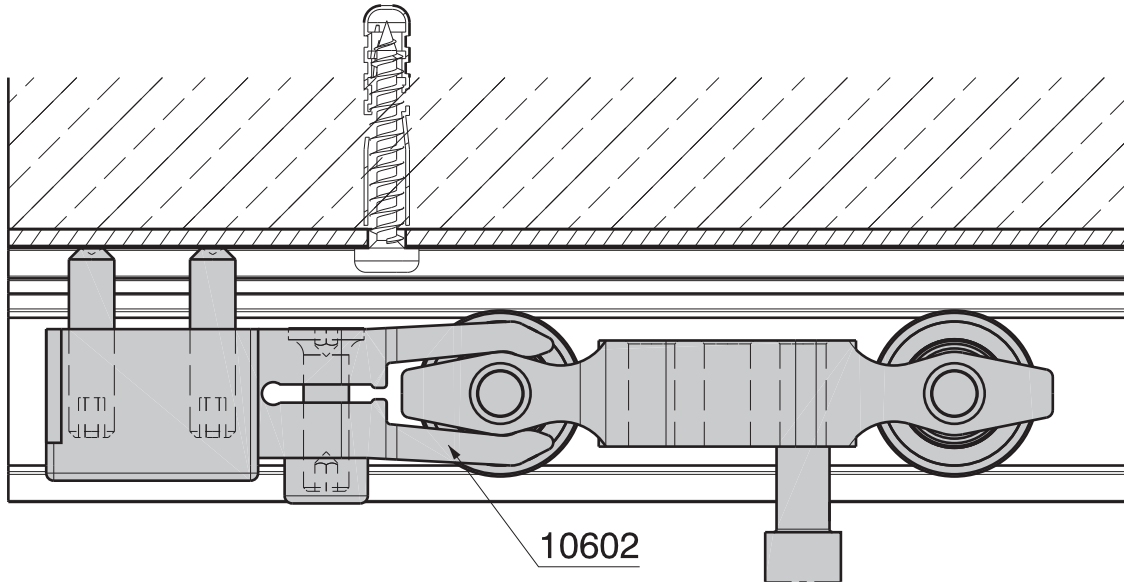
bauseits  
incombant au client  
provided by customer  
da parte del committente  
a suministrar por el cliente



Technische Änderungen vorbehalten  
Sous réserve de modifications techniques  
Subject to modification

Con riserva di apportare modifiche tecniche  
Bajo reserva de modificaciones técnicas

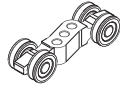
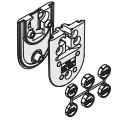
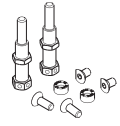

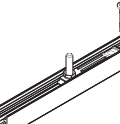
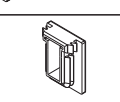

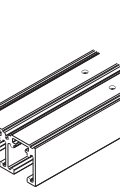

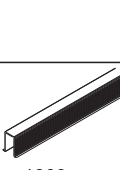
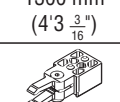
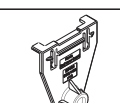
*Einstellung Endpuffer*  
*Réglage de la butée de fin de course*  
*Track end stop adjustment*  
*Regolazione paracolpi di fine corsa*  
*Ajuste del tope de riel*

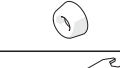

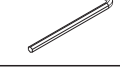

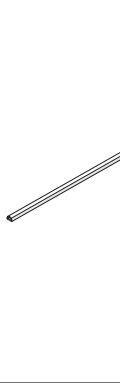
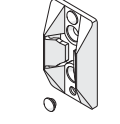
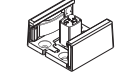



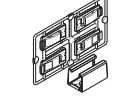


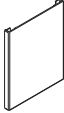
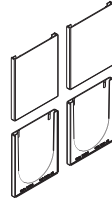
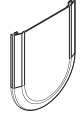
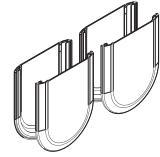
Technische Änderungen vorbehalten  
Sous réserve de modifications techniques  
Subject to modification

Con riserva di apportare modifiche tecniche  
Bajo reserva de modificaciones técnicas

**Beschlägeübersicht**  
**Composants de la ferrure**  
**Hardware system components**  
**Assortimento ferramenta**  
**Componentes de los herrajes**

		10374
		20505
		19117
		19151
		19276
		21520
		19931
	2500 mm (8'2 $\frac{7}{16}$ ")	19213
	3500 mm (11'5 $\frac{13}{16}$ ")	19214
	6000 mm (19'8 $\frac{7}{32}$ ")	19215
	nach Mass sur mesure cut to size su misura a medida	19127
	2500 mm (8'2 $\frac{7}{16}$ ")	19370
	3500 mm (11'5 $\frac{13}{16}$ ")	19371
	6000 mm (19'8 $\frac{7}{32}$ ")	19372
	nach Mass sur mesure cut to size su misura a medida	19373
	10 Stück pièces pieces pezzi piezas	14540
		10602
		20400

			10629
			10778
			10785
			16329
	schwarz noir black nero negro	5 m (16'4 $\frac{27}{32}$ ")	19442
		10 m (32'9 $\frac{23}{32}$ ")	19443
		50 m (164' $\frac{1}{2}$ ")	19444
	transparent transparent transparent trasparente transparente	5 m (16'4 $\frac{27}{32}$ ")	19445
		10 m (32'9 $\frac{23}{32}$ ")	19446
		50 m (164' $\frac{1}{2}$ ")	19447
			18619
			19138
			19139
			19140
			14283
			16029

				<b>Abdeckkappen, Kunststoff</b> <b>Caches, plastique</b> <b>Cover plates, plastic</b> <b>Coperchi, plastica</b> <b>Placas de cubierta, plástico</b>
19091	19092	16049	16042	verchromt matt chromé mat dull chromium finish cromato opaco cromado mate
-	-	17161	17160	verchromt poliert chromé poli polished chromium finish cromato lucidato cromado pulido
-	-	16050	16043	vermessingt poliert laiton poli brass polished ottone lucidato latón pulido
19093	19094	16051	16044	Edelstahl-Effekt imitation inox stainless-steel effect effetto acciaio inossidabile efecto acero inoxidable
19000	-	15823	-	roh brut raw grezzo bruto

Technische Änderungen vorbehalten  
 Sous réserve de modifications techniques  
 Subject to modification

Con riserva di apportare modifiche tecniche  
 Bajo reserva de modificaciones técnicas