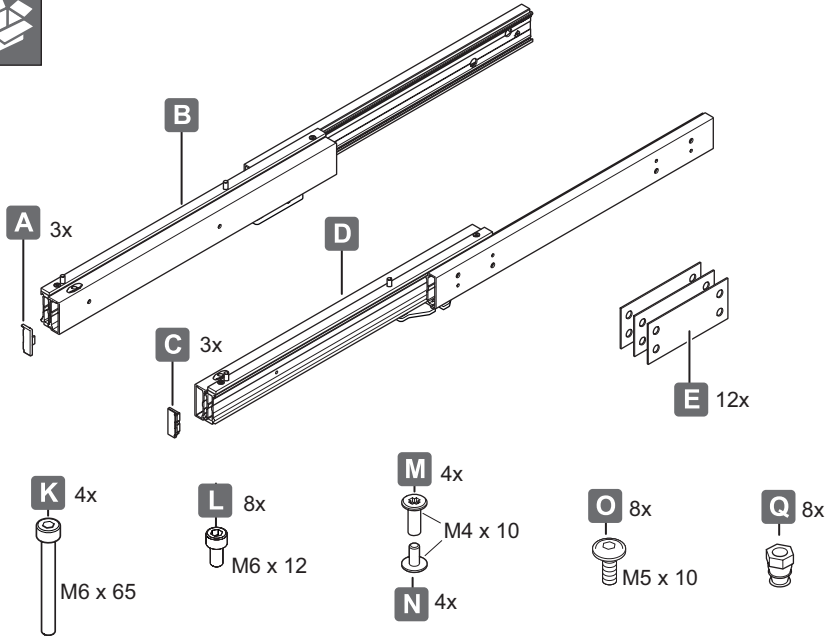
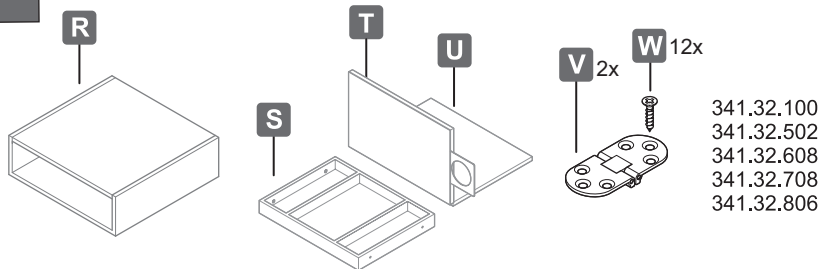


505.76.911  
505.76.912

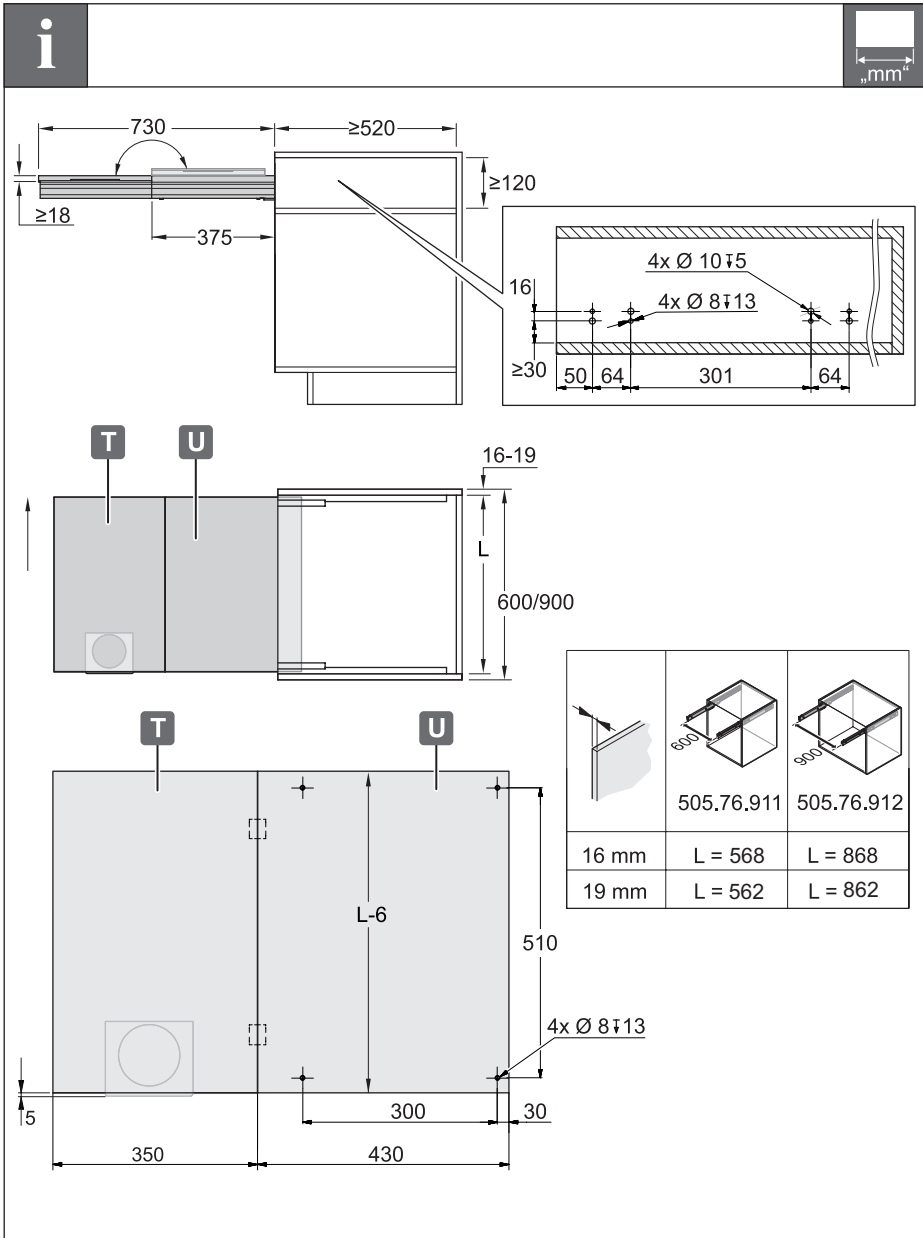


732.25.181



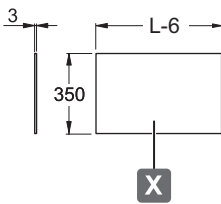
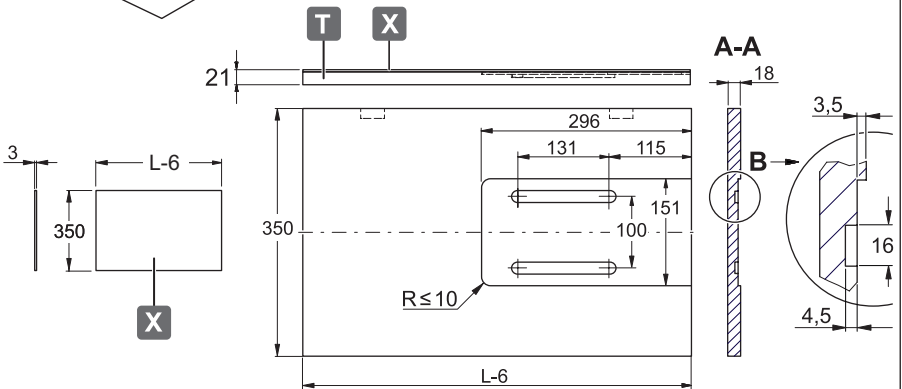
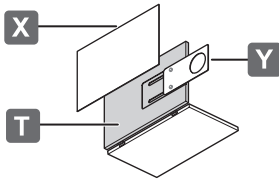
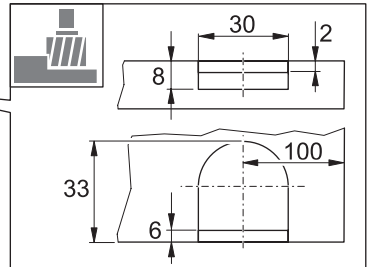
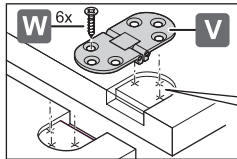
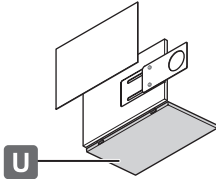
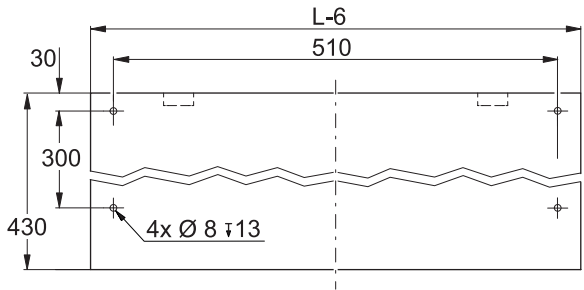
HDE 18.03.2021

„mm“



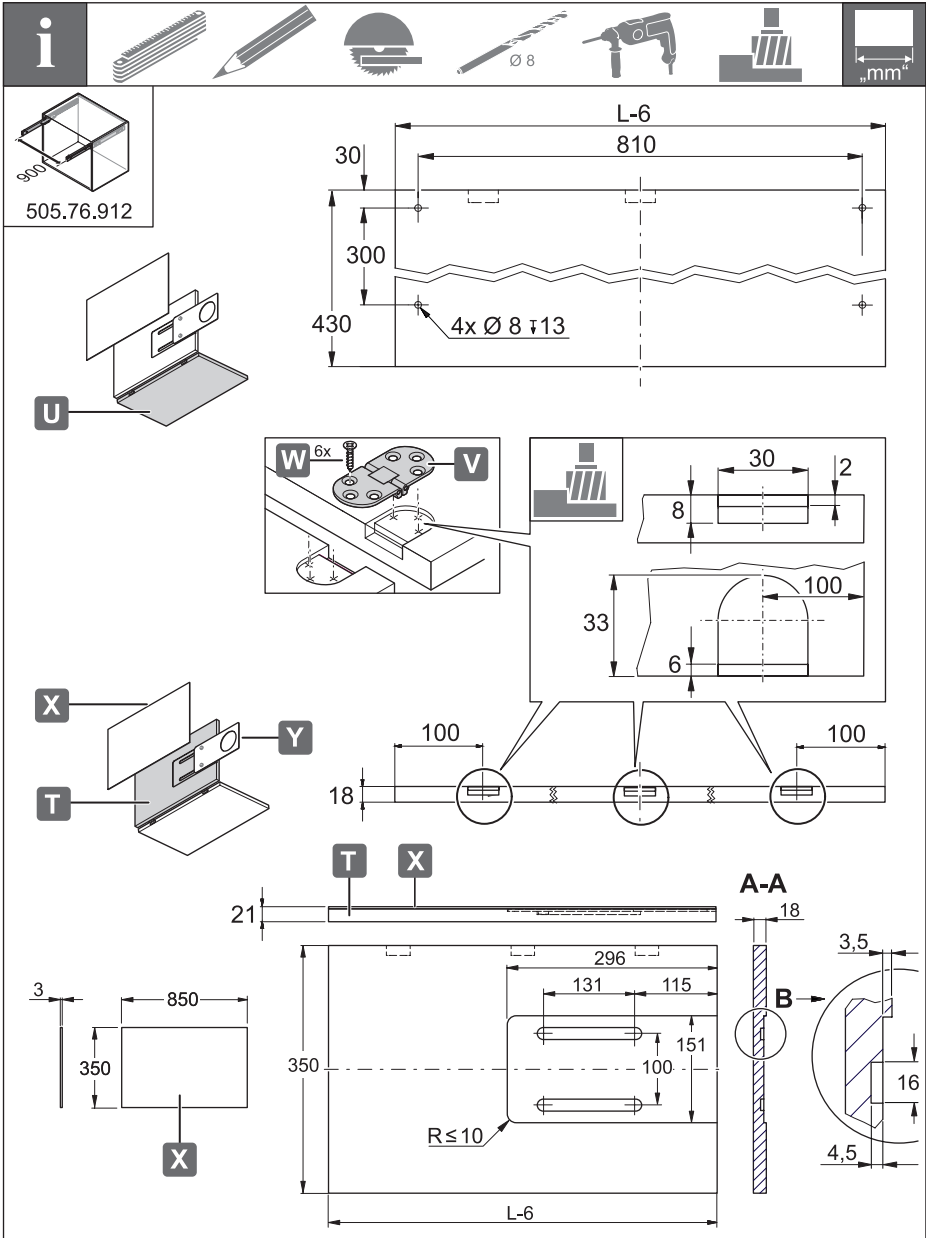
732.25.181

HDE 18.03.2021



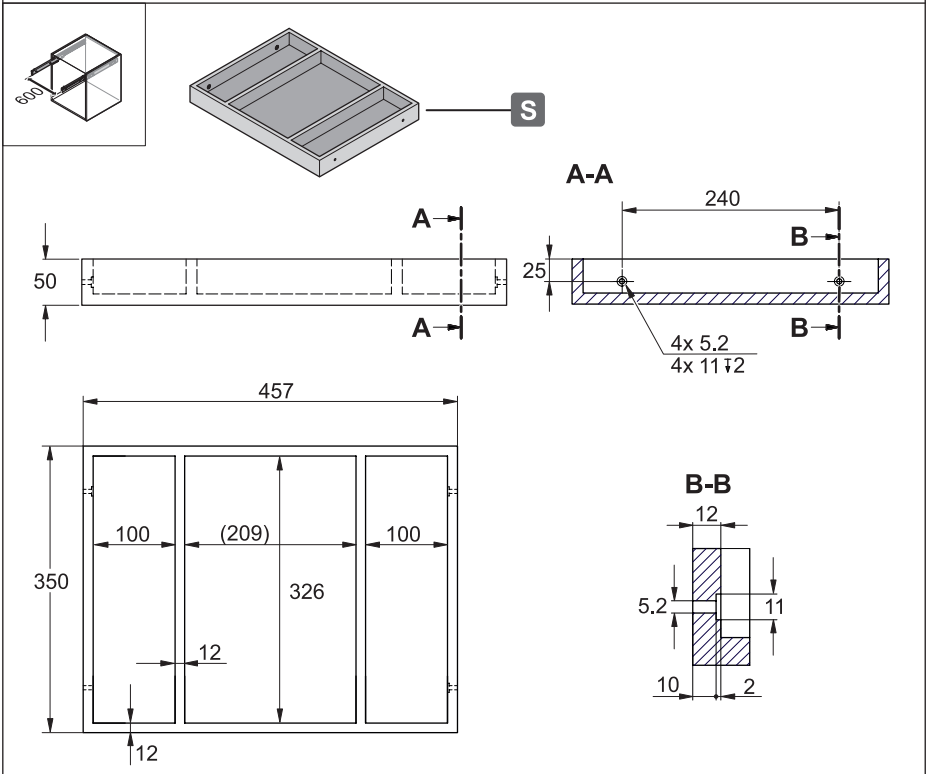
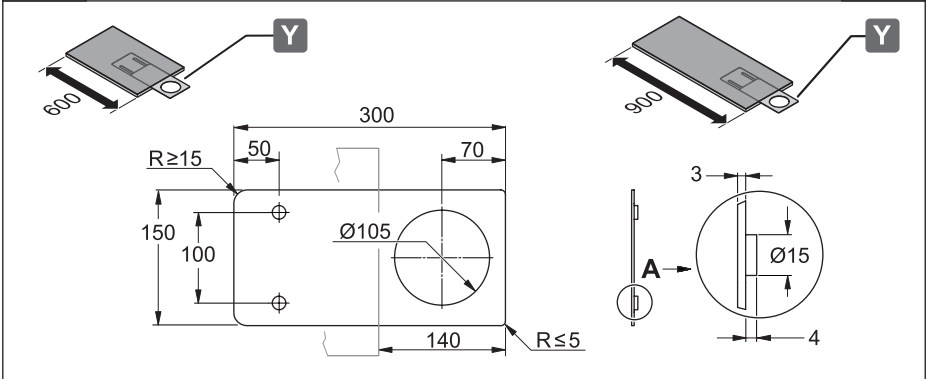
732\_25\_181

HDE 18.03.2021



732.25.181

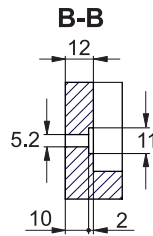
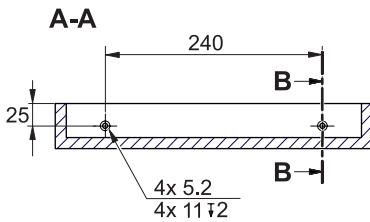
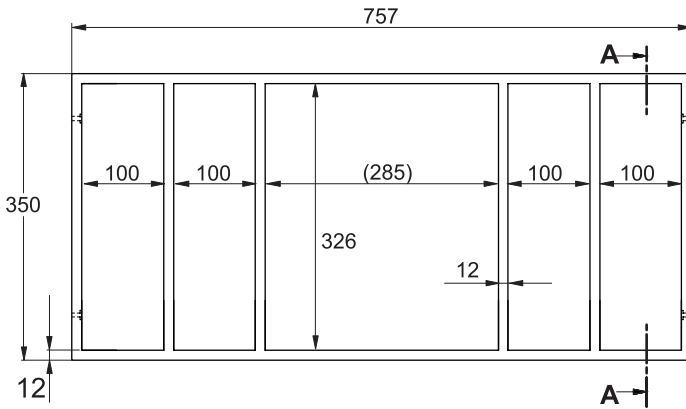
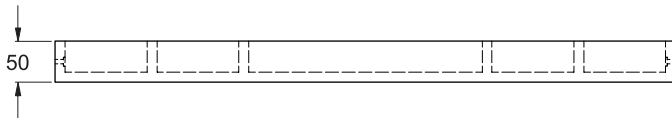
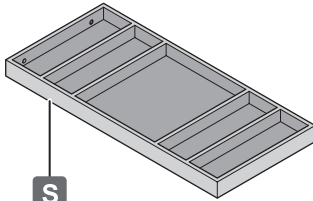
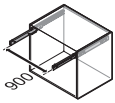
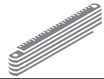
HDE 18.03.2021



732\_25\_181

HDE 18.03.2021

i



732.25.181

HDE 18.03.2021

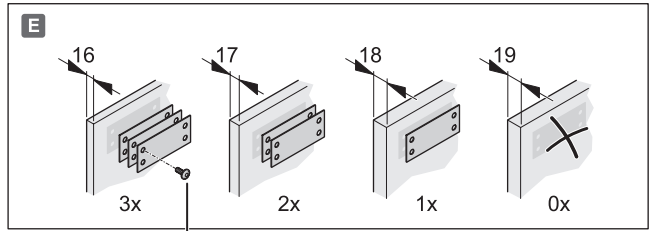
1



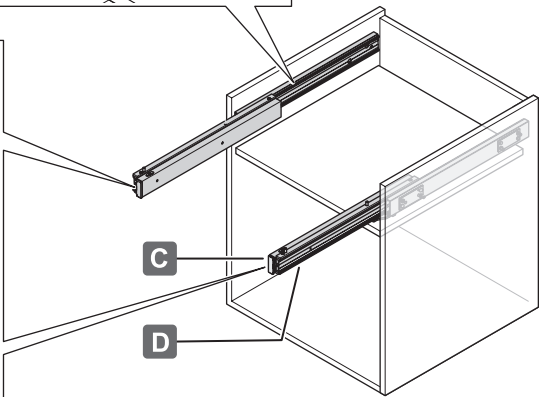
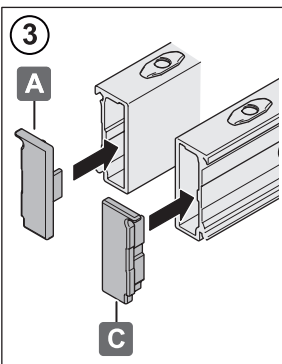
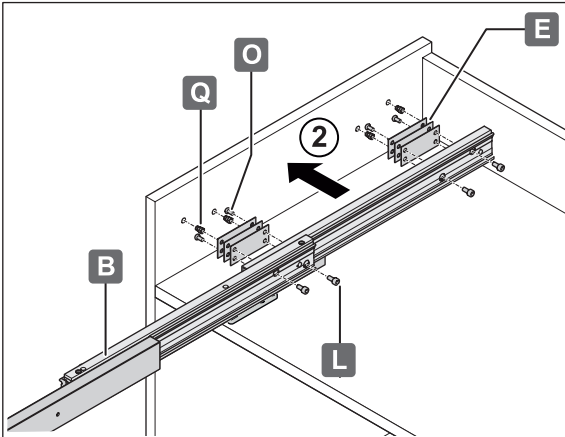
PZ 2



5



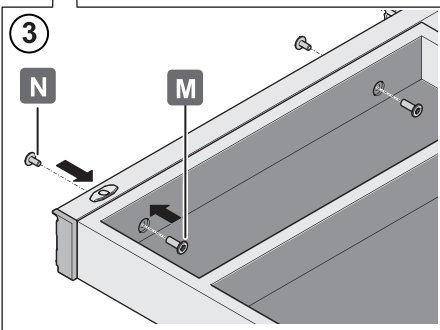
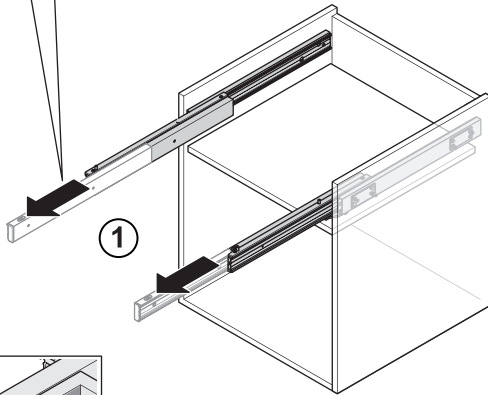
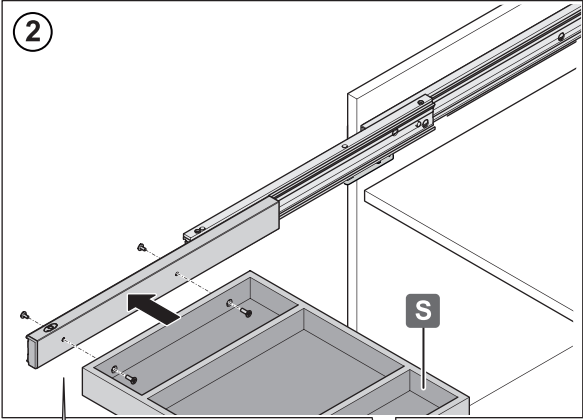
1 O



732\_25\_181

HDE 18.03.2021

2

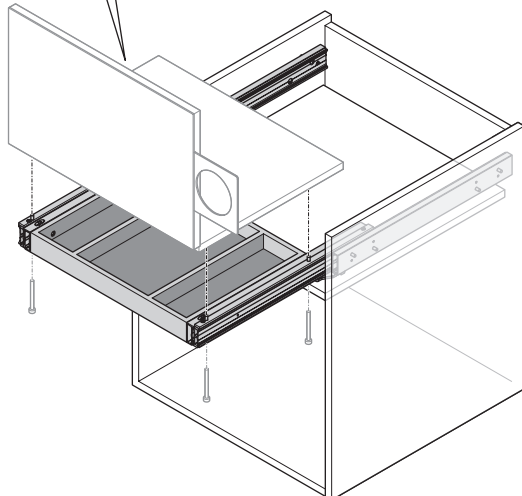
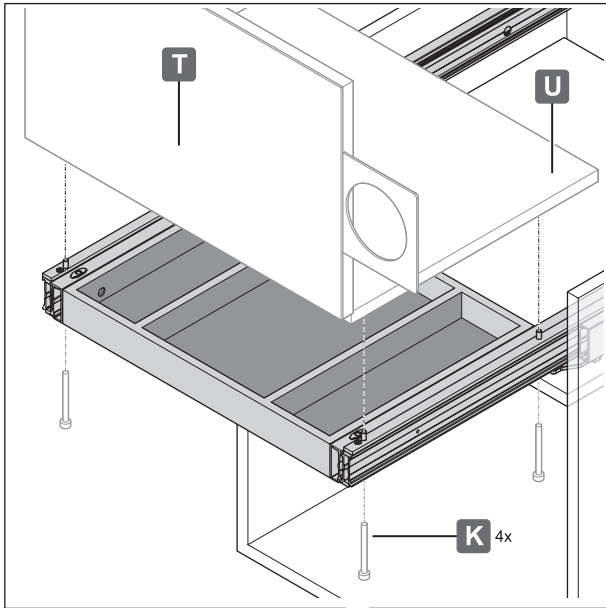


732.25.181

HDE 18.03.2021



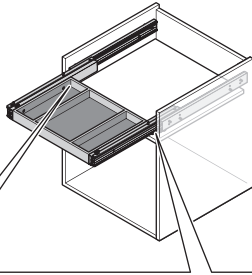
3



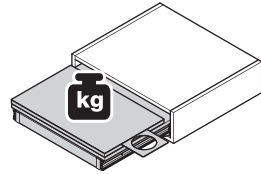
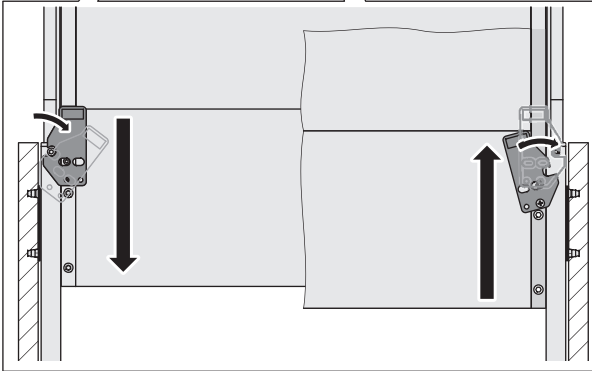
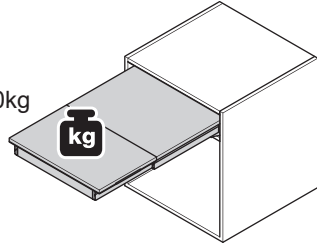
732\_25\_181

HDE 18.03.2021

i



max. 40kg



max. 40kg

732.25.181

732.25.181

HDE 18.03.2021

