

DATENBLATT / FACT SHEET



ART.-NR:	FARBTEMPERATUR:
833.67.224	2700 K
833.67.225	3000 K

ZEN ON

WANDAUFBAULEUCHE / WALL-MOUNTED LUMINAIRE

Extrem flache, bodennahe LED-Wandaufbauleuchte, Hauptlichtaustritt 100 % direktstrahlend, asymmetrisch in einem Winkel von ca. 45° nach unten gerichtet, der Lichtverlauf reicht bis an die Montagewand, Gehäuse aus eloxiertem Aluminium, Montage auf Hohlwand oder auf Unterputzdose, wie sie auch für Schalter oder Steckdosen verwendet wird, Ausführung für 24 V DC mit Loox5-Stecker.

Ultra-flat, wall-mounted LED luminaire for near-ground installation, main light emission 100 % direct beam, asymmetrically directed downwards by approx. 45°, the illumination extends to the mounting wall, housing made of anodised aluminium, installation on cavity wall or in-wall mounting box as it is used for wall sockets or switches, version for 24 V DC with Loox5 connector.

TECHNISCHE DATEN / TECHNICAL FACTS

Artikel:

ZEN ON

Art.-Nr.:

833.67.224

833.67.225

-

Farbtemperatur:

2700 K

3000 K

4000 K

Beschreibung/Ausführung:

Wandaufbauleuchte mit Loox5-Steckverbinder (24 V DC)

Hersteller:

Nimbus Group GmbH

Siegelerstr. 41, 70469 Stuttgart / Germany

Tel.: +49(0)711 / 63 30 14 - 0

www.nimbus-group.com / info@nimbus-group.com

Abmessungen / Gewicht:

100 x 100 x 18 mm / ca. 200 g

Material:

natureloxiertes Aluminium

Anschlussleistung:

24 Volt DC Konstantspannung

1,5 W

Anzahl LED:

6 Stück

Lichtverteilung:

100 % direktstrahlend, asymmetrisch um ca. 45°

nach unten gerichtet, breit abstrahlend

Nutzlichtstrom / lm pro Watt:

85 lm / 56,7 lm/W

RA / Farbtoleranz:

> 80 / 3 SDCM

mittlere Bemessungslebensdauer der Lichtquelle:

L80 > 50 000 Stunden

Gehäuseschutzart / elektrische Schutzklasse:

IP 20 / SK III

Prüfzeichen:


Dieses Produkt enthält eine Lichtquelle der Energieeffizienzklasse G.

Reinigungs- und Pflegehinweise:

Leuchte vor dem Reinigen vom Netz trennen. Keine ätzenden oder abrasiven Reinigungsmittel verwenden. Wir empfehlen, die Leuchte mit einem Microfasertuch o. ä. trocken zu reinigen.

Alle Angaben erfolgen ohne Gewähr für Irrtümer und Übertragungsfehler. Wir bitten um Verständnis, dass wir uns Änderungen in der Gestalt und Technik vorbehalten.

product:

ZEN ON

item no.

833.67.224

833.67.225

-

colour temperature:

2700 K

3000 K

4000 K

description/design:

wall-mounted luminaire with Loox5 connector (24 V DC)

manufacturer:

Nimbus Group GmbH

Siegelerstr. 41, 70469 Stuttgart / Germany

Tel.: +49(0)711 / 63 30 14 - 0

www.nimbus-group.com / info@nimbus-group.com

dimensions / weight:

100 x 100 x 18 mm / approx. 200 grams

materials:

naturally anodised aluminium

power consumption:

24 volts DC constant voltage

1.5 W

number of LED:

6 pcs

light distribution:

100 % direct beam, asymmetrically directed downwards

by approx. 45°, wide beam

luminous flux / lm pro Watt:

85 lm / 56.7 lm/W

CRI / colour tolerance:

> 80 / 3 SDCM

average rated life of the light source:

L80 > 50 000 hours

degree of protection / IEC protection class:

IP 20 / Class III

certificates:

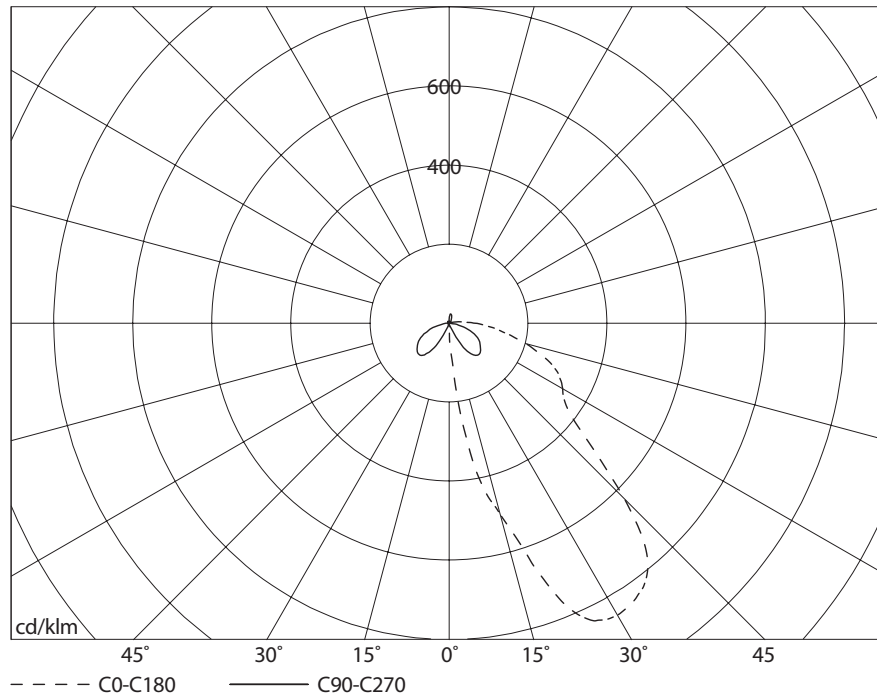

This product contains a light source of energy efficiency class G.

cleaning and care:

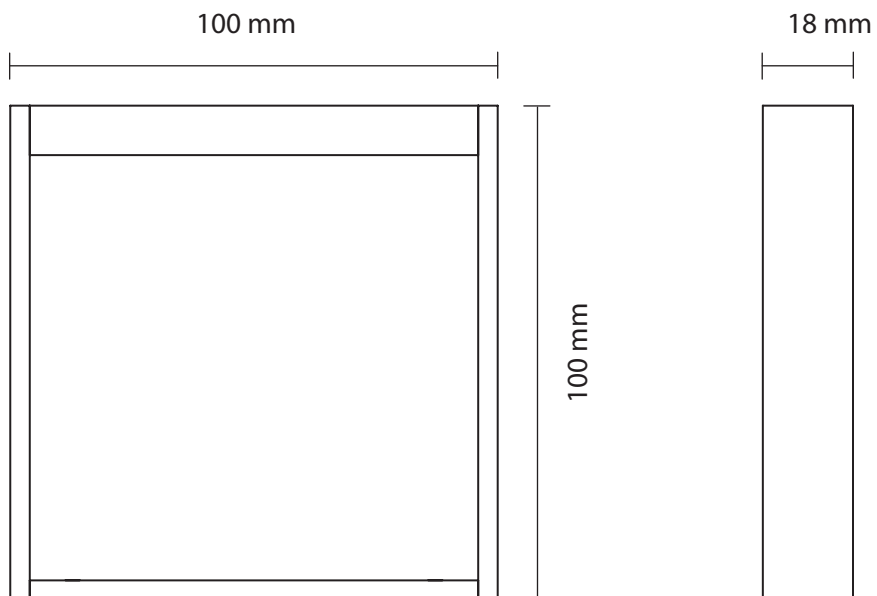
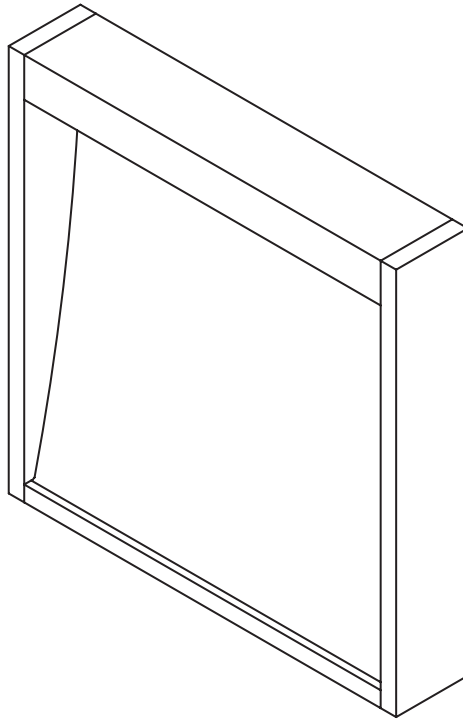
Switch off luminaire before cleaning. Do not use any corrosive or abrasive cleanser. We recommend to clean the luminaire with a dry microfibre towel only.

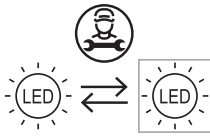
The information may be subject to errors in content or transmission; we do not accept responsibility for any such errors. We reserve the right to make changes to design and technology and apologise for any inconvenience this may cause.

LICHTVERTEILUNGSKURVE UND ABSTRAHLCHARAKTERISTIK LIGHT DISTRIBUTION CURVE AND DIRECTIONAL CHARACTERISTICS



ISOMETRIE UND ABMESSUNGEN / SIZES





Die Lichtquelle dieser Leuchte darf nur durch den Hersteller oder einen von ihm beauftragten Servicetechniker oder eine vergleichbar qualifizierte Person ersetzt werden !

The light source of this luminaire must only be replaced by the manufacturer, his service representative or any similar qualified person !



Am Ende seiner Lebensdauer darf dieses Produkt nicht mit dem Hausmüll entsorgt werden. Bringen Sie es bitte zu einer kommunalen Sammelstelle für elektrische und elektronische Altgeräte. Nach dem Elektrogesetz muss auch der Handel alte Elektrogeräte zurücknehmen. Richtlinie 2012/19/EU (WEEE-Richtlinie)

This product must not be disposed of with the household refuse at the end of its life cycle. Take it to your local disposal centre for electrical and electronic waste.

According to the Electrical and Electronic Equipment Act, the trade must also take back old electrical appliances: Directive 2012/19/EU (WEEE Directive)