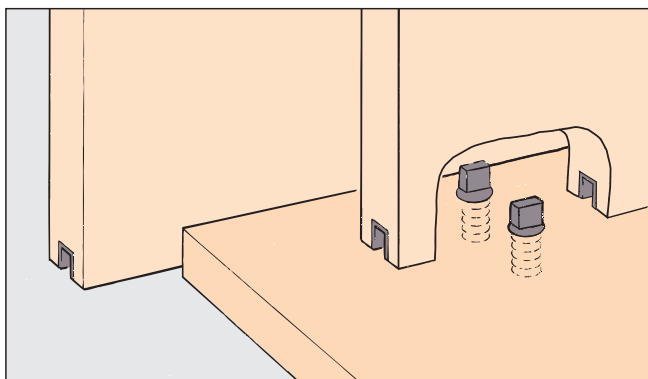
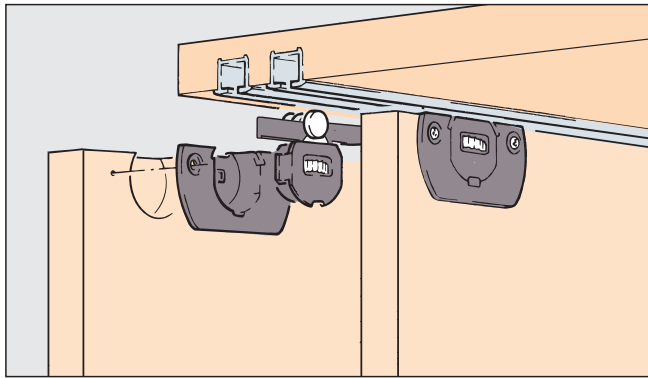




Anforderungen erfüllt nach:
Comply with the requirements of:
Correspondent aux exigences selon:
DIN 68859



Garnituren/Sets/Garnitures

° mit Höhenjustierung/
with height adjustment/avec ajustage d'hauteur
° ohne Höhenjustierung/
without height adjustment/sans ajustage d'hauteur

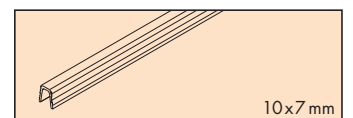
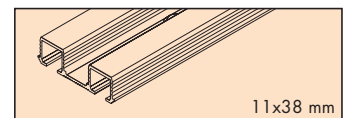
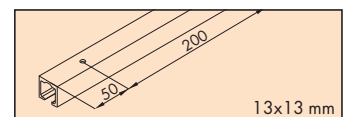
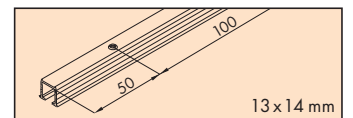
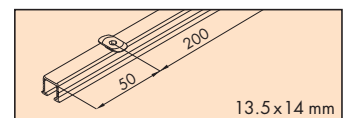
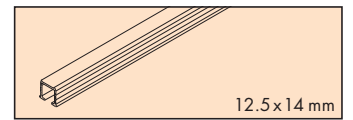
2 Türen
Doors
Portes
° No. **053.3115.071**
°° No. **053.3115.072**

			4x	4x	2x
			4x		2x
			2x		1x

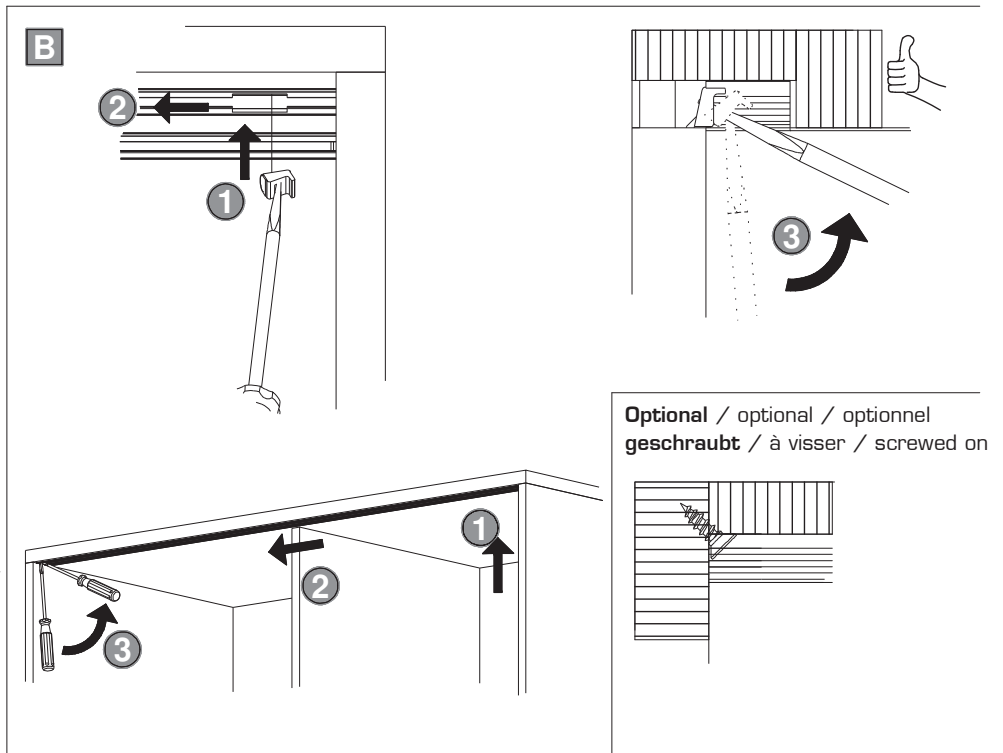
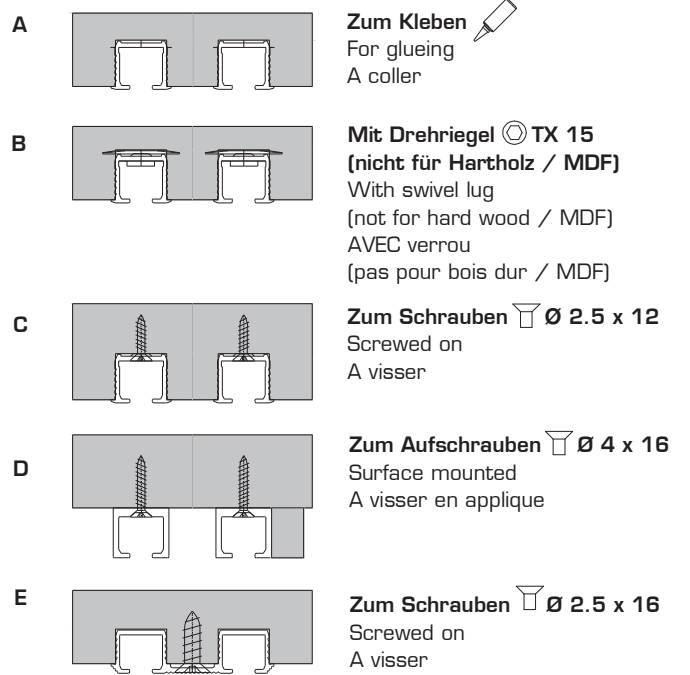
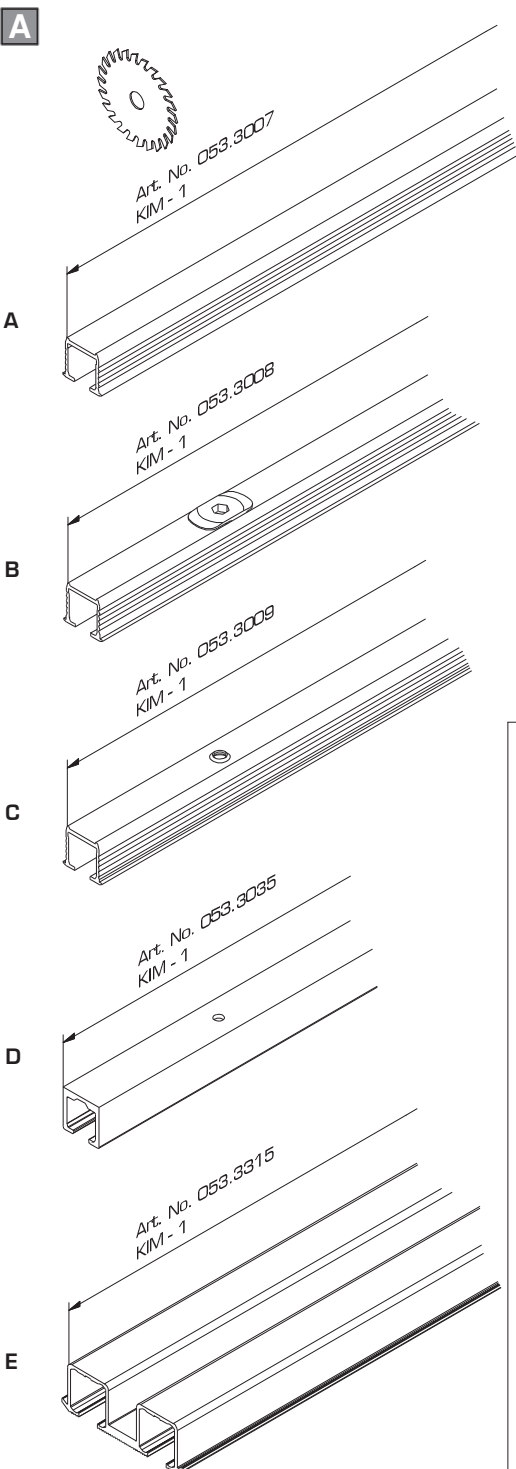
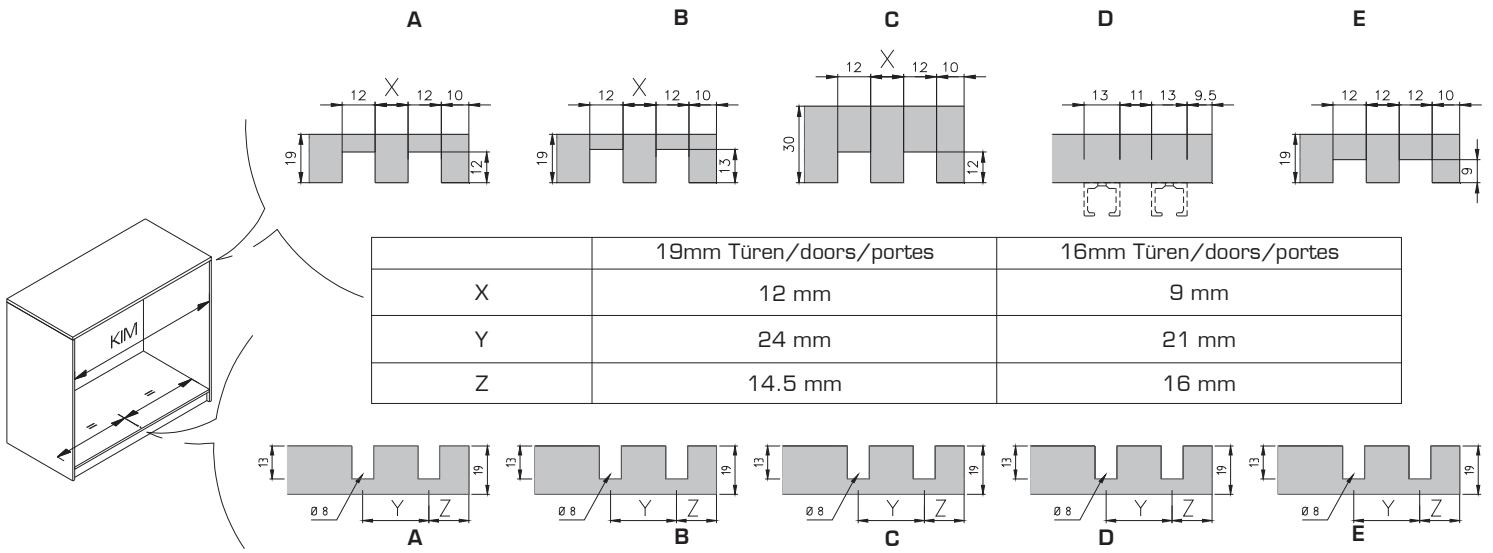
Zubehör/Accessories/Accessoires

Gr./Size Art. No.

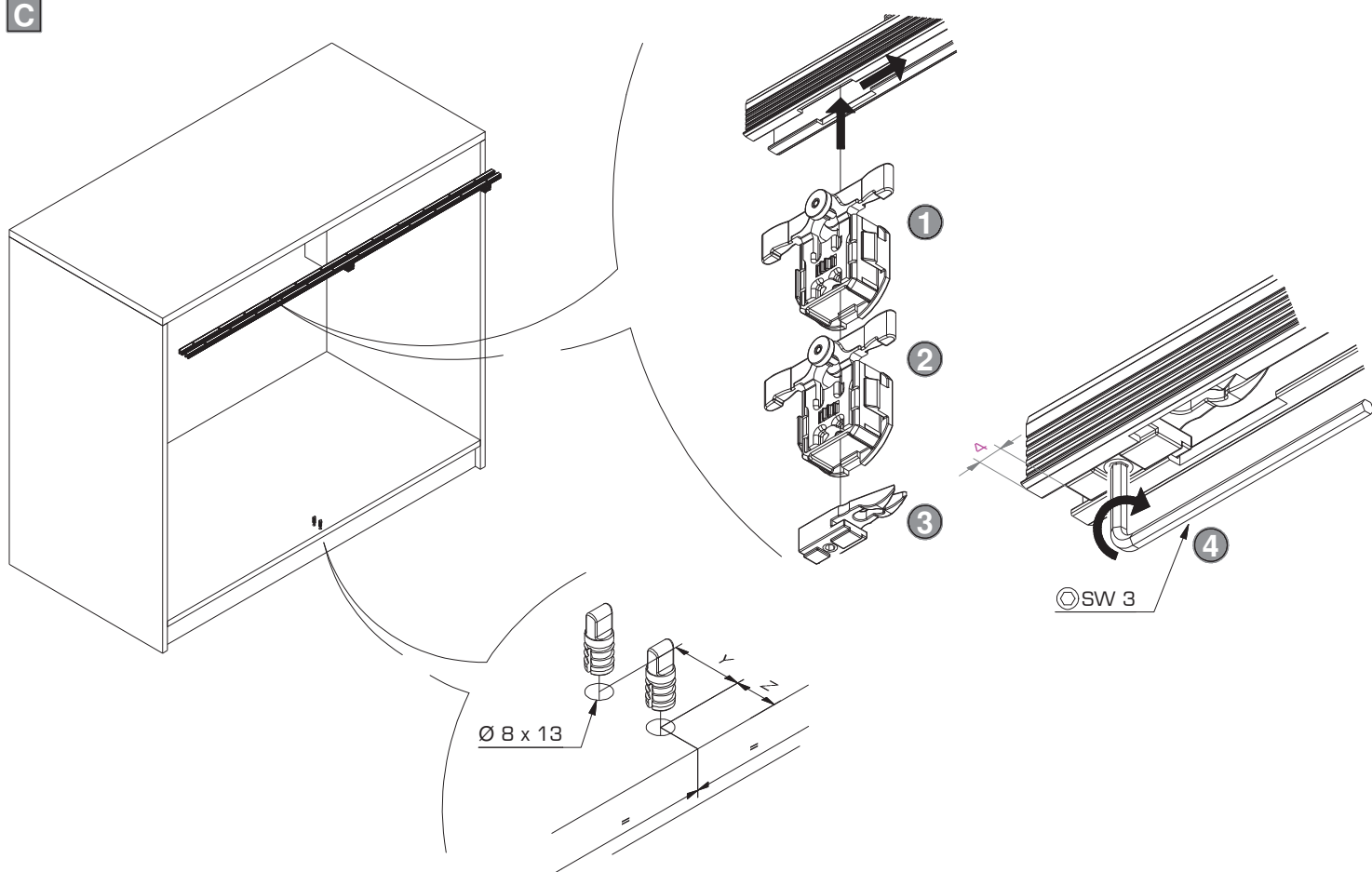
A Einfachlaufschiene Alu, zum Verstemmen oder Kleben Single running track aluminium, for press fitting or glue fixing Rail de roulement simple en alu, à enfoncer ou à coller	2500 mm	053.3007.250
	3500 mm	053.3007.350
	6000 mm	053.3007.600
B Einfachlaufschiene Alu, mit Drehriegel (nicht für Hartholz/MDF) Single running track aluminium, with swivel lug (not for hard wood/MDF) Rail de roulement simple en alu, avec verrou (pas pour bois dur/MDF)	2500 mm**	053.3008.250
	3500 mm**	053.3008.350
	6000 mm	053.3008.600
C Einfachlaufschiene Alu, gelocht, zum Schrauben Single running track aluminium, pre-drilled, for screw fixing Rail de roulement simple en alu, perforé, à visser	2500 mm**	053.3009.250
	3500 mm**	053.3009.350
	6000 mm	053.3009.600
D Einfachlaufschiene Alu eloxiert, gelocht, zum Aufschrauben Single running track aluminium anodized, pre-drilled, surface mounted Rail de roulement simple en alu anodisé, perforé, à visser en applique	2500 mm	053.3035.250
	3500 mm	053.3035.350
	6000 mm	053.3035.600
E Doppellaufschiene Alu, gelocht, zum Schrauben Double running track aluminium, pre-drilled, for screw fixing Rail de roulement double en alu, perforé, à visser	2500 mm	053.3315.250
	3500 mm	053.3315.350
	6000 mm	053.3315.600
Führungsschiene, Kunststoff anthrazit, 7 mm Guide track, plastic anthracite, 7 mm Rail de guidage, plastique anthracite, 7 mm	2500 mm	053.3012.250
	3500 mm	053.3012.350
	6000 mm	053.3012.600



** beidseitig ausgeklinkt/notched on both sides/encoché des deux côtés



C



D

