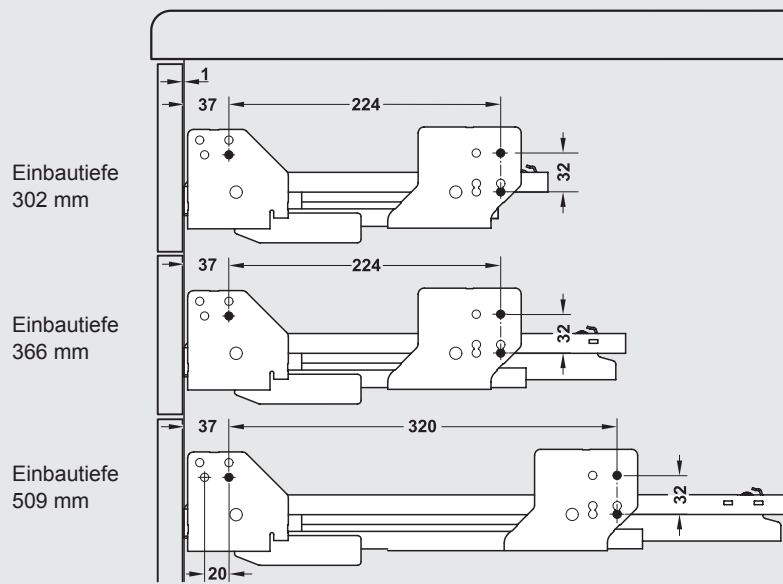
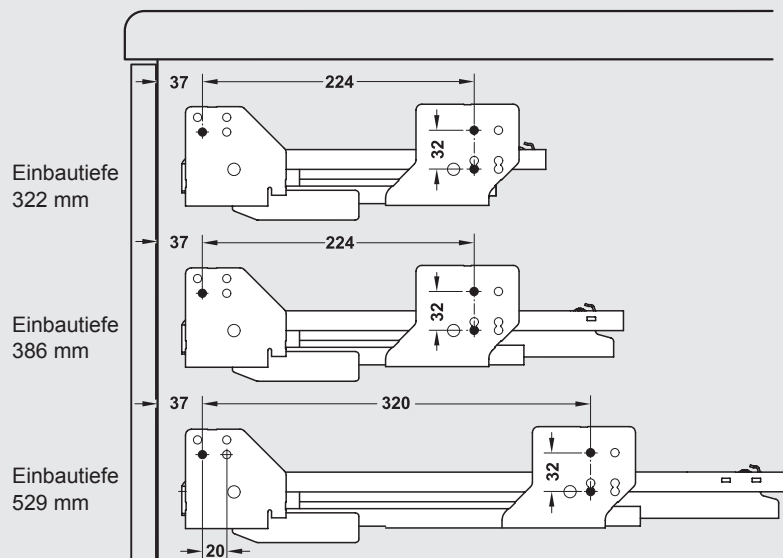
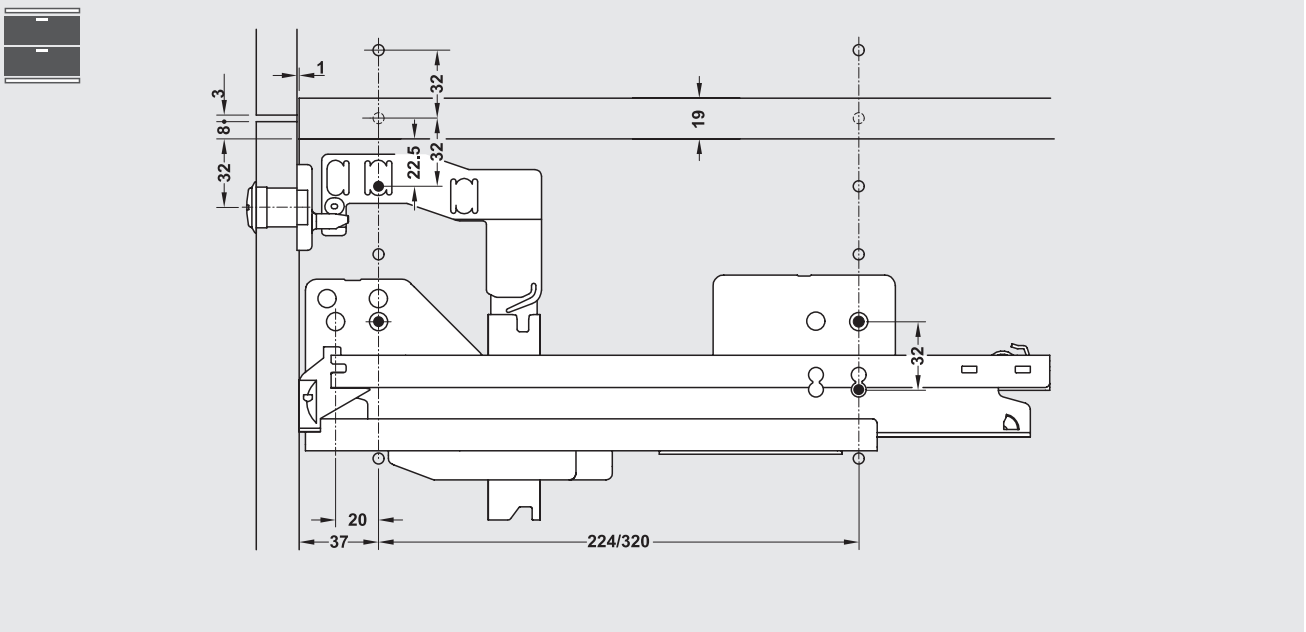
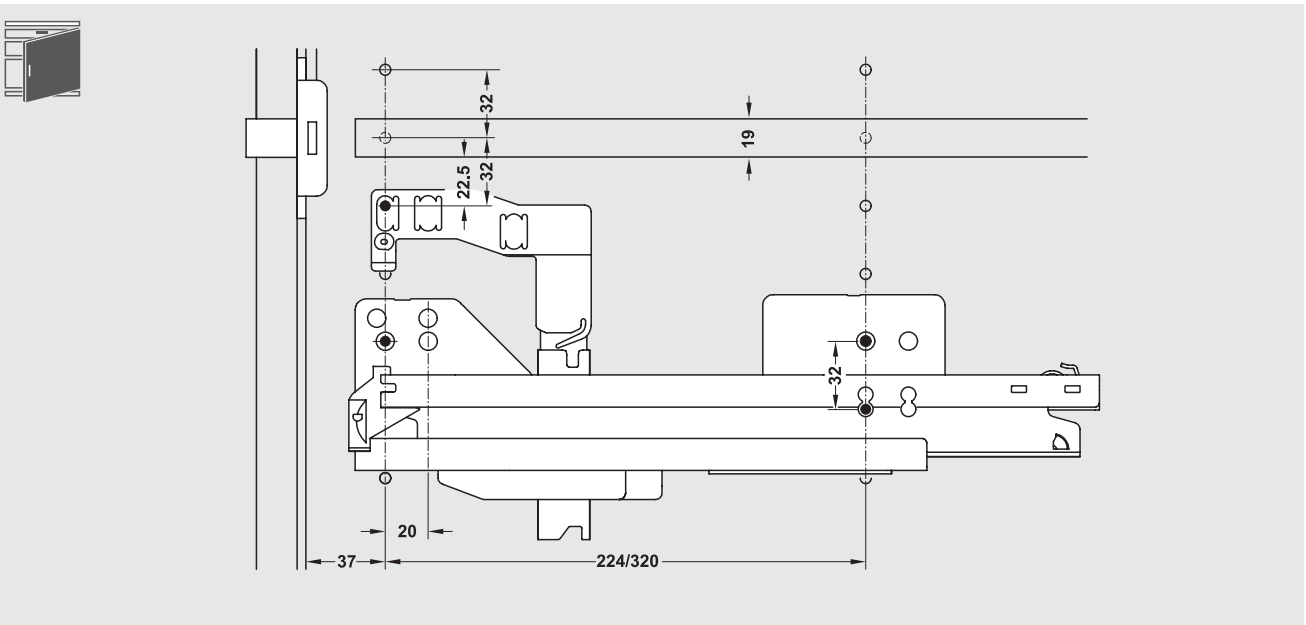


**Schubkastenführungen, hinter Blenden****Schubkastenführungen, hinter Türen**

Zentralverschluss, hinter Blenden



Zentralverschluss, hinter Türen

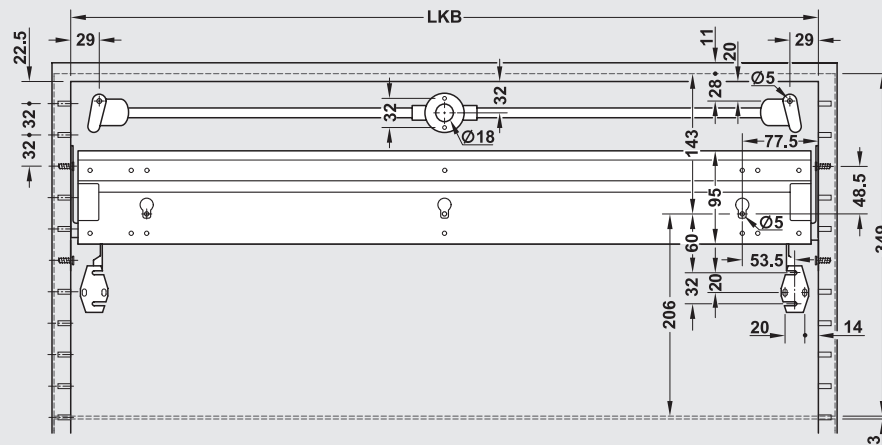


DGH-M 2017, HDE-de, 10/16; Maßangaben unverbindlich. Konstruktionsänderungen vorbehalten.

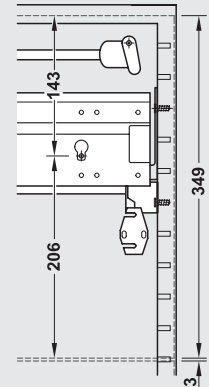
### Hängerrahmen Variant-S mit Blendenstütze, hinter Schlossblende



Blendenhöhe gilt auch für Hängerrahmen mit Einhängebox A4



ohne Parallelmechanik  
5,5 HE

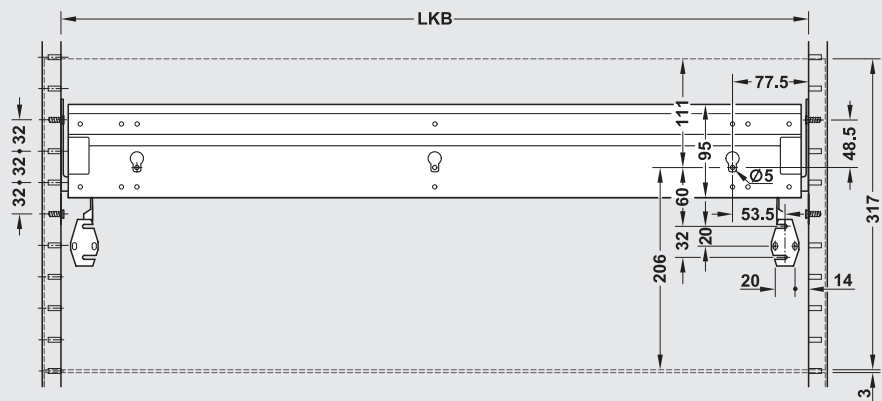


mit Parallelmechanik  
5,5 HE

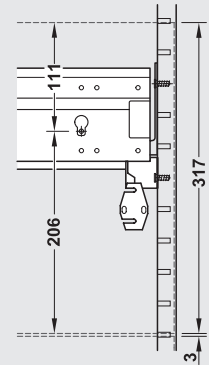
### Hängerrahmen Variant-S mit Blendenstütze



Blendenhöhe gilt auch für Hängerrahmen mit Einhängebox A4



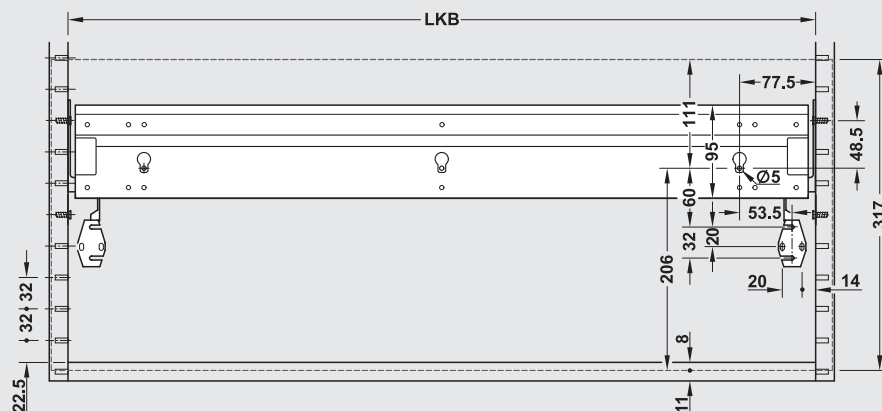
ohne Parallelmechanik  
5 HE



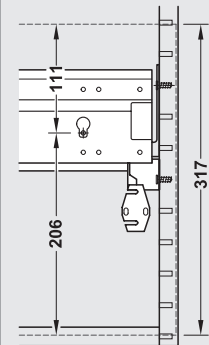
mit Parallelmechanik  
5 HE



Blendenhöhe gilt auch für Hängerrahmen mit Einhängebox A4



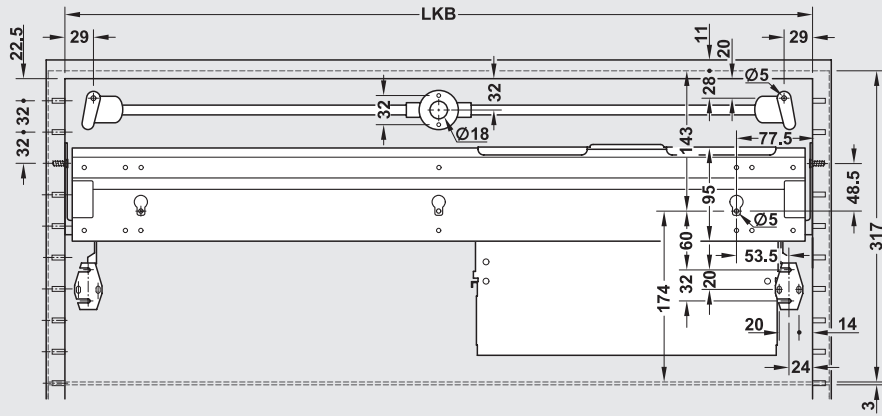
ohne Parallelmechanik  
5 HE



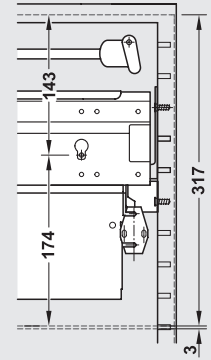
mit Parallelmechanik  
5 HE

LKB = Einbaubreite, HE = Höheneinheiten

Hängerahmen Variant-S mit Karteikasten A4, hinter Schlossblende

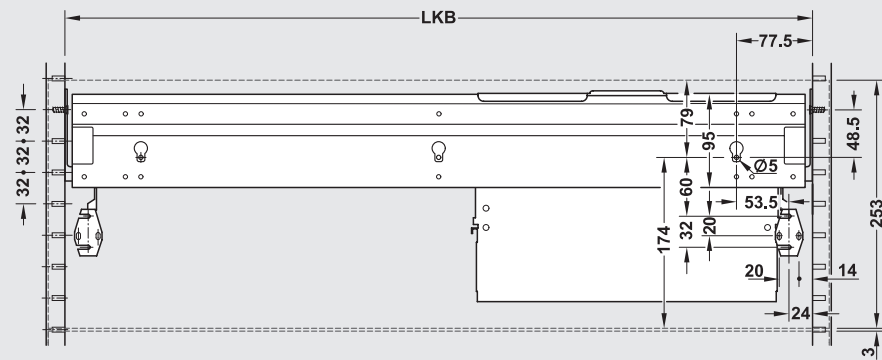


ohne Parallelmechanik  
5 HE

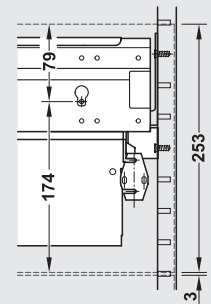


mit Parallelmechanik  
5 HE

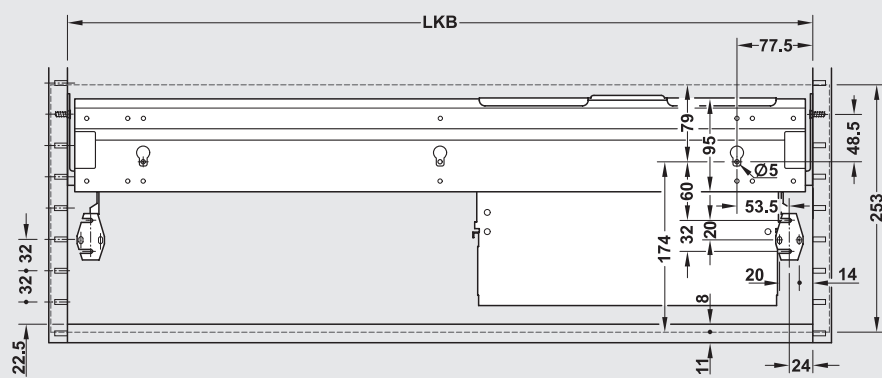
Hängerahmen Variant-S mit Karteikasten A4



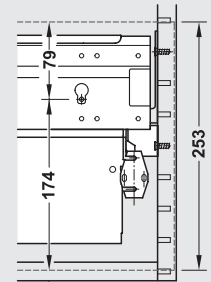
ohne Parallelmechanik  
4 HE



mit Parallelmechanik  
4 HE



ohne Parallelmechanik  
4 HE

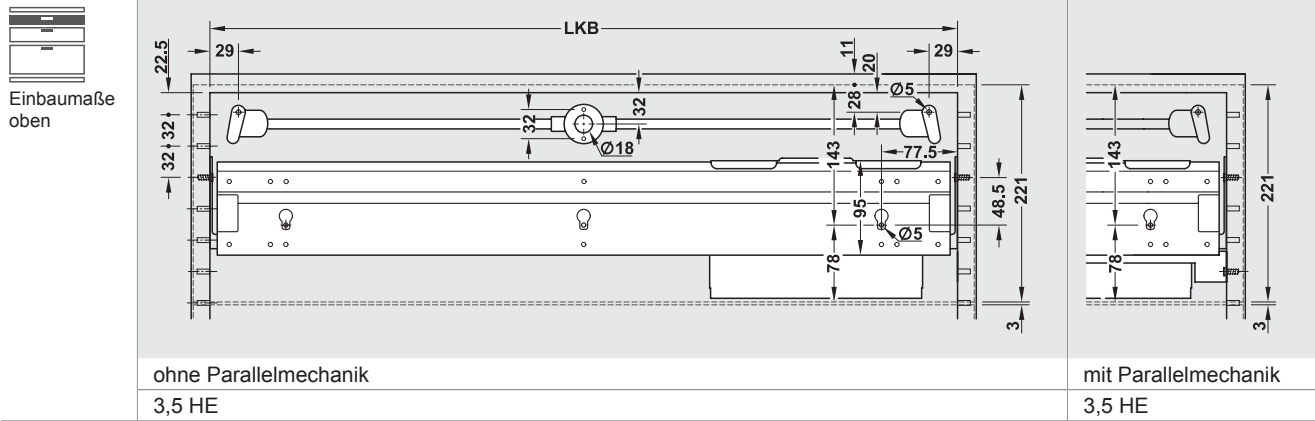


mit Parallelmechanik  
4 HE

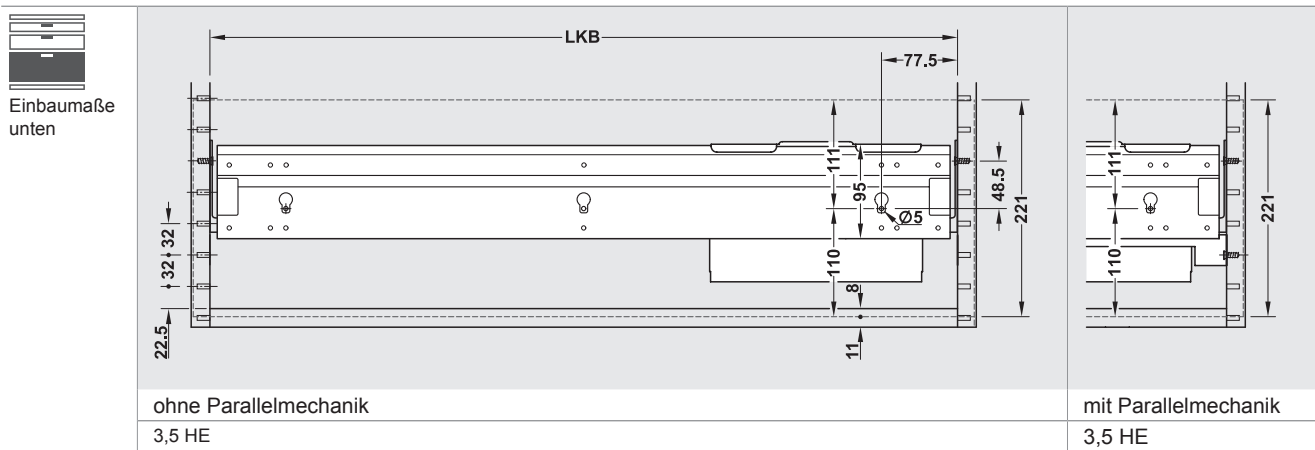
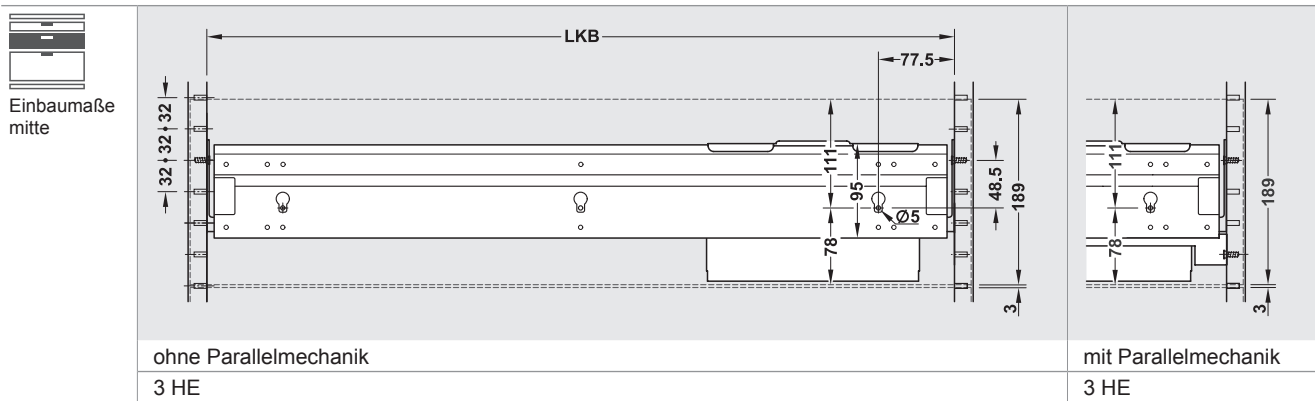
DGH-M 2017, HDE-de, 10/16; Maßangaben unverbindlich. Konstruktionsänderungen vorbehalten.

LKB = Einbaubreite, HE = Höheneinheiten

### Hängerahmen Variant-S mit Karteikasten A5, hinter Schlossblende



### Hängerahmen Variant-S mit Karteikasten A5



### Hängerahmen Variant-S mit Karteikasten A6

► siehe Breitschubkasten Variant-S, 11.77

### Hängerahmen Variant-S mit Einhängebox A4

► siehe Hängerahmen Variant-S, 11.74

### Hängerahmen Variant-S mit Einhängebox A6

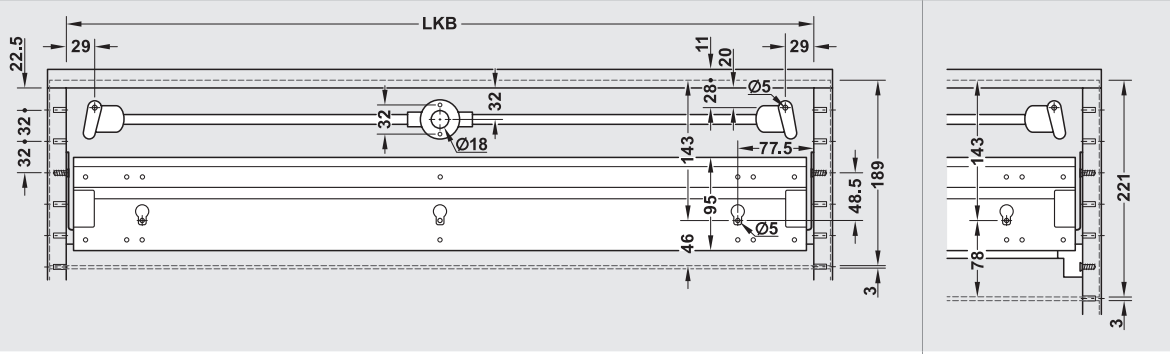
► siehe Breitschubkasten Variant-S, 11.77

LKB = Einbaubreite, HE = Höheneinheiten

**Breitschubkasten Variant-S, hinter Schlossblende**



Blendenhöhe gilt auch für Hängerahmen Variant-S mit Einhängebox A6 oder Karteikasten A6



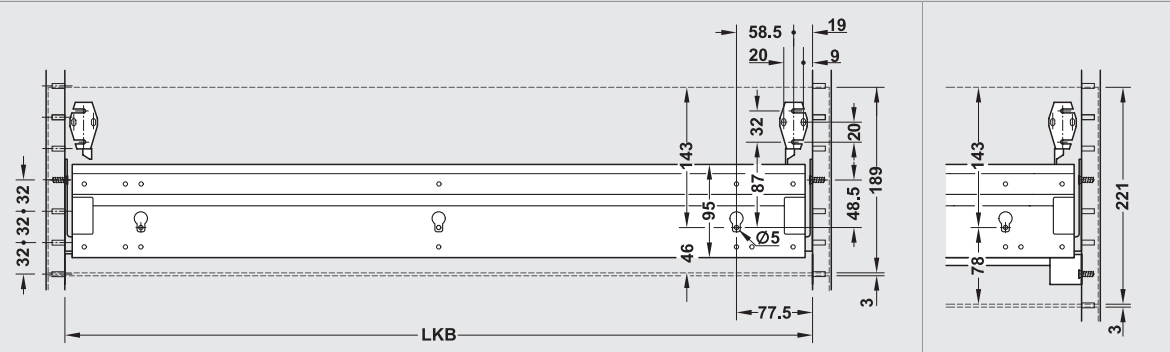
ohne Parallelmechanik  
3 HE

mit Parallelmechanik  
3,5 HE

**Breitschubkasten Variant-S mit Blendenstütze**



Blendenhöhe gilt auch für Hängerahmen Variant-S mit Einhängebox A6 oder Karteikasten A6



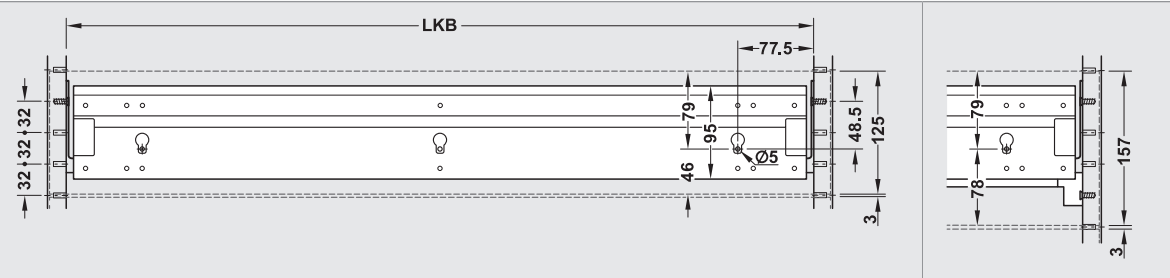
ohne Parallelmechanik  
3 HE

mit Parallelmechanik  
3,5 HE

**Breitschubkasten Variant-S**



Blendenhöhe gilt auch für Hängerahmen Variant-S mit Einhängebox A6 oder Karteikasten A6

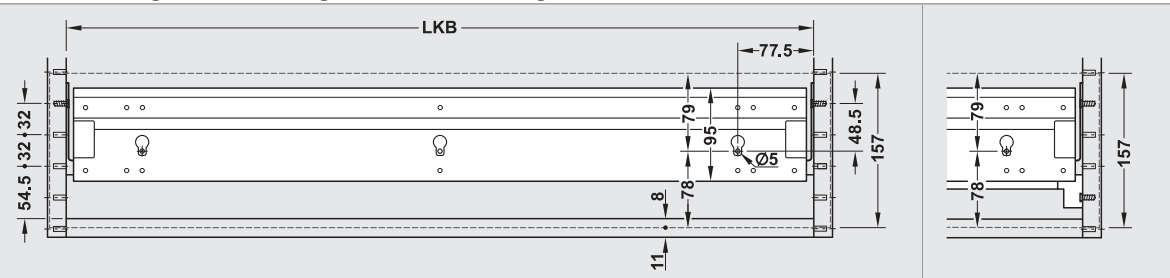


ohne Parallelmechanik  
2 HE

mit Parallelmechanik  
2,5 HE



Blendenhöhe gilt auch für Hängerahmen mit Einhängebox A6 oder Karteikasten A6

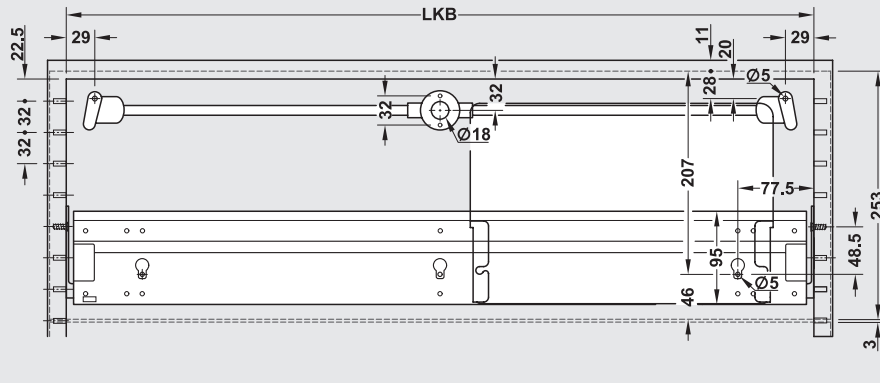


ohne Parallelmechanik  
2,5 HE

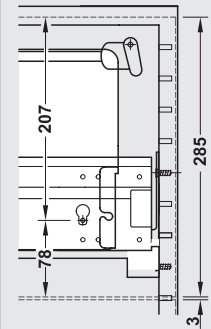
mit Parallelmechanik  
2,5 HE

DGH-M 2017, HDE-de, 10/16; Maßangaben unverbindlich. Konstruktionsänderungen vorbehalten.

**Breitschubkasten Variant-S mit Schwenkstützen A4, hinter Schlossblende**

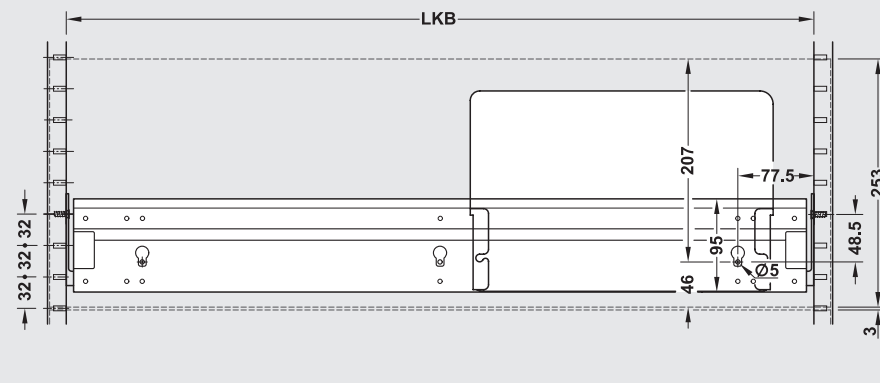


ohne Parallelmechanik  
4 HE

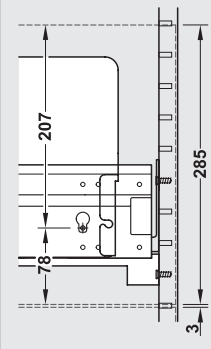


mit Parallelmechanik  
4,5 HE

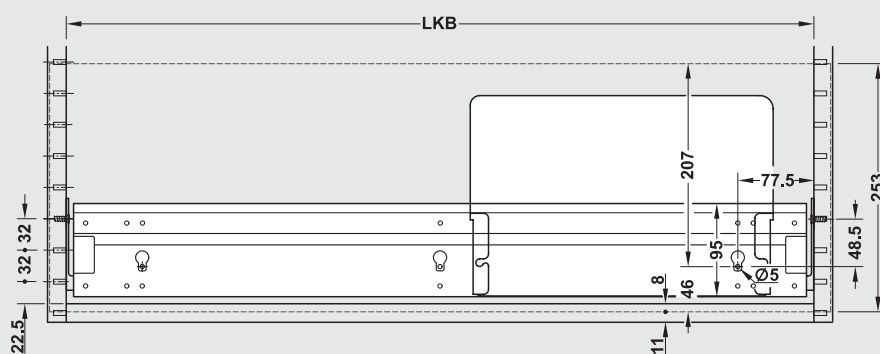
**Breitschubkasten Variant-S mit Schwenkstützen A4**



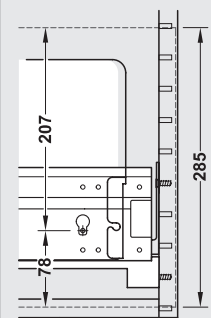
ohne Parallelmechanik  
4 HE



mit Parallelmechanik  
4,5 HE



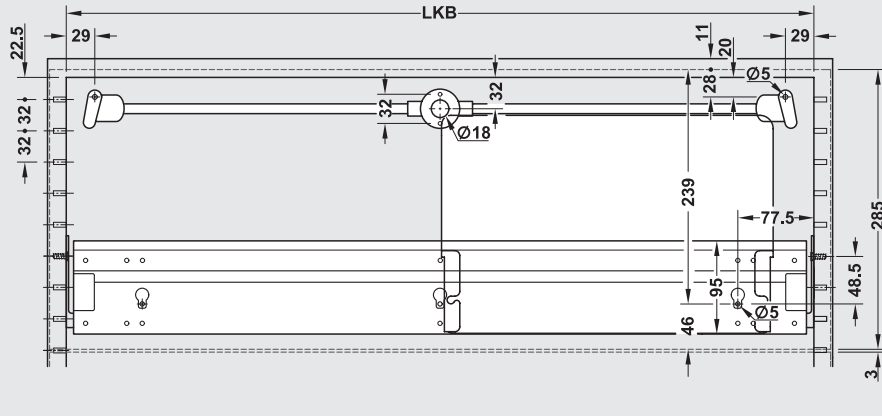
ohne Parallelmechanik  
4 HE



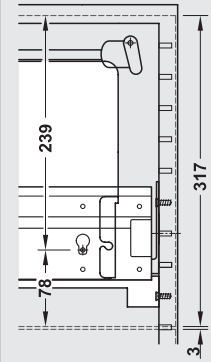
mit Parallelmechanik  
4,5 HE

LKB = Einbaubreite, HE = Höheneinheiten

Breitschubkasten Variant-S mit Schwenkstützen C4, hinter Schlossblende

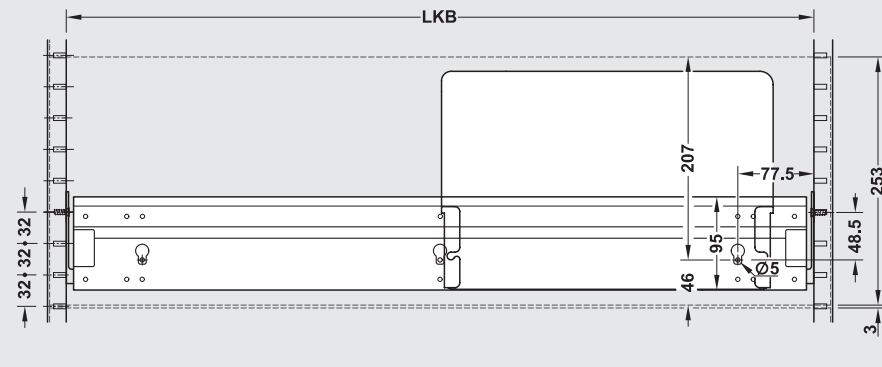


ohne Parallelmechanik  
4,5 HE

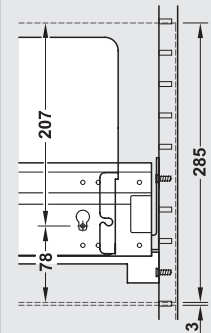


mit Parallelmechanik  
5 HE

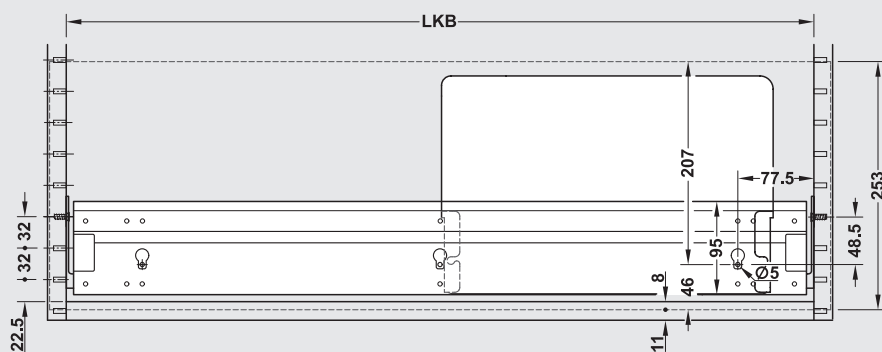
Breitschubkasten Variant-S mit Schwenkstützen C4



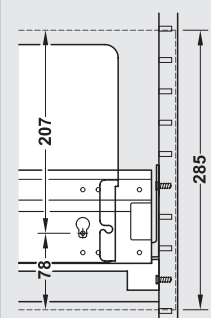
ohne Parallelmechanik  
4 HE



mit Parallelmechanik  
4,5 HE



ohne Parallelmechanik  
4 HE



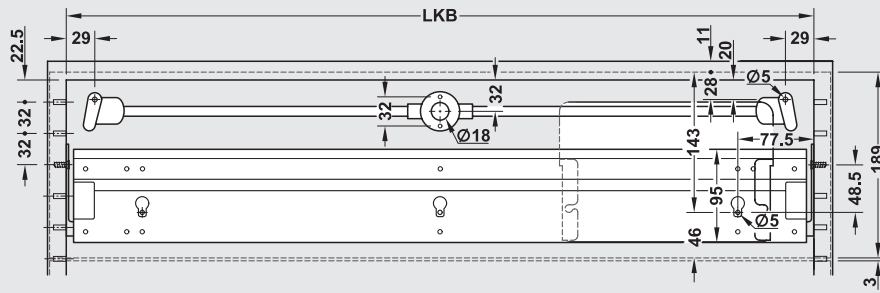
mit Parallelmechanik  
4,5 HE

DGH-M 2017, HDE-de, 10/16; Maßangaben unverbindlich. Konstruktionsänderungen vorbehalten.

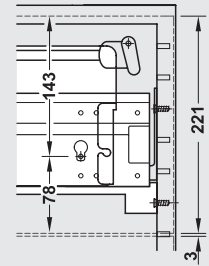
LKB = Einbaubreite, HE = Höheneinheiten



### Breitschubkasten Variant-S mit Schwenkstützen A5, hinter Schlossblende

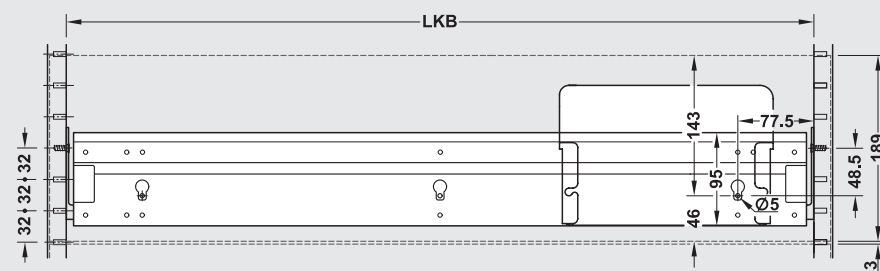


ohne Parallelmechanik  
3 HE

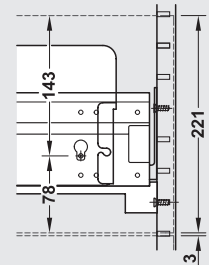


mit Parallelmechanik  
3,5 HE

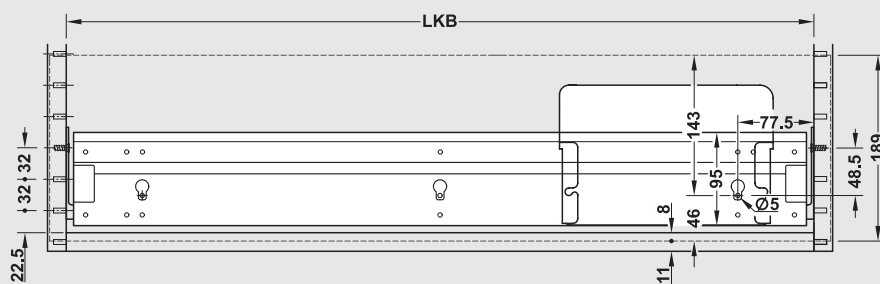
### Breitschubkasten Variant-S mit Schwenkstützen A5



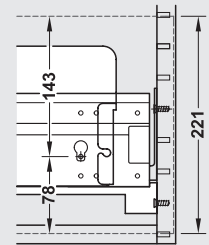
ohne Parallelmechanik  
3 HE



mit Parallelmechanik  
3,5 HE

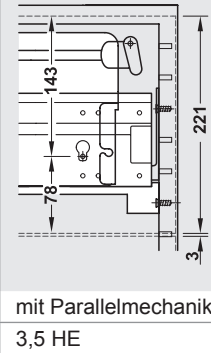
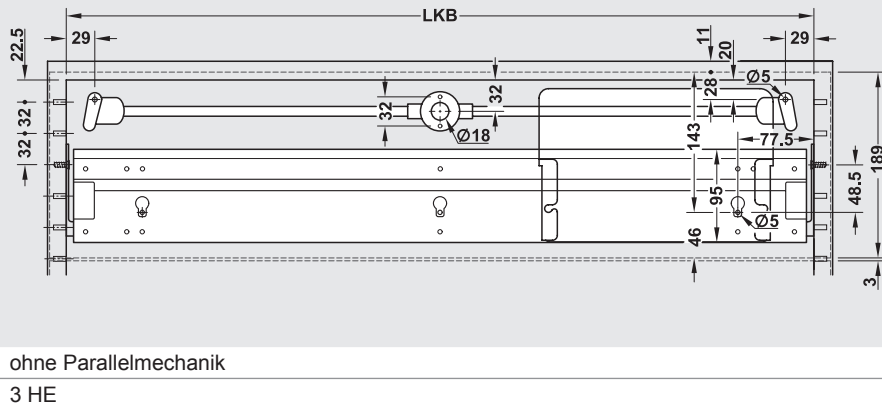


ohne Parallelmechanik  
3 HE

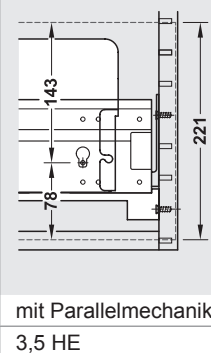
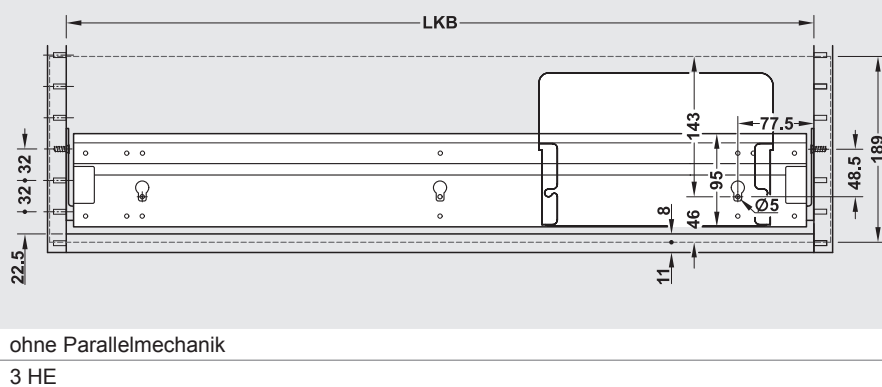
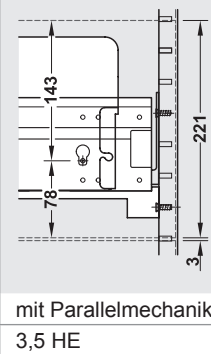
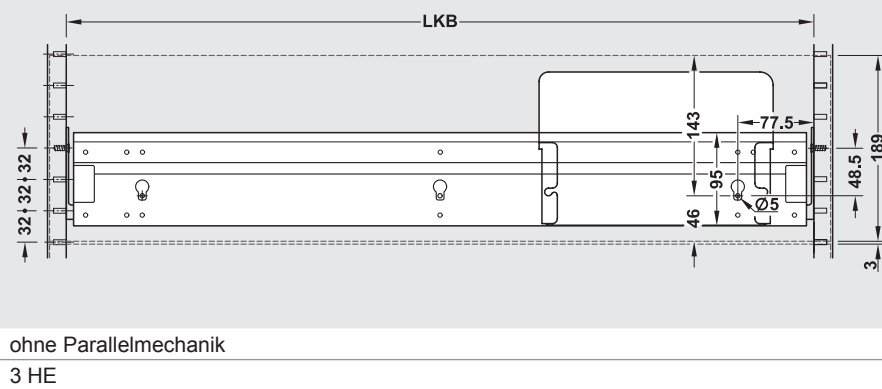


mit Parallelmechanik  
3,5 HE

Breitschubkasten Variant-S mit Schwenkstützen C5, hinter Schlossblende



Breitschubkasten Variant-S mit Schwenkstützen C5



DGH-M 2017, HDE-de, 10/16; Maßangaben unverbindlich. Konstruktionsänderungen vorbehalten.

LKB = Einbaubreite, HE = Höheneinheiten

Breitschubkasten Variant-S mit Schwenkstützen A6, hinter Schlossblende

<p>Einbaumaße oben</p>		
	<p>ohne Parallelmechanik 3 HE</p>	<p>mit Parallelmechanik 3,5 HE</p>


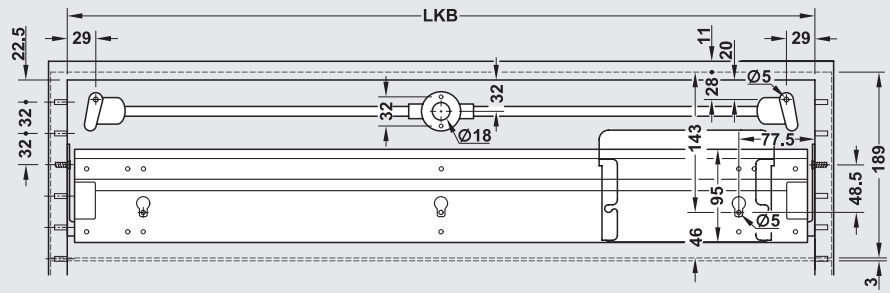
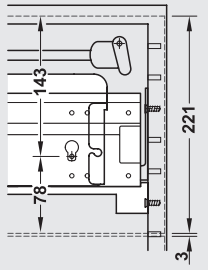
Breitschubkasten Variant-S mit Schwenkstützen A6

<p>Einbaumaße mitte</p>		
	<p>ohne Parallelmechanik 2 HE</p>	<p>mit Parallelmechanik 2,5 HE</p>


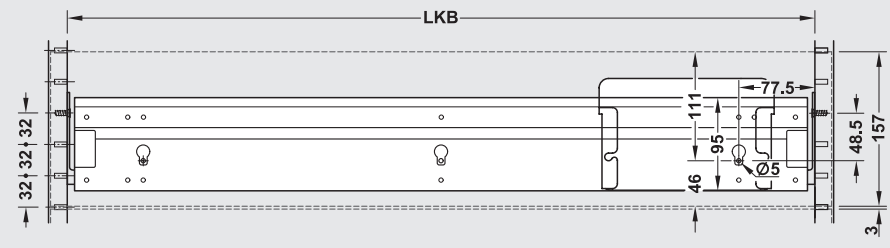
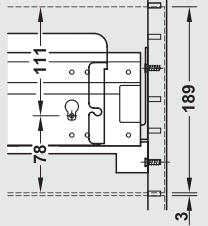
<p>Einbaumaße unten</p>		
	<p>ohne Parallelmechanik 2 HE</p>	<p>mit Parallelmechanik 2,5 HE</p>


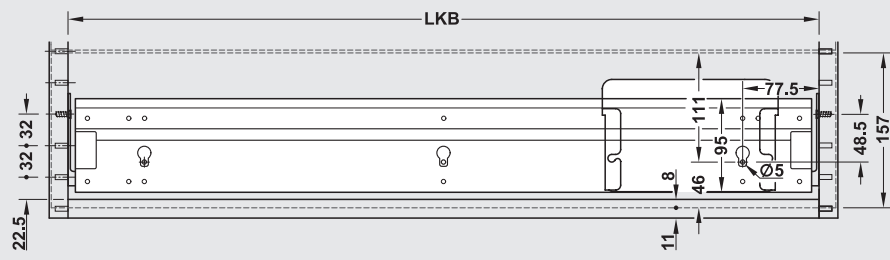
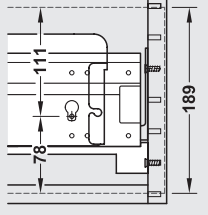
LKB = Einbaubreite, HE = Höheneinheiten

**Breitschubkasten Variant-S mit Schwenkstützen C6, hinter Schlossblende**




 Einbaumaße oben		
	ohne Parallelmechanik 3 HE	mit Parallelmechanik 3,5 HE

**Breitschubkasten Variant-S mit Schwenkstützen C6**

 Einbaumaße mitte		
	ohne Parallelmechanik 2,5 HE	mit Parallelmechanik 3 HE

 Einbaumaße unten		
	ohne Parallelmechanik 2,5 HE	mit Parallelmechanik 3 HE

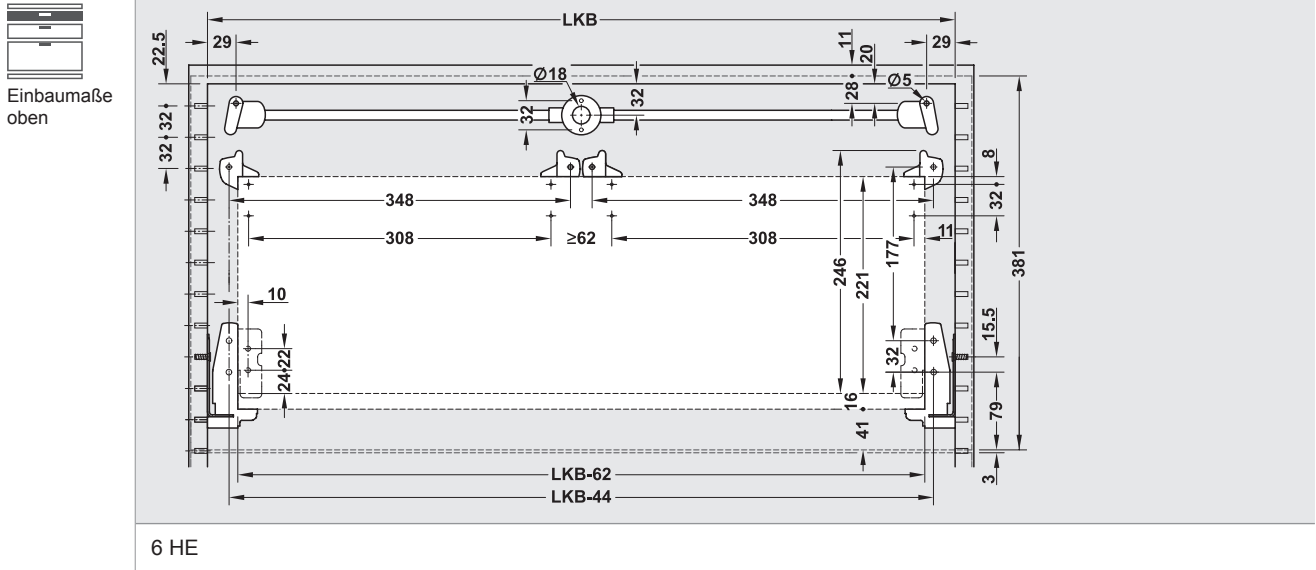
**Übersicht Breitschubkasten Variant-S mit Schwenkstützen – Höheneinheiten HE (System 32)**

	Format:	A4 quer	C4 quer	A5 quer	C5 quer	A6 quer	C6 quer
	ohne Parallelmechanik	4 HE	4,5 HE	3 HE	3 HE	3 HE	3 HE
	mit Parallelmechanik	4,5 HE	5 HE	3,5 HE	3,5 HE	3,5 HE	3,5 HE
	ohne Parallelmechanik	4 HE	4 HE	3 HE	3 HE	2 HE	2,5 HE
	mit Parallelmechanik	4,5 HE	4,5 HE	3,5 HE	3,5 HE	2,5 HE	3 HE
	ohne Parallelmechanik	4 HE	4 HE	3 HE	3 HE	2,5 HE	2 HE
	mit Parallelmechanik	4,5 HE	4,5 HE	3,5 HE	3,5 HE	2,5 HE	3 HE

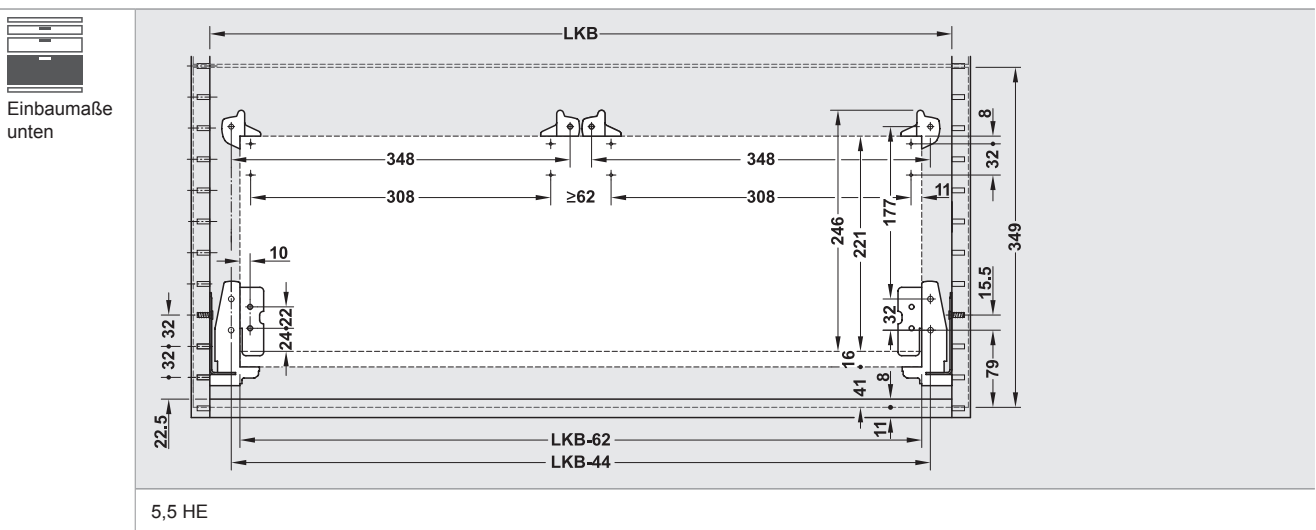
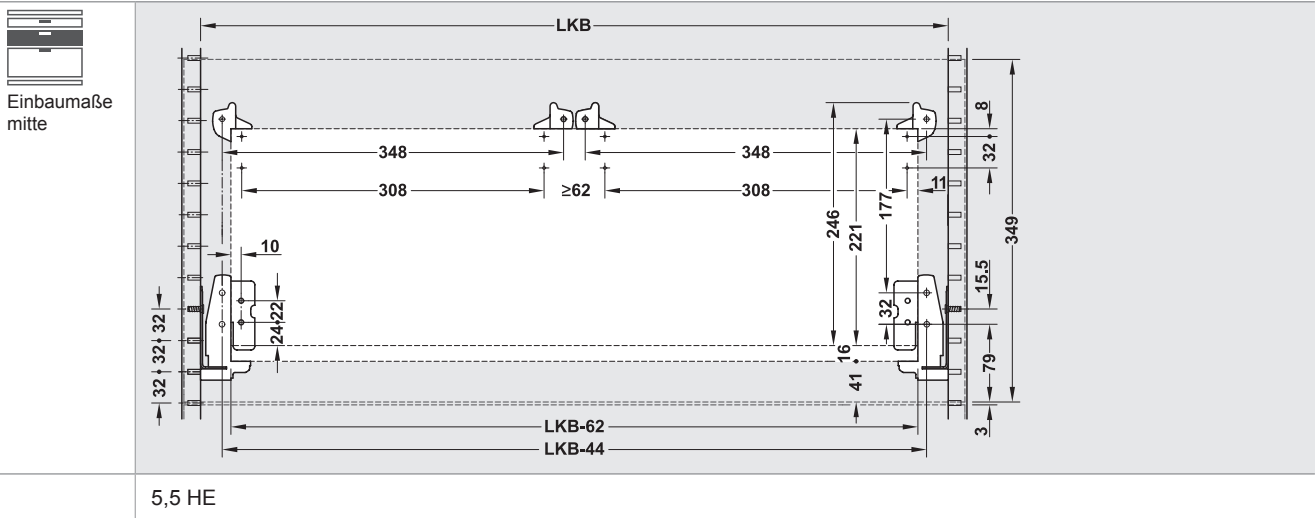
DGH-M 2017, HDE-de, 10/16; Maßangaben unverbindlich. Konstruktionsänderungen vorbehalten.

LKB = Einbaubreite, HE = Höheneinheiten

Zarge Matrix Box P, Hängemappenprofil hinter Schlossblende



Zarge Matrix Box P, Hängemappenprofil

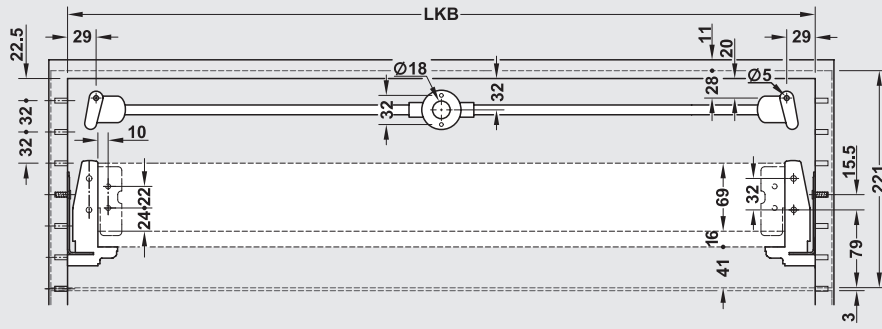


LKB = Einbaubreite, HE = Höheneinheiten

Zarge Matrix Box P, hinter Schlossblende



Einbaumaße  
oben

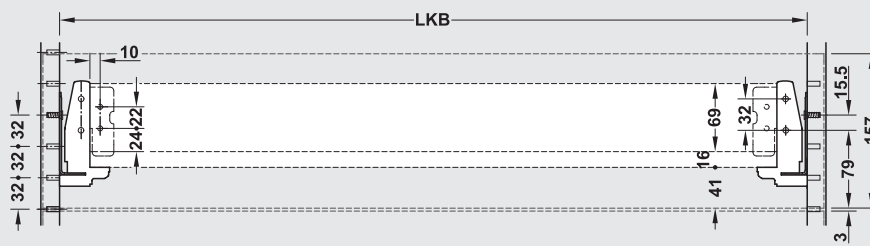


2,5 HE

Zarge Matrix Box P



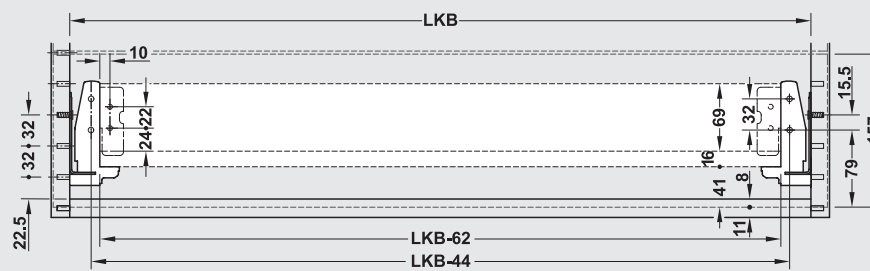
Einbaumaße  
mitte



2,5 HE



Einbaumaße  
unten



2,5 HE