





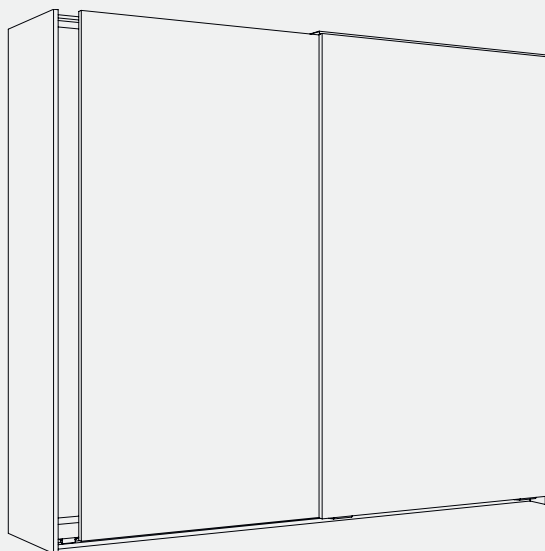


Produkt-Highlights

-  **Komfort** Raffinierte Dämpfung auch für Mitteltüren sowie innovative Anordnung der Komponenten erlauben spielend leichte Bedienung
-  **Ästhetik** Untenlaufendes System mit Abstützung des gesamten Türgewichts am Boden ermöglicht Schrankdesign mit geringen Materialstärken

Technische Vorgaben

-  max. 80 kg
-  max. 2800 mm
-  max. 1600 mm
-  25/40 mm



Garnitur für 2 oder 3 Holztüren, 25 mm

	Nr.
Hawa Combino 80 H FS ul, Türstärke 25 mm, für 2 Türen	055.3201.072
Hawa Combino 80 H FS ul, Türstärke 25 mm, für 3 Türen	055.3201.074
Hawa Combino 65 H FS ul, für 2 Türen	055.3204.071
Hawa Combino 65 H FS ul, für 3 Türen	055.3204.072

Garnitur für 2 oder 3 Holztüren, 40 mm

	Nr.
Hawa Combino 80 H FS ul, für 2 Türen, Türstärke 40 mm	055.3201.071
Hawa Combino 80 H FS ul, für 3 Türen, Türstärke 40 mm	055.3201.073

Schienen-Sets

	Nr.
Hawa Combino 65/80 H FS ul, 2500 mm	055.3210.071
Hawa Combino 65/80 H FS ul, 4000 mm	055.3210.072

Dämpfeinzug

	Nr.
Hawa Combino 80 FS ul, bis 80 kg, 4 S	055.3213.071

Dämpfeinzug

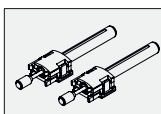
Bei Dämpfung in Öffnungs- und Schliessrichtung immer 2 Garnituren bestellen.

	Nr.
Hawa Combino 65 H FS, bis 65 kg, 2 Stück	055.3212.071


Dämpfeinzug Mitteltür


	Nr.
Hawa Combino 65/80 H FS, Mitteltür	055.3217.071

Zubehör

	Nr.
 Dämpfung Führung (Empfohlen ab Türverhältnis grösser als 1:3. Kann nur mit einem Dämpfeinzug eingesetzt werden.)	055.3219.051

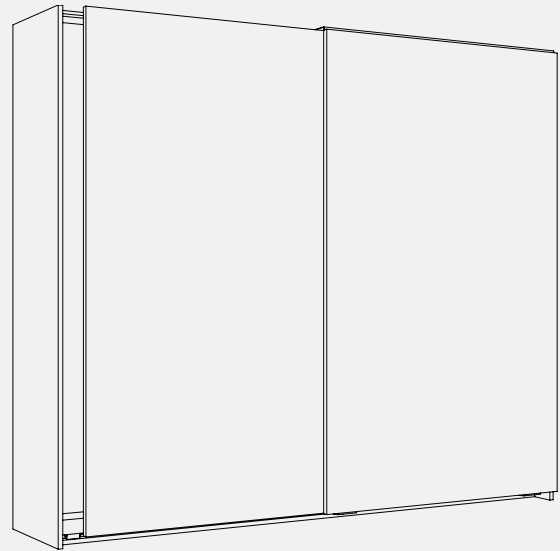
Product highlights

 **Comfort** Sophisticated soft close also for center doors and an innovative arrangement of the components make for very easy operation

 **Aesthetics** Bottom-running system that supports the entire door weight on the base makes cabinet designs with thin materials possible

Technical specifications

-  Max. 80 kg (176 lbs.)
-  Max. 2800 mm (9'2 1/4")
-  Max. 1600 mm (5'3")
-  25/40 mm (31/32" or 1 9/16")



Set for 2 or 3 wooden doors, 25 mm (31/32")

	Nr.
Hawa Combino 80 H FS ul, door thickness 25 mm (31/32"), for 2 doors	055.3201.072
Hawa Combino 80 H FS ul, door thickness 25 mm (31/32"), for 3 doors	055.3201.074
Hawa Combino 65 H FS ul, for 2 doors	055.3204.071
Hawa Combino 65 H FS ul, for 3 doors	055.3204.072

Set for 2 or 3 wooden doors, 40 mm (1 9/16")

	Nr.
Hawa Combino 80 H FS ul, for 2 doors, door thickness 40 mm (1 9/16")	055.3201.071
Hawa Combino 80 H FS ul, for 3 doors, door thickness 40 mm (1 9/16")	055.3201.073

Track sets

	Nr.
Hawa Combino 65/80 H FS ul, 2500 mm (8'2 7/16")	055.3210.071
Hawa Combino 65/80 H FS ul, 4000 mm (13'1 15/32")	055.3210.072

Soft close

	Nr.
Hawa Combino 80 FS ul, 65-80 kg (143-176 lbs.), 4 pieces	055.3213.071

Soft close

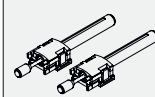
For soft closing in opening and closing direction order 2 sets.

	Nr.
Hawa Combino 65 H FS, up to 65 kg (143 lbs.), 2 pieces	055.3212.071

Soft close center door

	Nr.
Hawa Combino 65/80 H FS, center door	055.3217.071

Accessories

	Nr.
 Soft close for guide (recommended from a door ratio bigger than 1:3. Can only be used with a soft close.)	055.3219.051

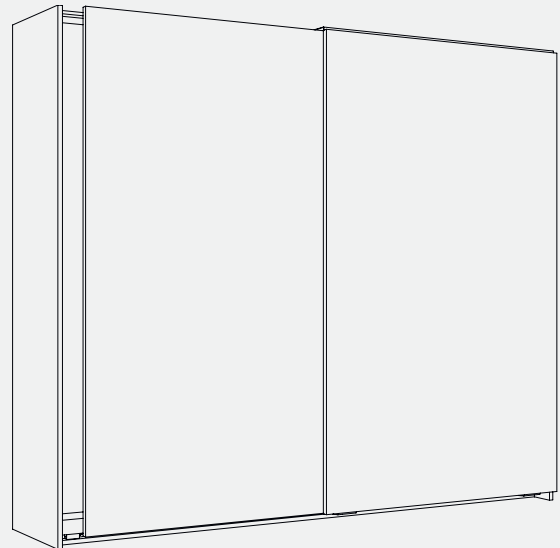
Produits phares

Confort

Amortissement raffiné aussi pour les portes centrales ainsi qu'un ordre innovant des composants permettent une manipulation aisée


Esthétique

Le système à roulement en bas avec support du poids total de la porte permet une conception d'armoire avec une faible épaisseur de matériau


Spécifications techniques


Max. 80 kg



Max. 2800 mm



Max. 1600 mm



25/40 mm

Garniture pour 2 ou 3 portes en bois, 25 mm

	Nr.
Hawa Combino 80 H FS ul, épaisseur de porte 25 mm, pour 2 portes	055.3201.072
Hawa Combino 80 H FS ul, épaisseur de porte 25 mm, pour 3 portes	055.3201.074
Hawa Combino 65 H FS ul, pour 2 portes	055.3204.071
Hawa Combino 65 H FS ul, pour 3 portes	055.3204.072

Garniture pour 2 ou 3 portes en bois, 40 mm

	Nr.
Hawa Combino 80 H FS ul, pour 2 portes, épaisseur de porte 40 mm	055.3201.071
Hawa Combino 80 H FS ul, pour 3 portes, épaisseur de porte 40 mm	055.3201.073

Kits de rails

	Nr.
Hawa Combino 65/80 H FS ul, 2500 mm	055.3210.071
Hawa Combino 65/80 H FS ul, 4000 mm	055.3210.072

Amortissement

	Nr.
Hawa Combino 80 FS ul, jusqu'à 80 kg, 4 pièces	055.3213.071

Amortissement

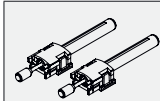
Pour amortissement dans le sens d'ouverture et de fermeture veuillez commander 2 garnitures.

	Nr.
Hawa Combino 65 H FS, jusqu'à 65 kg, 2 pièces	055.3212.071

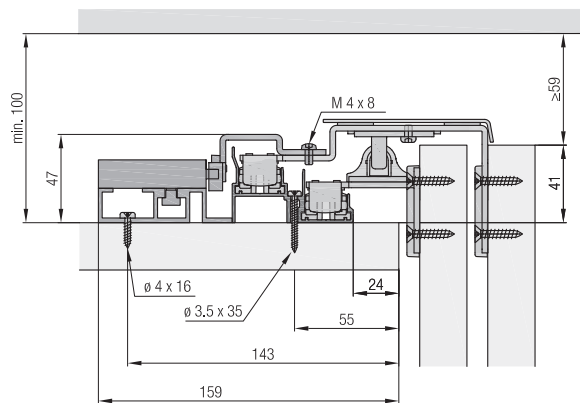
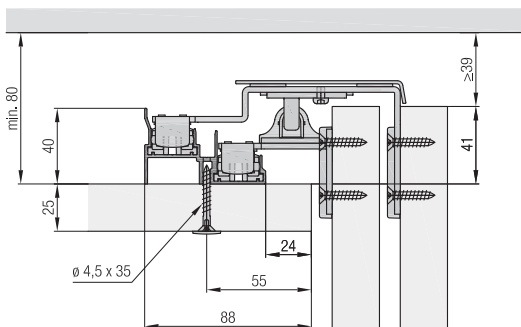
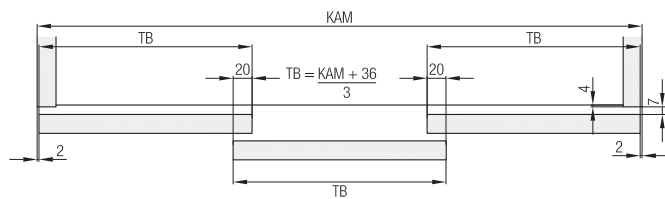
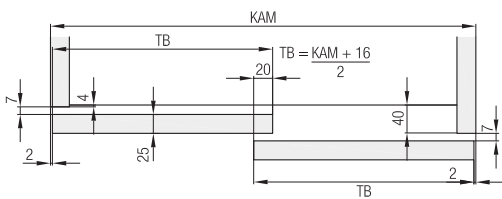
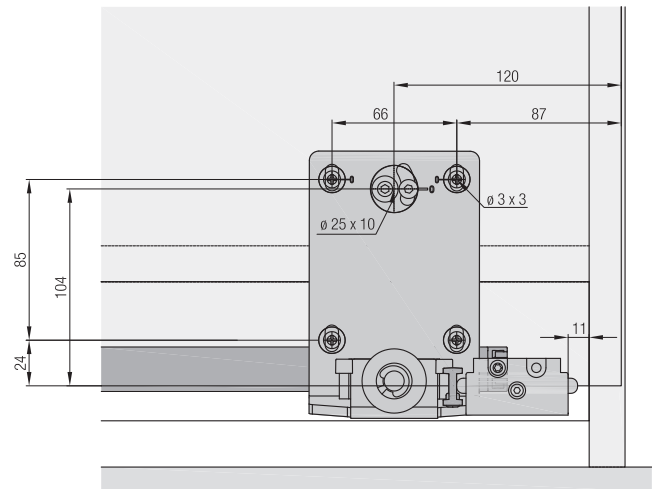
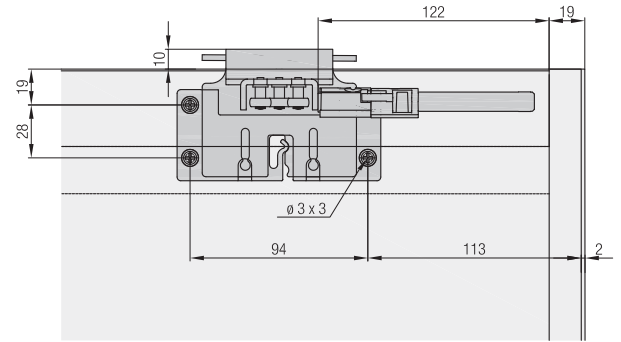
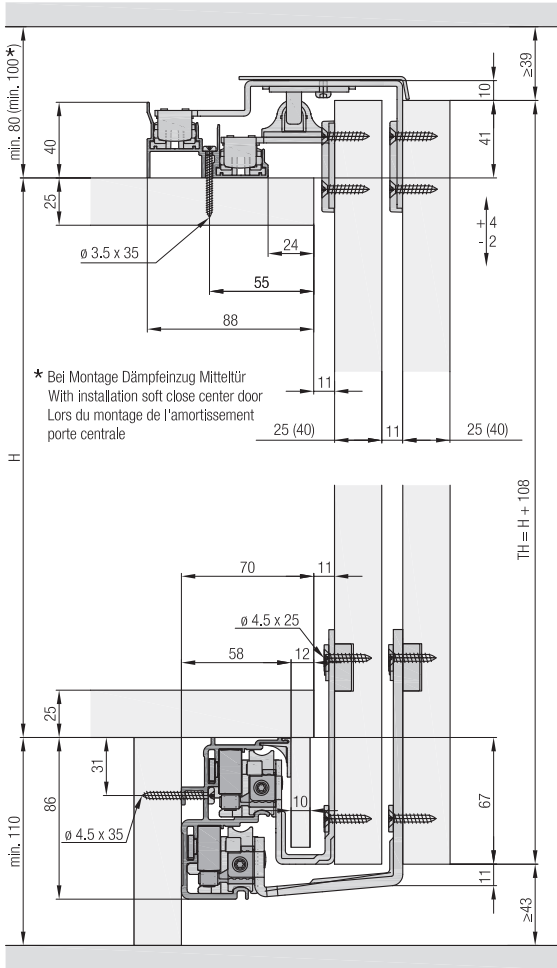
Amortissement, porte centrale

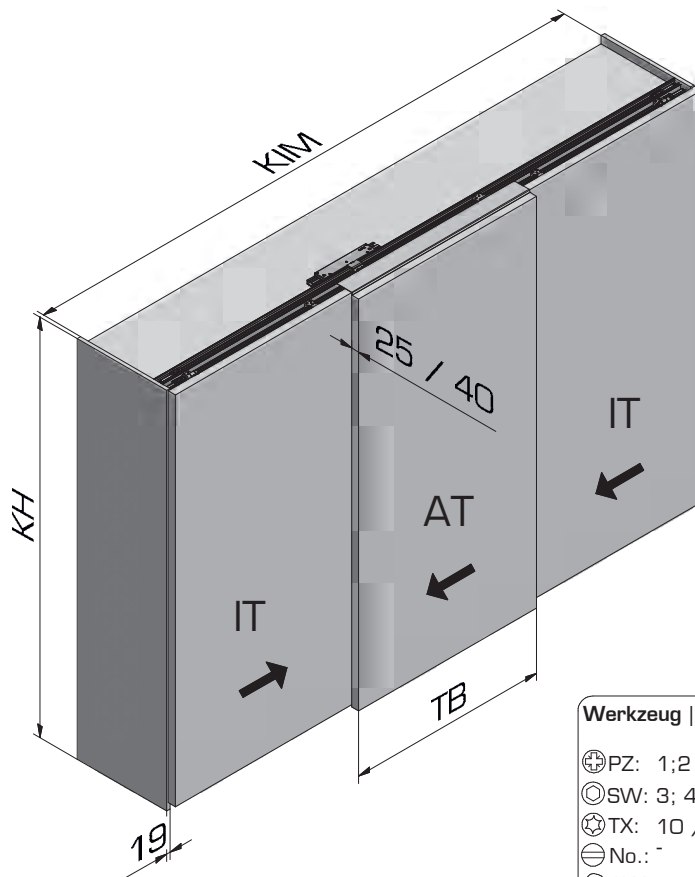
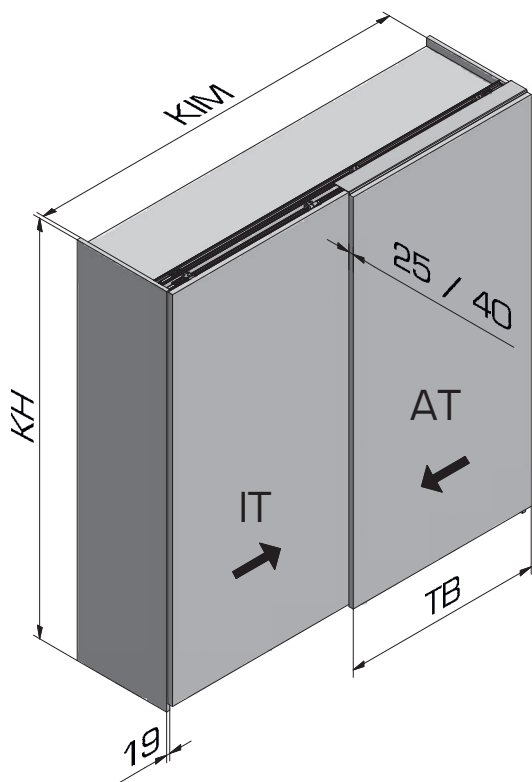
	Nr.
Hawa Combino 65/80 H FS, porte centrale	055.3217.071

Accessoires

	Nr.
 Amortisseur de guidage (recommandé si le rapport de porte est supérieur à 1:3. Peut être utilisé seulement avec amortissement.)	055.3219.051

Einbaubeispiele
Installation examples
Exemples de montage



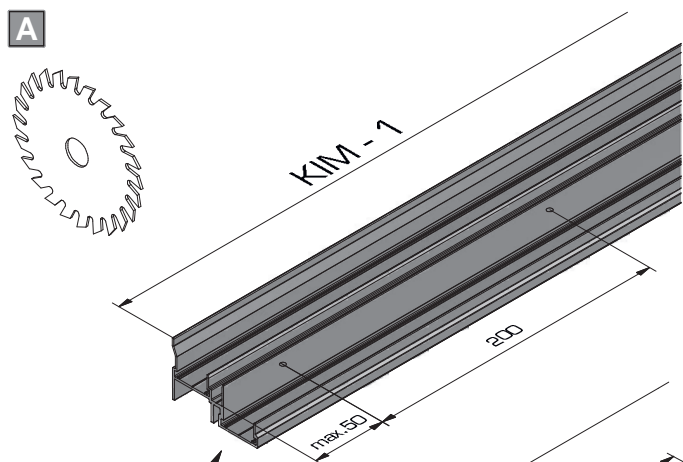


Diese Anleitung zeigt die Aussentüre (AT) nach links öffnend
 This manual shows the outside door (AT) opening to the left
 Ce manuel montre la porte extérieure (AT) s'ouvrant à gauche

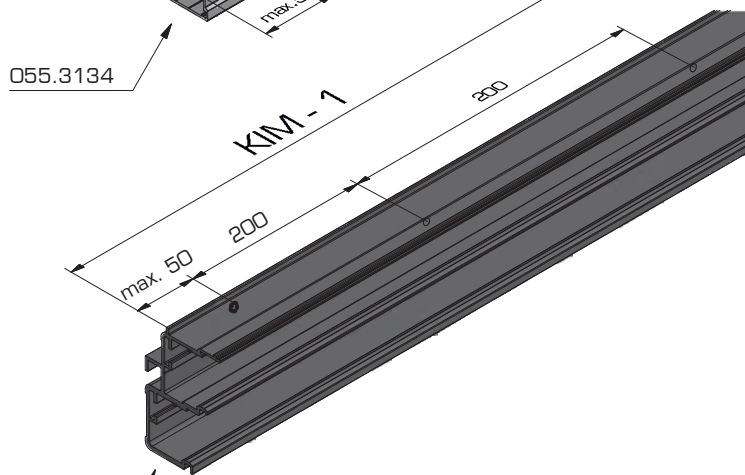
Werkzeug | Tool | Outil

- ⊕ PZ: 1; 2
- ⊙ SW: 3; 4
- ⊗ TX: 10 / 20 / 25
- ⊖ No.: -
- ⊕ SW: -

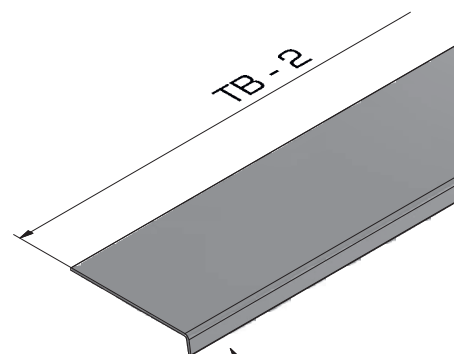
A



055.3134

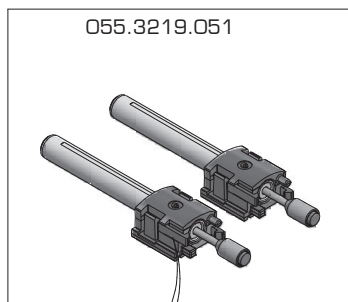


055.3142

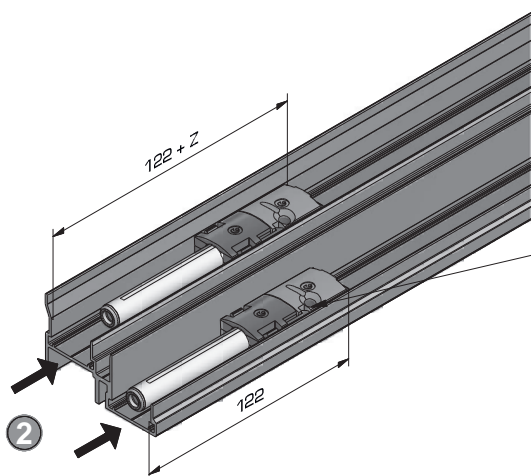
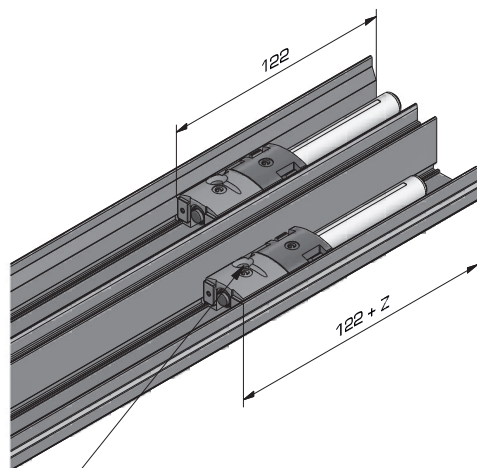
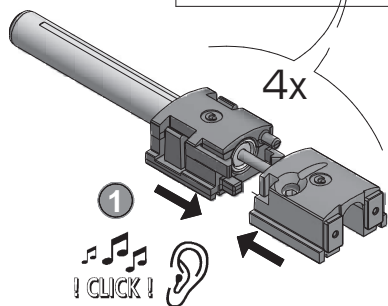
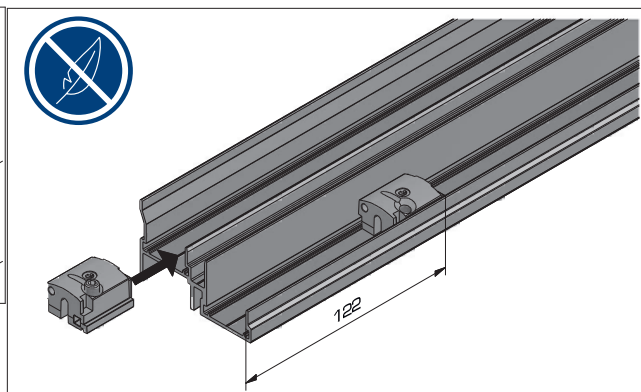


055.3170

B



1:3

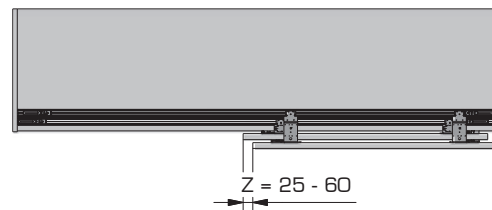


AT

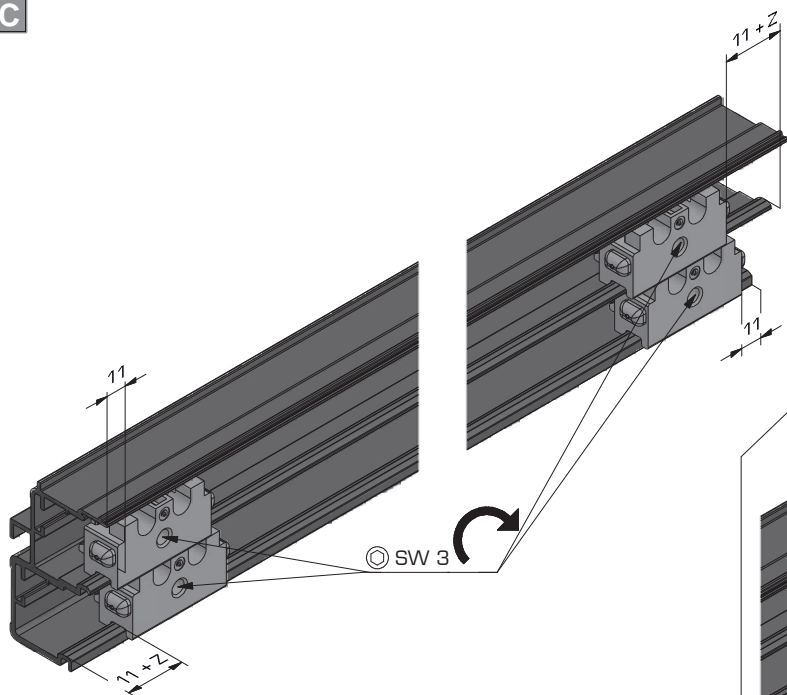
IT

3

© SW 3

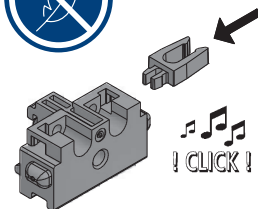


C

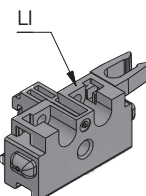


IT

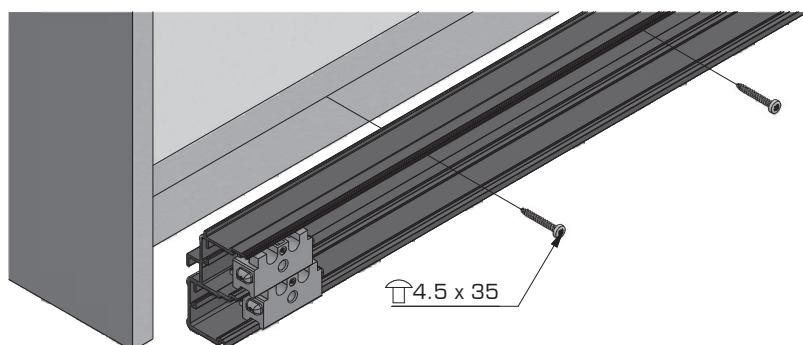
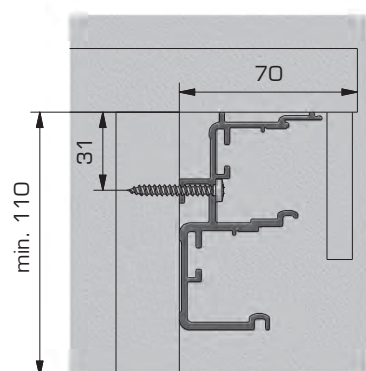
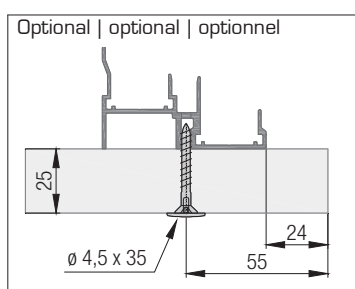
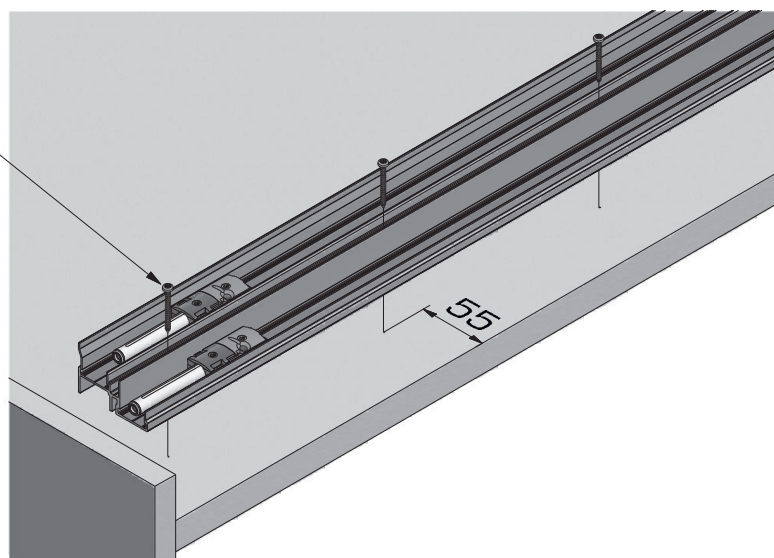
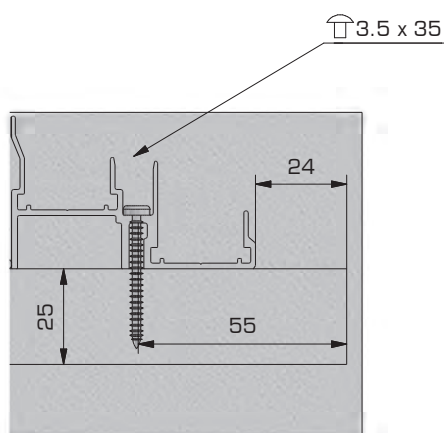
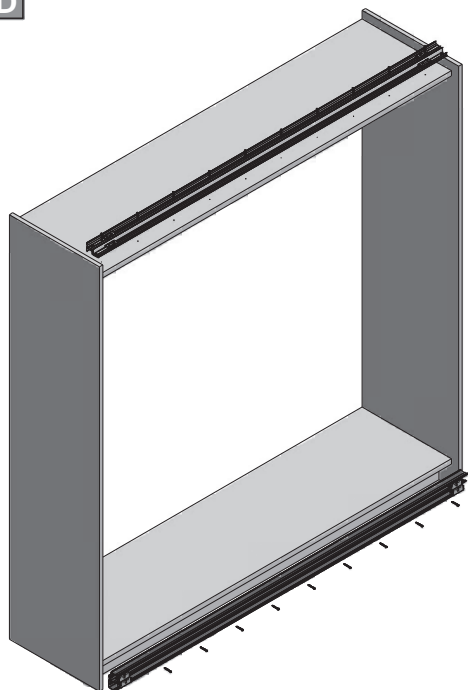
AT



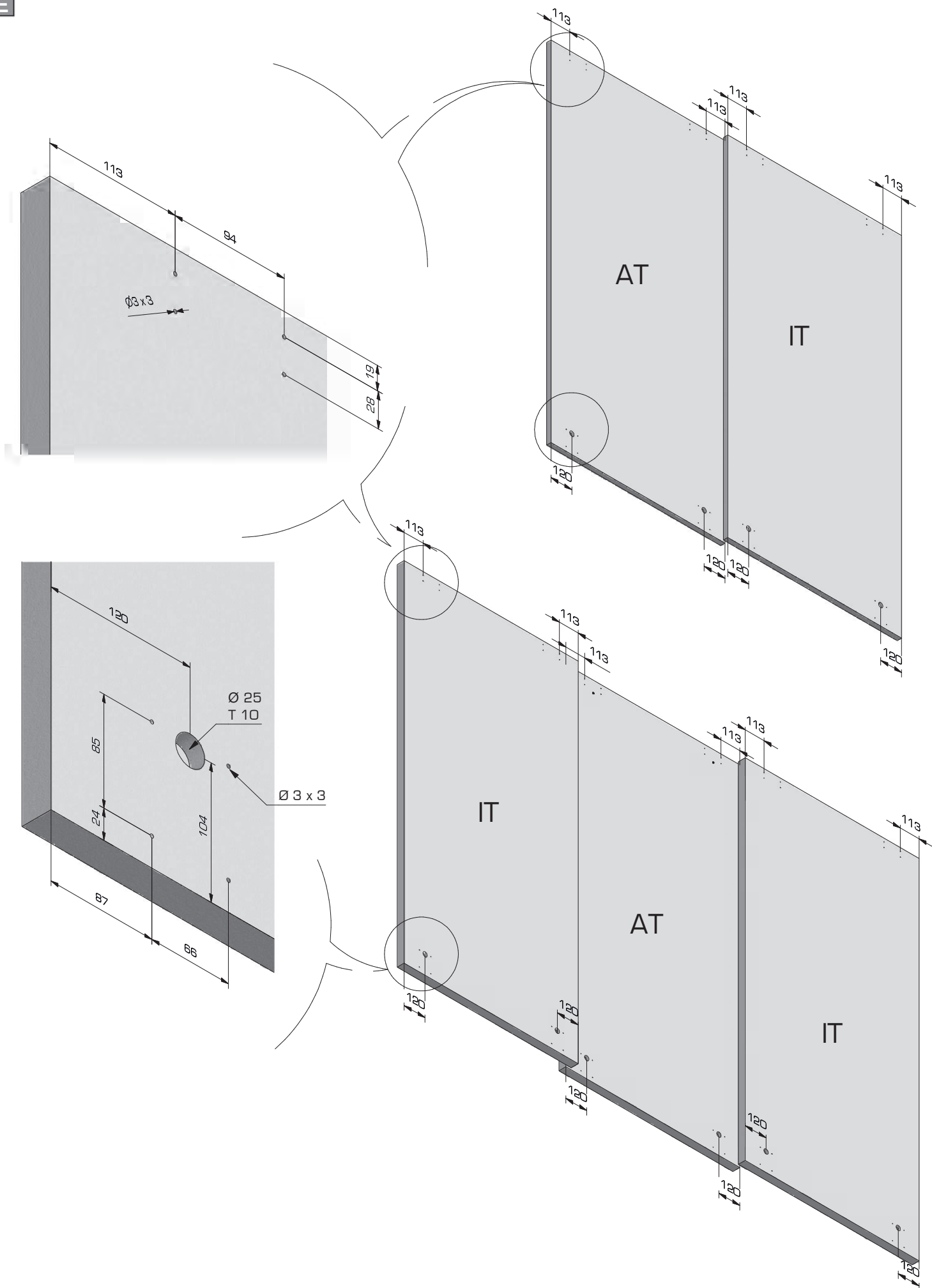
1x li / 1x re



D



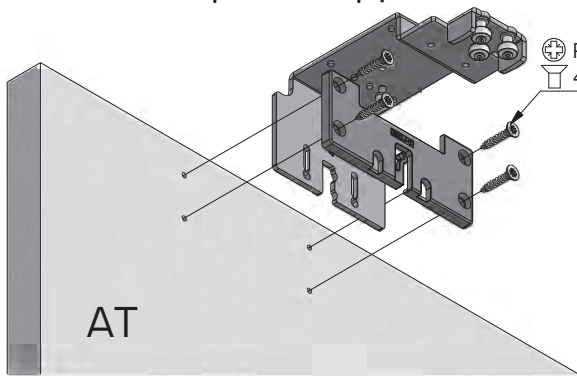
E



F 2 Türen | doors | portes

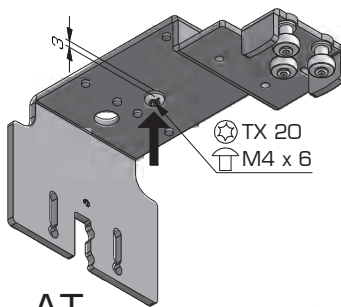
4

PZ No.2
4.5 x 25



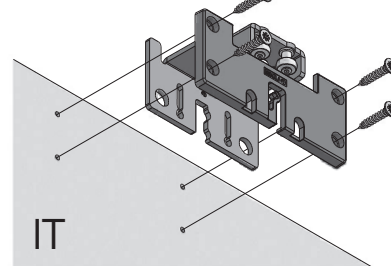
3

TX 20
M4 x 6



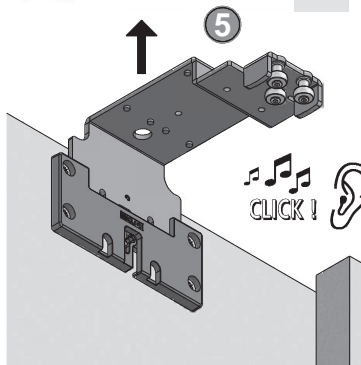
2

PZ No.2
4.5 x 25



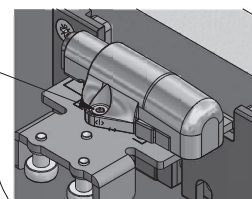
5

CLICK!



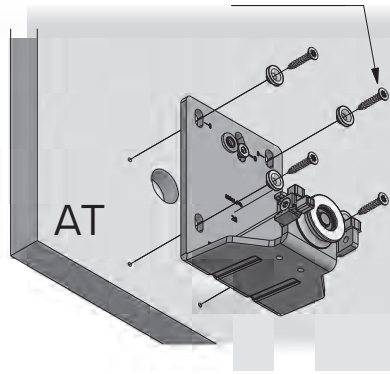
1

TX 10
M3 x 6



6

PZ No.2
4.5 x 25



AT

IT

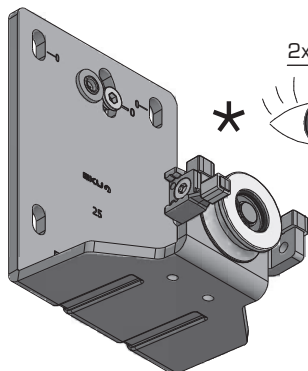
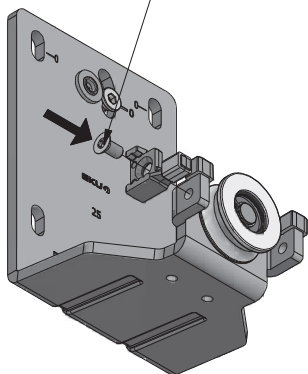
Dämpfeinzug in Öffnungsrichtung
Soft close in opening direction
Amortissement dans le sens d'ouverture

4 Stk.



7

TX 25
M5 x 10




2x

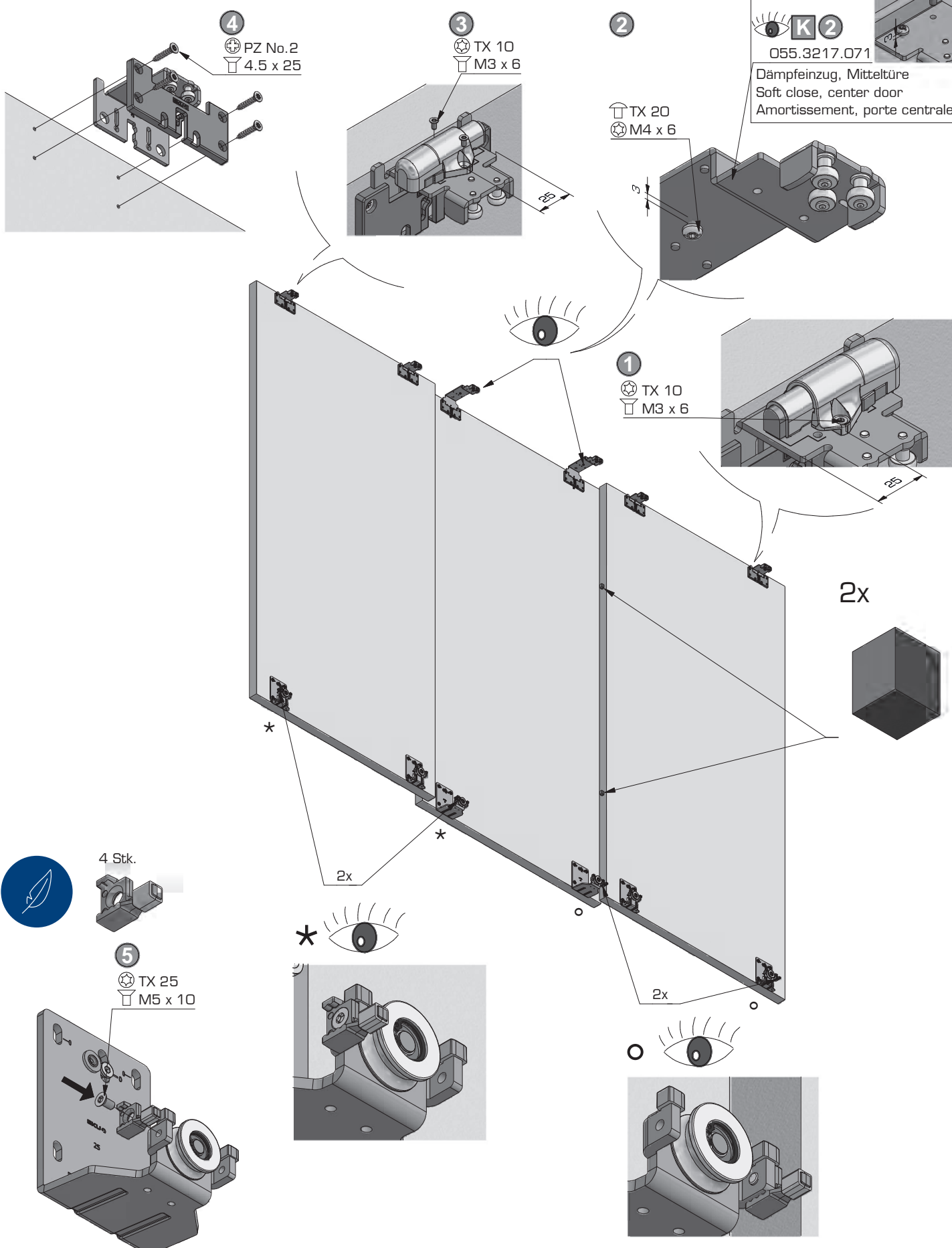


2x

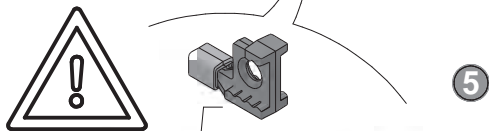
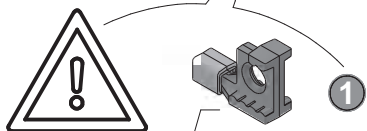
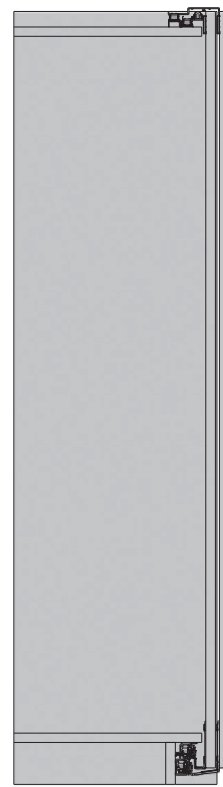
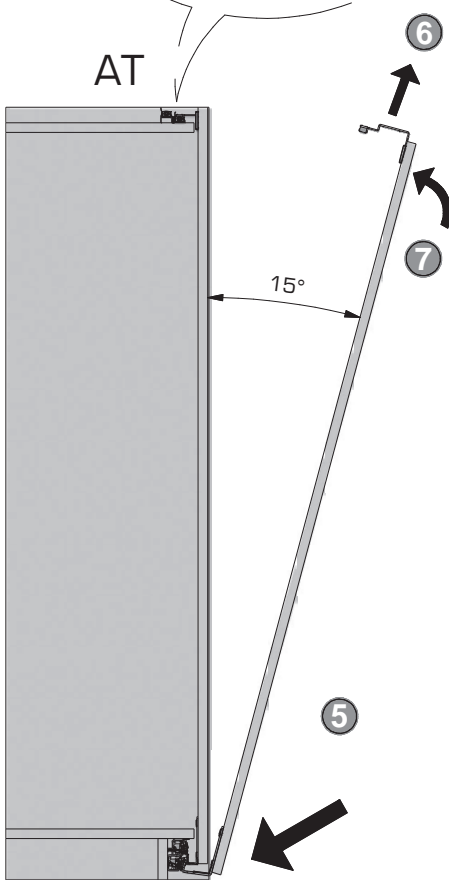
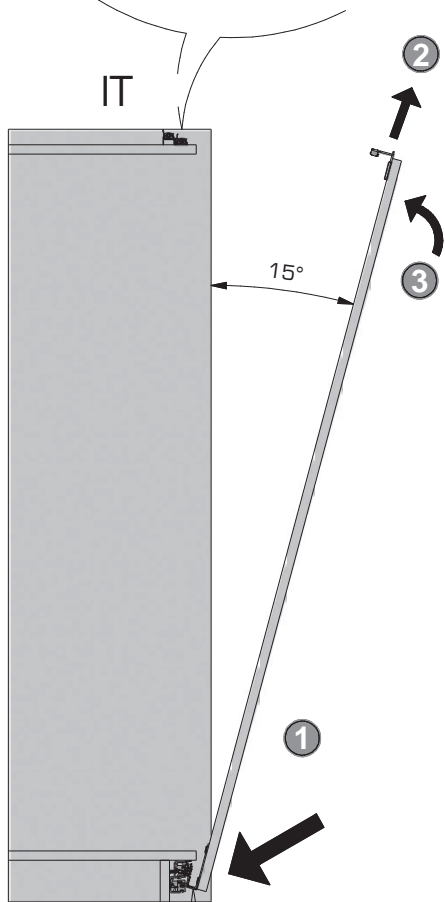
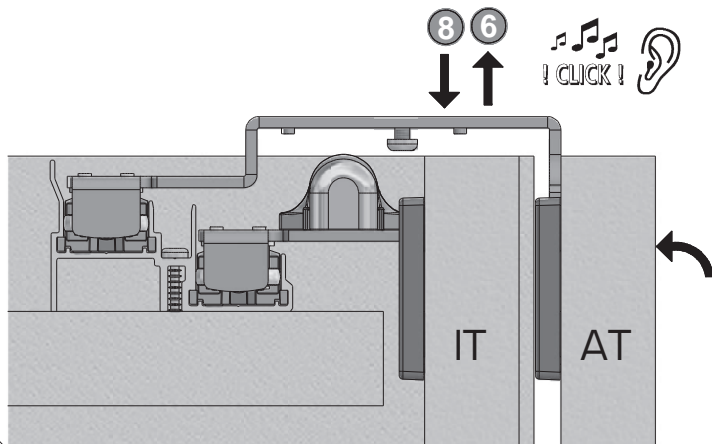
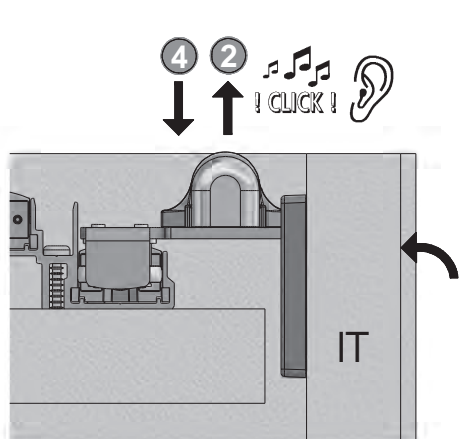


G 3 Türen | doors | portes

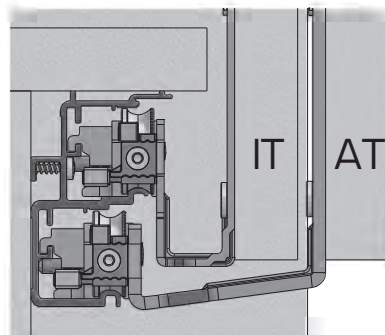
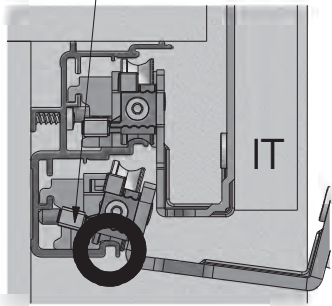
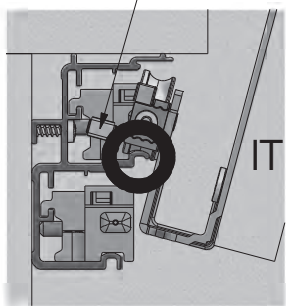
Optional | optional | optionnel
 TX 20
 **K 2**
 055.3217.071
 Dämpfezug, Mitteltüre
 Soft close, center door
 Amortissement, porte centrale



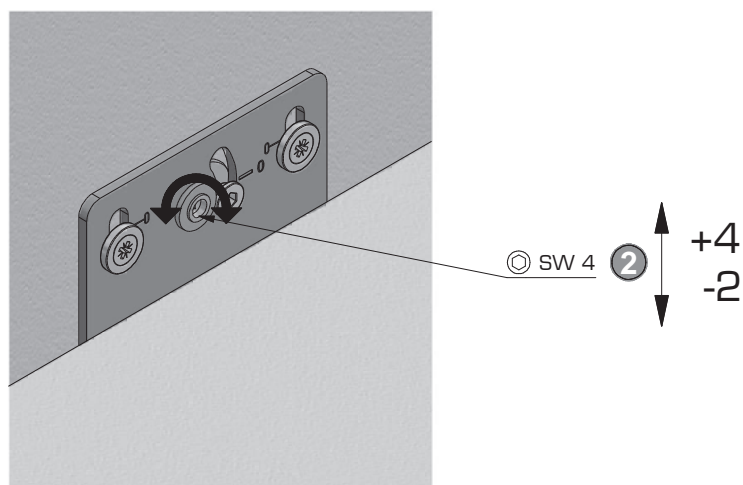
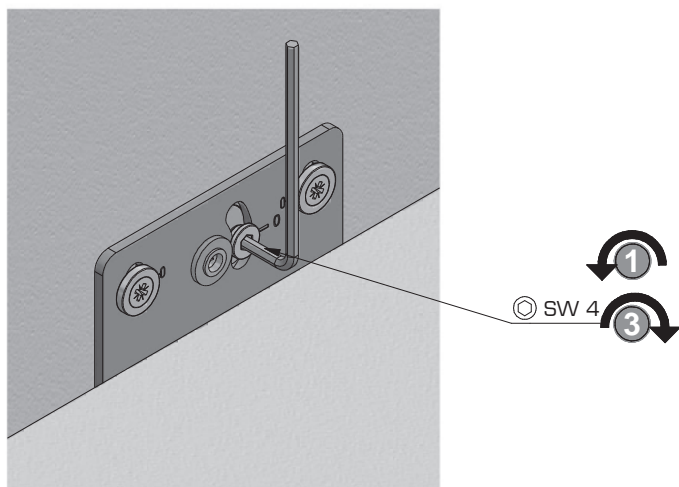
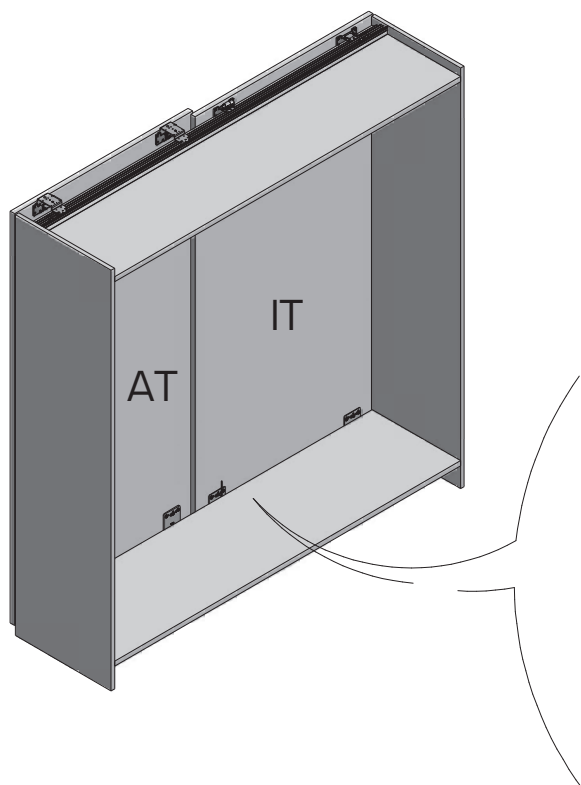
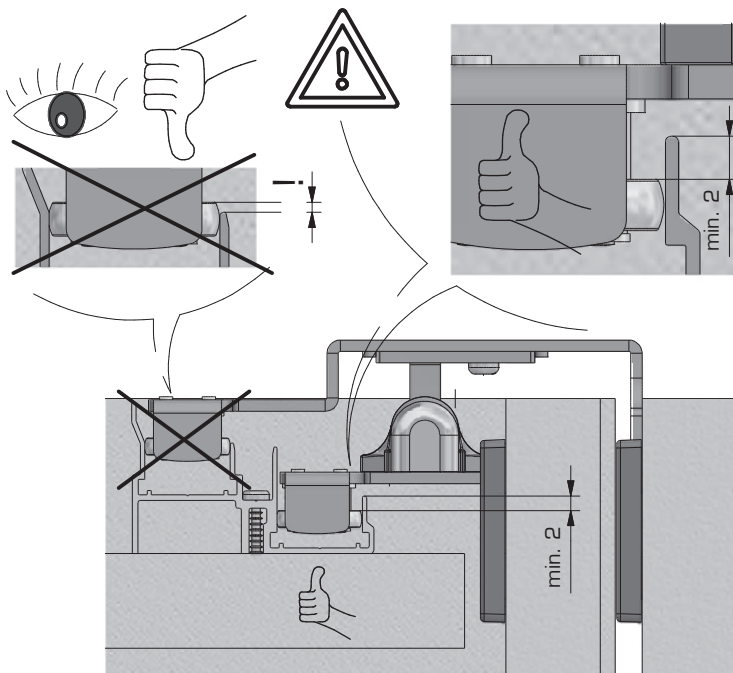
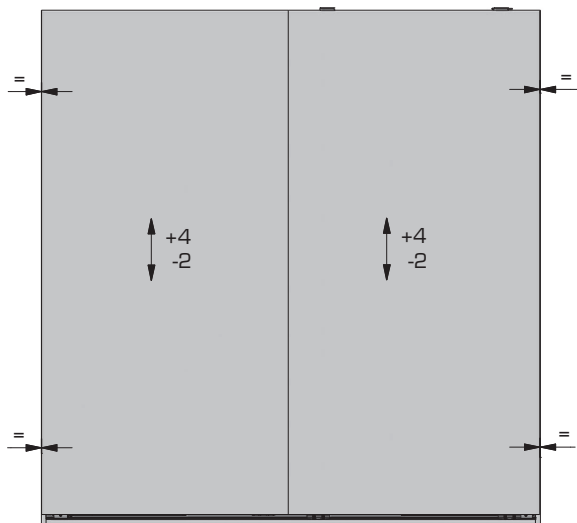
H





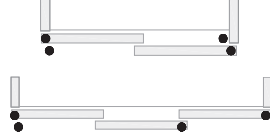

erste Bewegung langsam
first move slowly
premier mouvement lentement

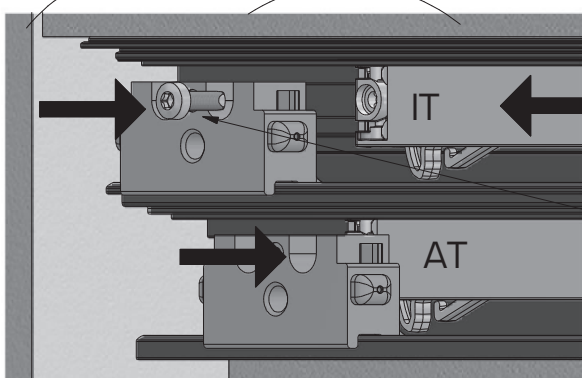
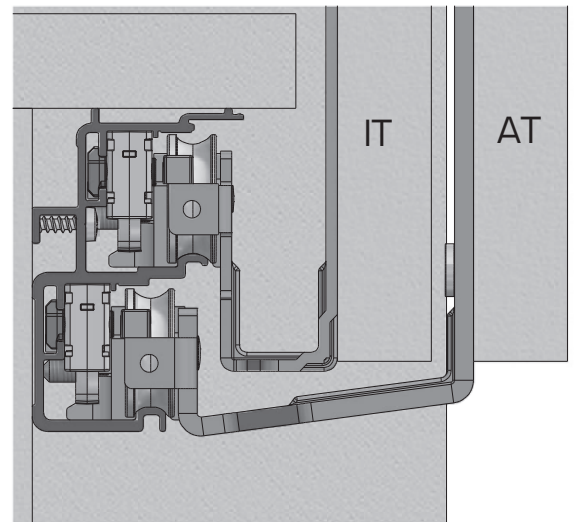
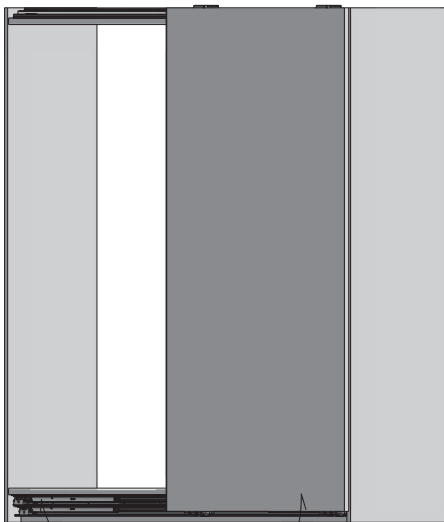


I Justieren | adjust | ajuster

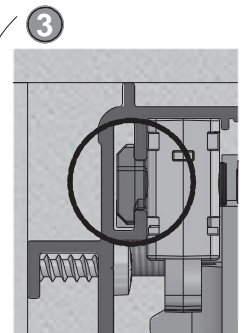
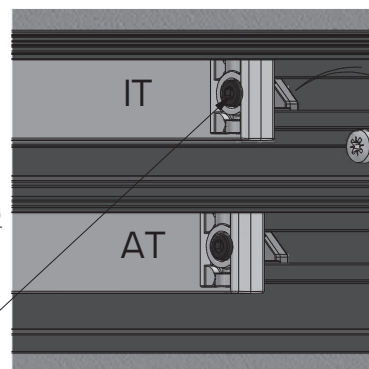


J

	Schliessrichtung closing direction sens de fermeture	Schliess- und Öffnungsrichtung opening and closing direction sens de fermeture et d'ouverture	Schliess- und Öffnungsrichtung opening and closing direction sens de fermeture et d'ouverture Mitteltürdämpfer Central door damper amortisseur de porte centrale
			
2 Türen 2 doors 2 portes	1x 055.3212.071 (65 kg.)	2x 055.3212.071 (65kg.) 1x 055.3213.071 (80kg.)	-
3 Türen 3 doors 3 portes	-	2x 055.3212.071 (65kg.) 1x 055.3213.071 (80kg.)	2x 055.3212.071 (65kg.) 1x 055.3213.071 (80kg.) 1x 055.3217.071 (65/80kg.)

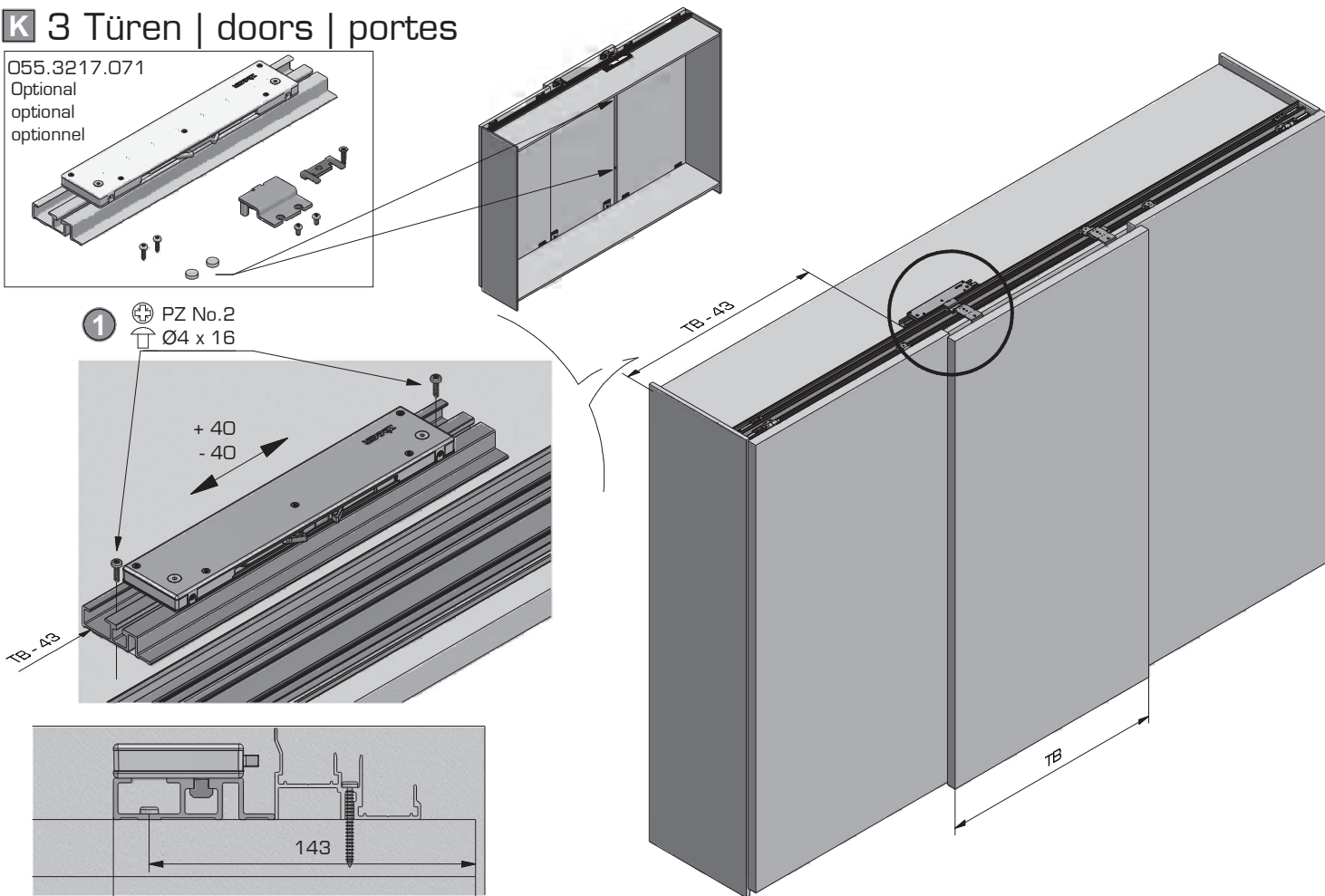


- 1
- 2 TX 25
M5 x 16
- 3 SW 3

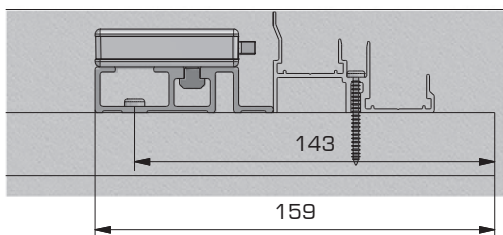
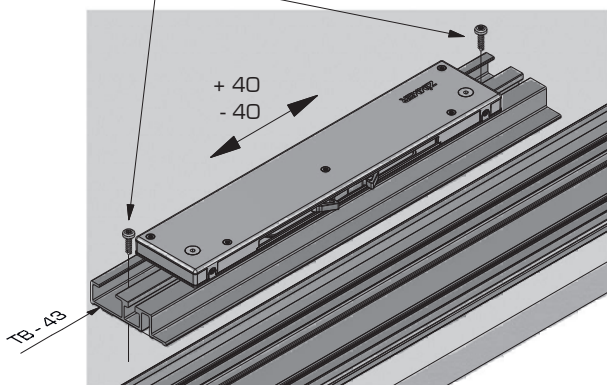


K 3 Türen | doors | portes

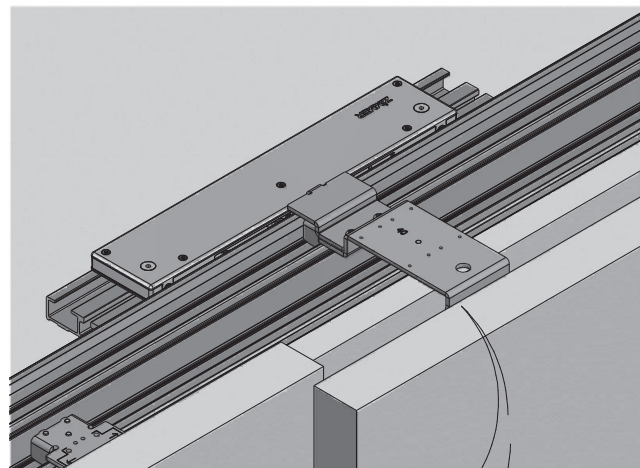
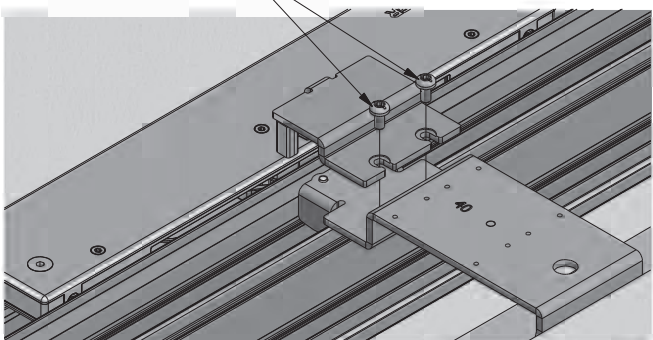
055.3217.071
Optional
optional
optionnel



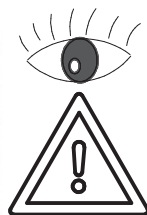
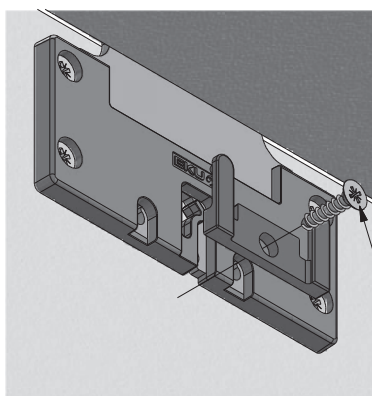
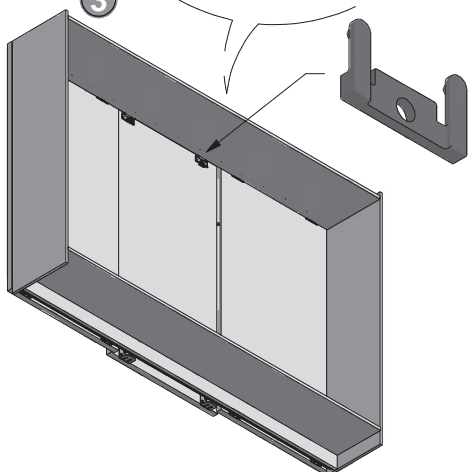
1 PZ No.2
Ø4 x 16



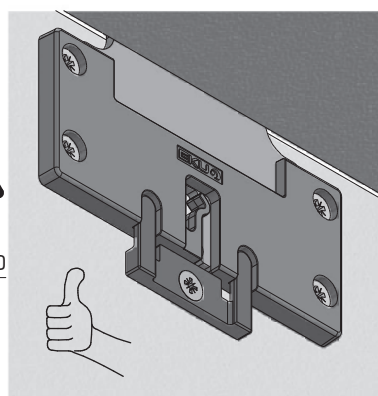
2 TX 20
 M4x 8

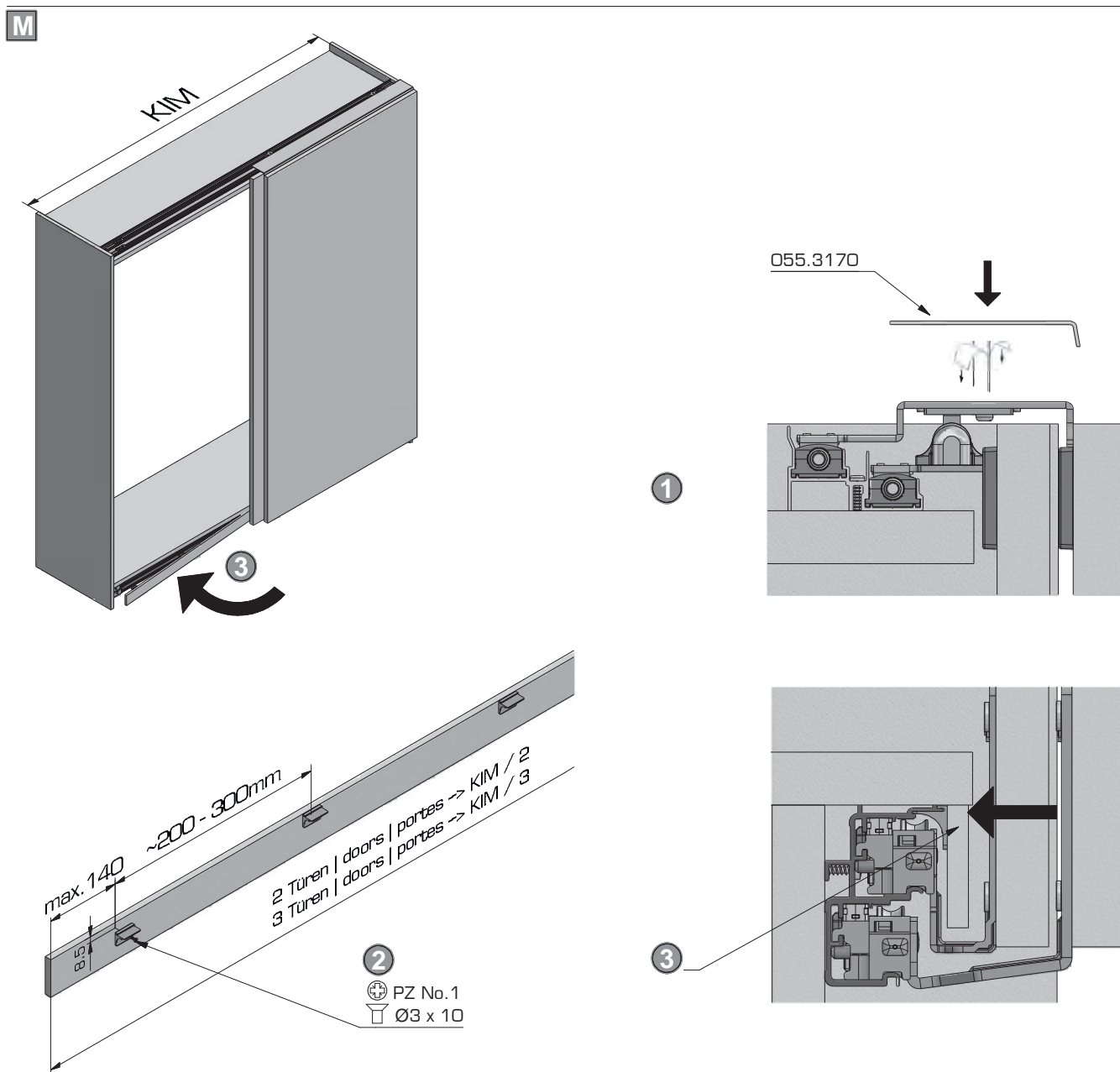
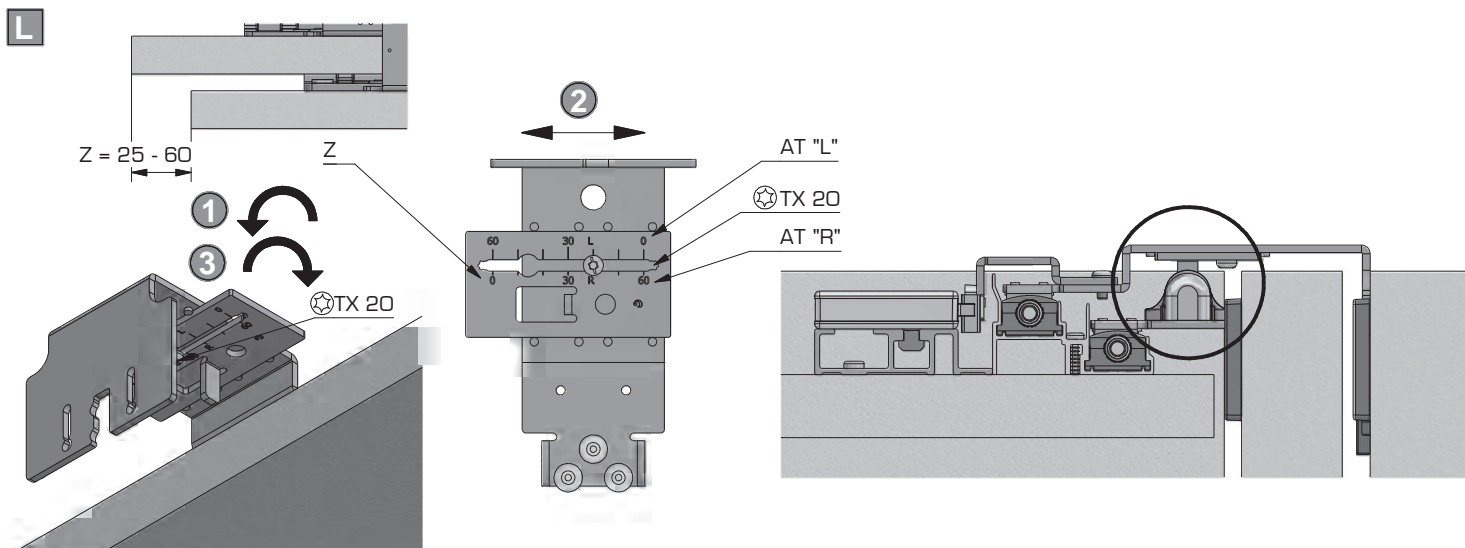


3



PZ No.2
Ø 4.5 x 20





N Türdemontage | door dismounting | demontage de la porte

