

ATS Terzett 3664



Montageanleitung
Mounting Instruction
Instructions de montage
Instrucciones de Montaje
Montageinstructies

1

Deckelhalterung wahlweise an linker oder rechter Seitenwand montieren!
 Lid-holder can be fixed on the left or on the right side of the cupboard!
 Le porte-couvercle peut être fixé au choix sur le côté droit ou gauche du meuble!
 El brazo que sostiene la tapa puede colocarse al lado izquierdo ó al lado derecho!

2

4x

3

300mm
16mm 16mm
3mm
300mm
19mm 19mm

4

4x
4x17

5

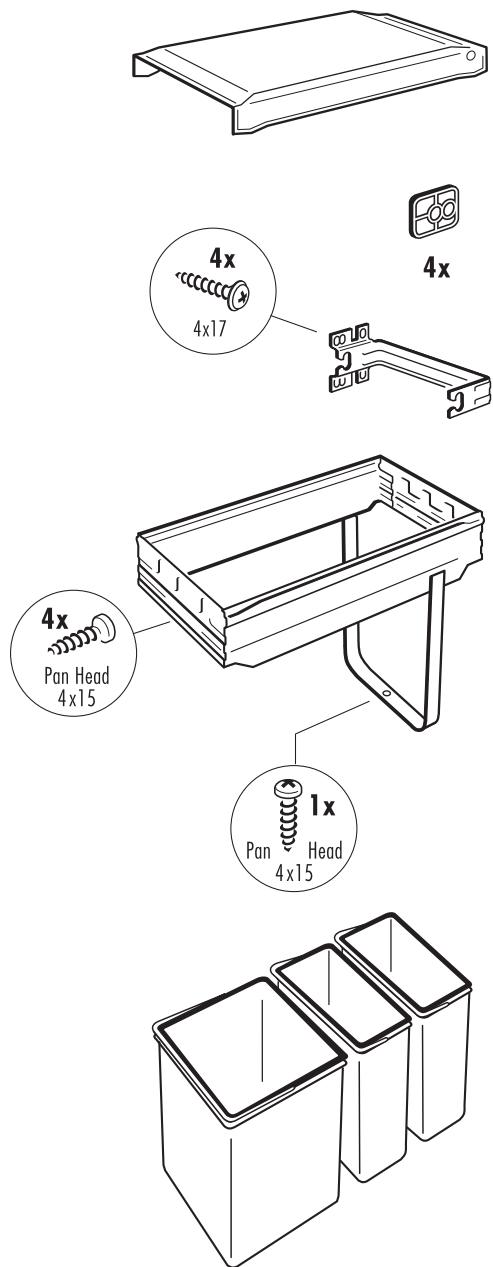
220
58
92
324
393
4x
1x

6

2x
Pan Head
4x15
1x
Pan Head
4x15

7

8



9

ATS Tandem 3663