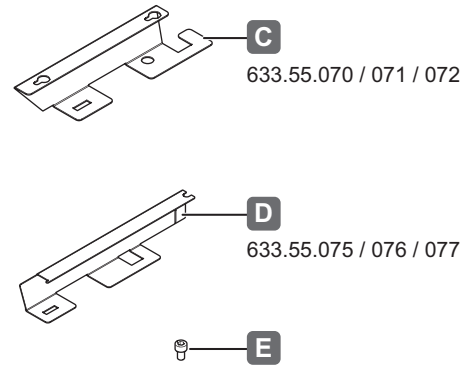
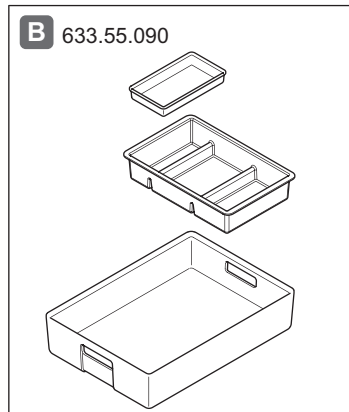
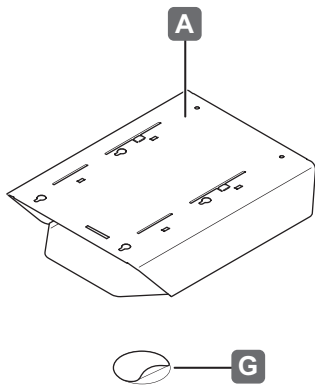


633.55.090	633.55.111
633.55.100	633.55.112
633.55.101	633.55.120
633.55.102	633.55.121
633.55.110	633.55.122



732.26.720

	633.55.110 / 111 / 112	633.55.100 / 101 / 102	633.55.120 / 121 / 122
A, B	1x	1x	1x
C	-	2x	-
D, E	-	-	2x
G	-	2x	2x

i

1:1

732.26.721

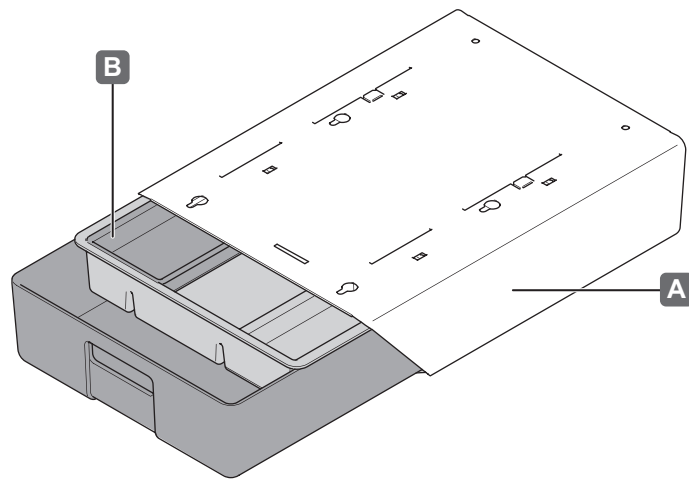
+

Z TE651 663.50.xxx / 56.xxx
 TH321 633.54.2xx
 TF221 633.54.1xx
 TF241 633.51.xxx
 533.54.0xx

633.52.251 / 351 / 751

HDE 24.11.2023

i

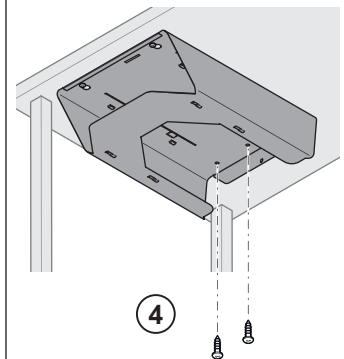
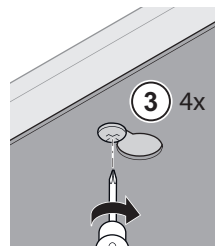
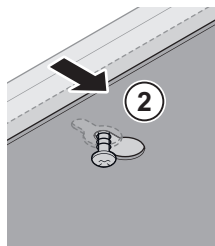
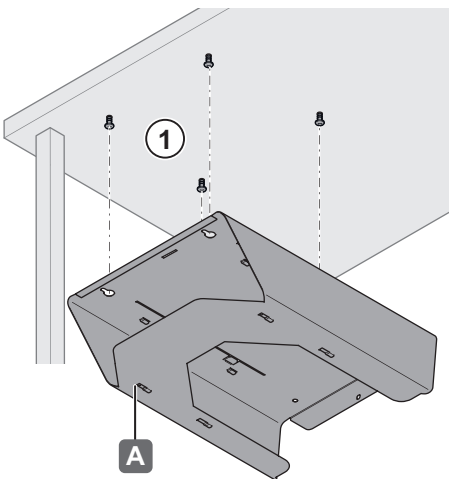
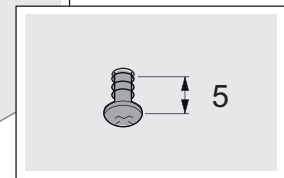
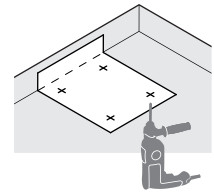
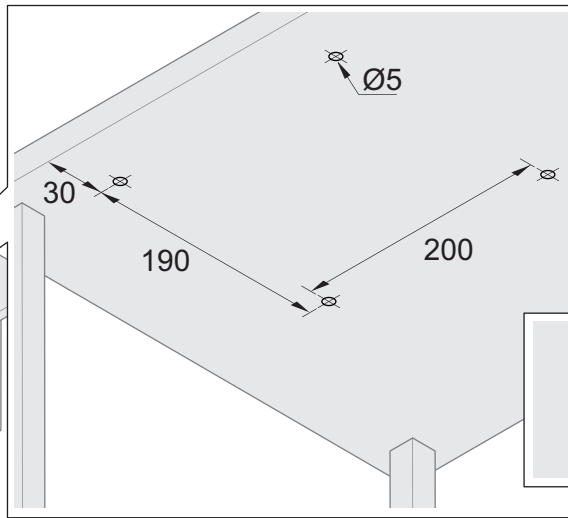
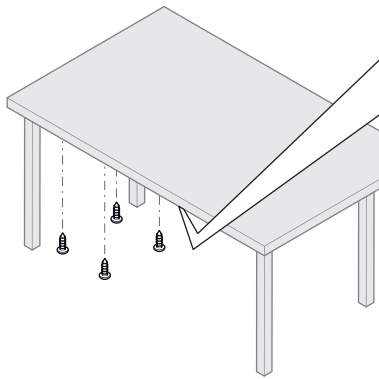
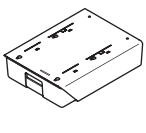


1a



x6
013.10.149

„mm“



732.26.720

HDE 24.11.2023

1b



PZ2



Ø5



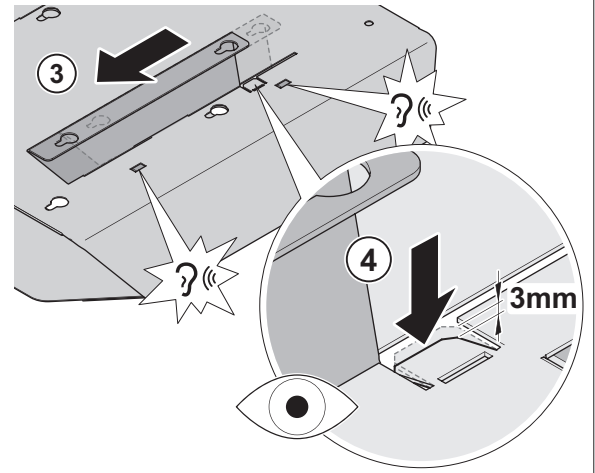
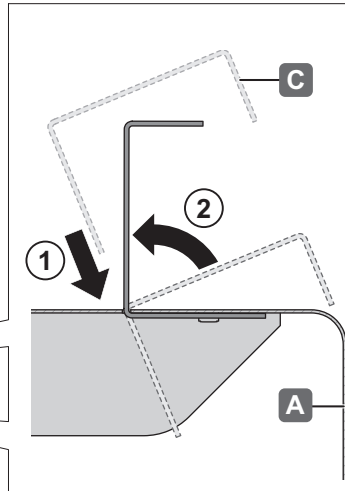
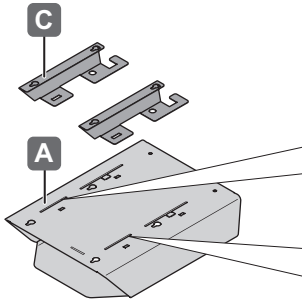
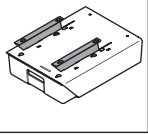
x4

Ø6.2x13.5

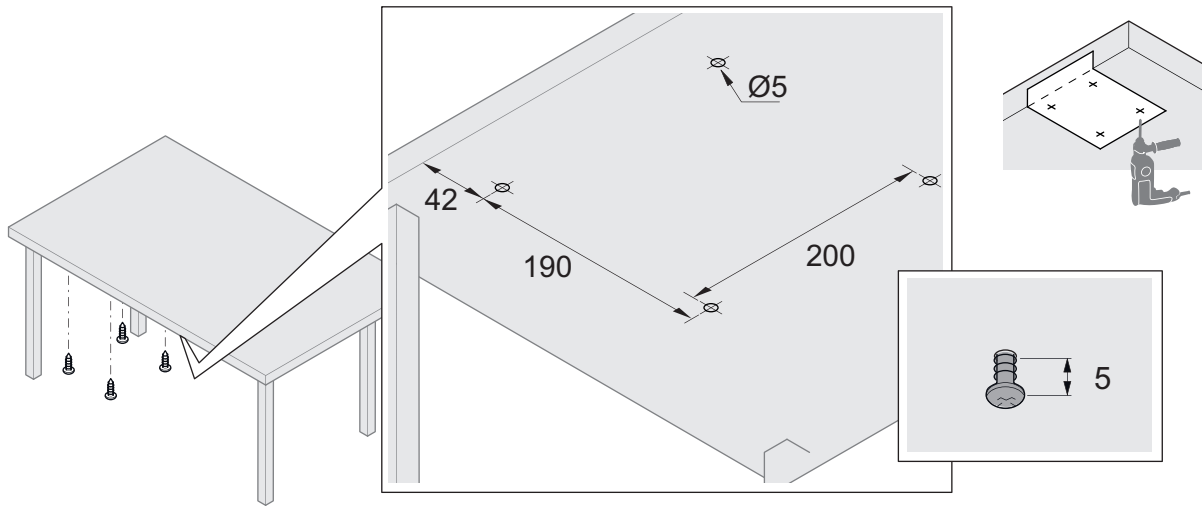
013.10.149



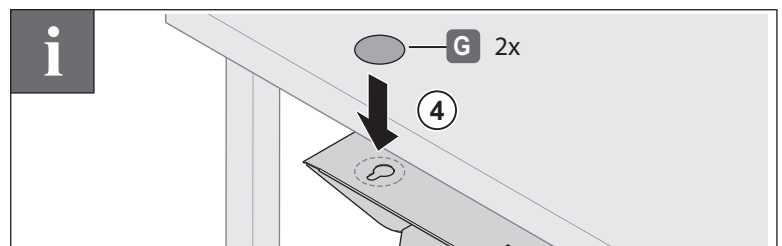
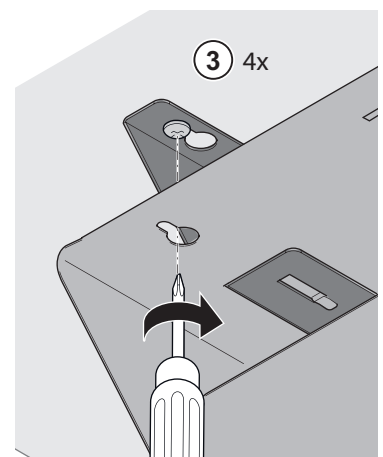
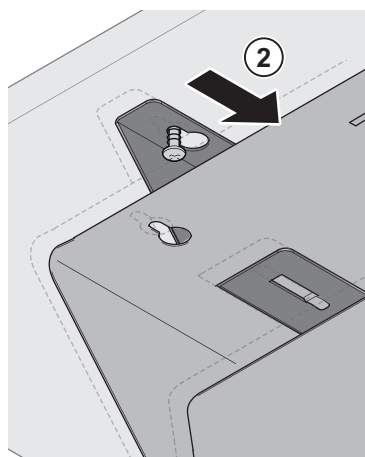
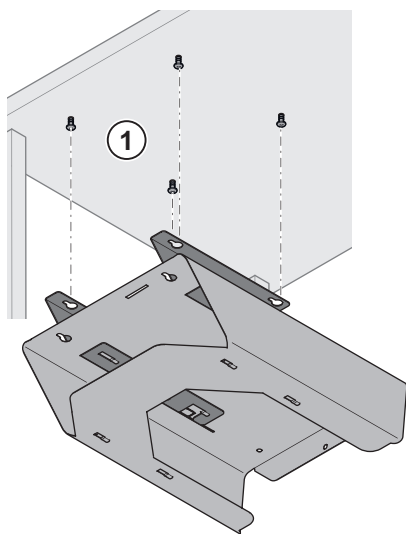
mm

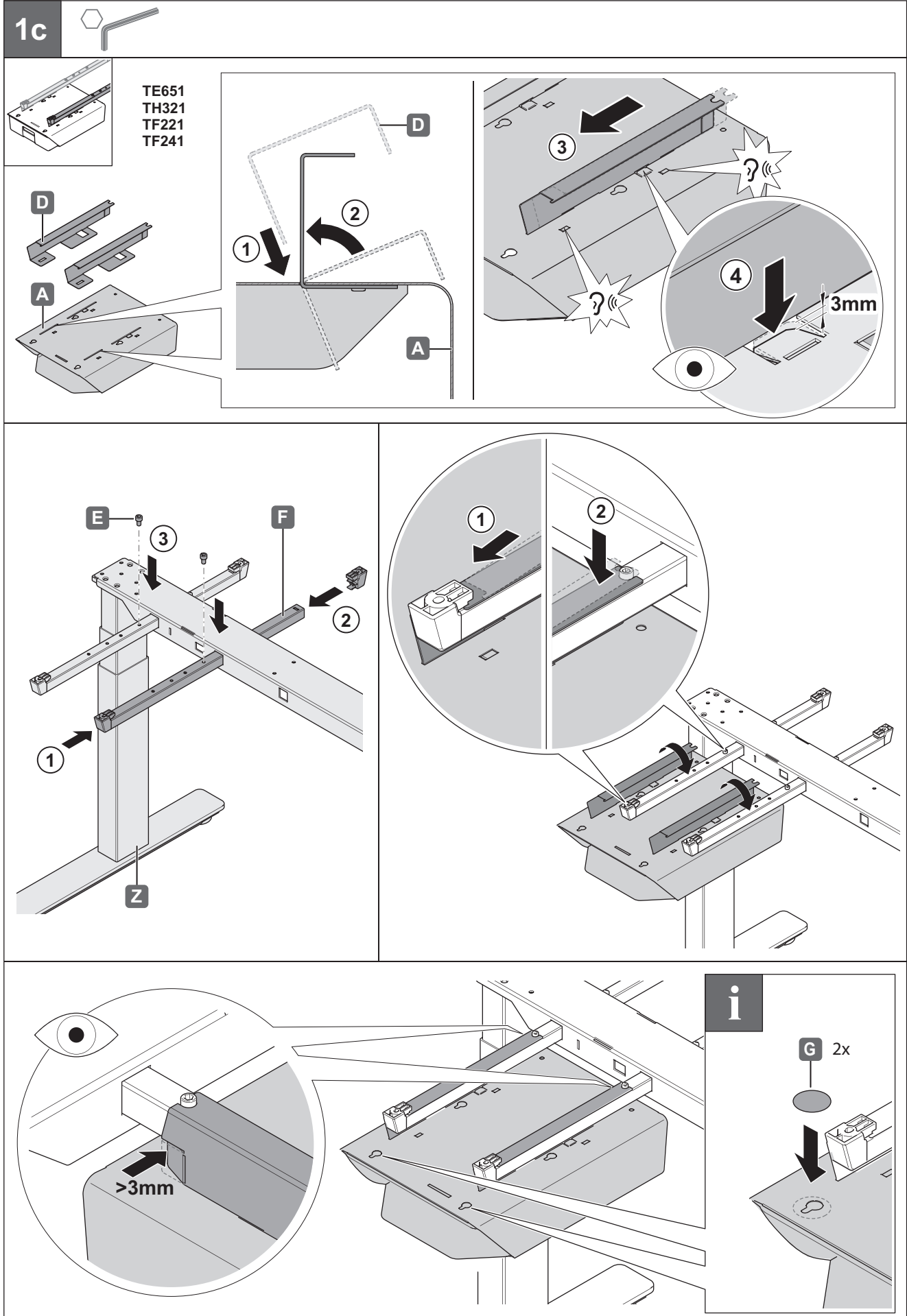


732.26.720



HDE 24.11.2023





732.26.720

HDE 24.11.2023