



833.76.414 833.76.420  
833.76.415 833.76.421



Zur Vermeidung von Gefährdung darf eine beschädigte äußere flexible Leitung dieser Leuchte ausschließlich vom Hersteller, seinem Servicevertreter oder einer vergleichbaren Fachkraft ausgetauscht werden.

Die Lichtquelle dieser Leuchte darf nur vom Hersteller oder einem von ihm beauftragten Servicetechniker oder einer vergleichbar qualifizierten Person ersetzt werden.

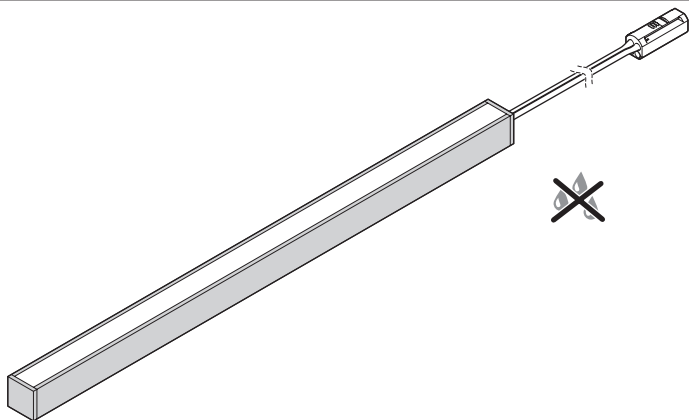
Verwenden Sie zum Betreiben der Leuchte nur nach EN 61347-1 sicherheitsgeprüfte Konstanzspannungsnetzteile, die eine Sicherheitskleinspannung (SELV) von  $U_{out} = 12$  bzw.  $24$  V= (siehe Typenschild der Leuchte) bereitstellen. Die gesamte Leitungslänge zwischen Konstanzspannungsnetzteil und Leuchte darf einschließlich der an der Leuchte bereits vorhandenen Zuleitung 10 m nicht überschreiten.

Der Leiterquerschnitt der Zuleitung zwischen Konstanzspannungsnetzteil und Leuchtenstecker muss mindestens  $0,75$  mm<sup>2</sup> betragen.

**T<sub>A</sub>**

-20 °C – +45 °C / -4°F – +113 °F

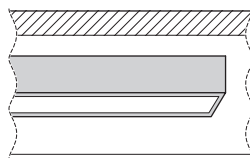
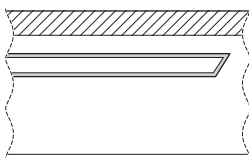
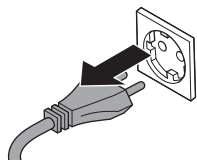
732.28..497



**i**



100 - 240V~



HDE 07.04.2022

