

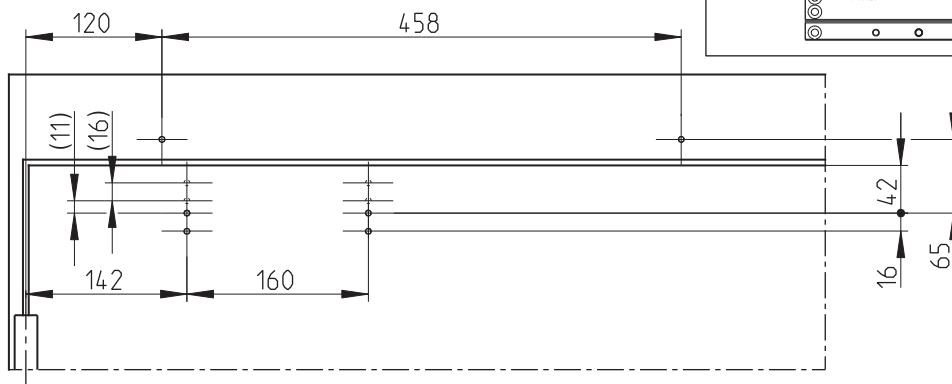
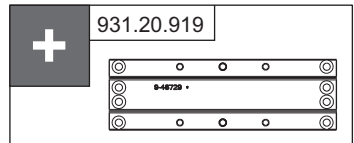
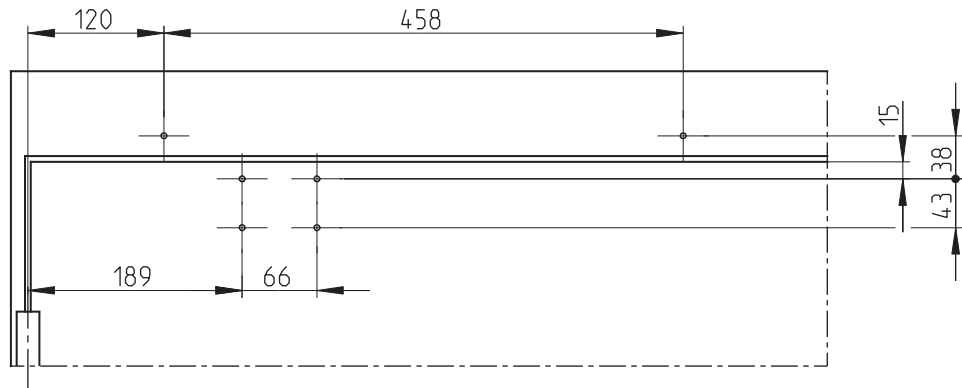


DCL 94
EN 2-5
EN 3-6

931.20.800
931.20.802

i

„mm“

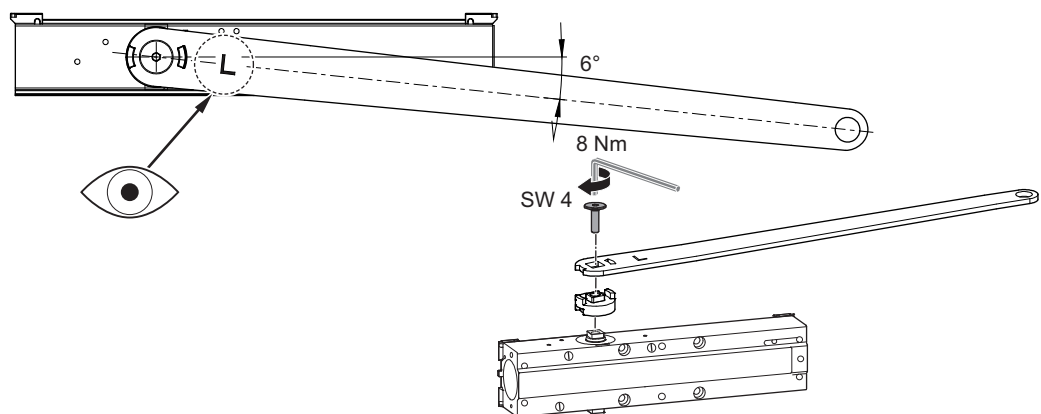
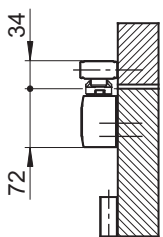


732.29.370


1

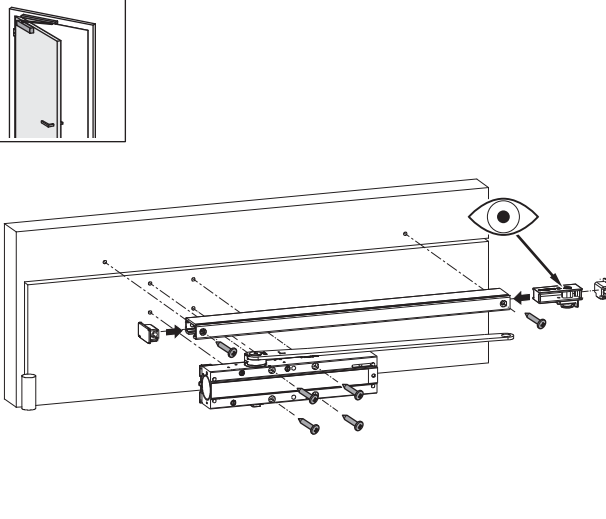


„mm“

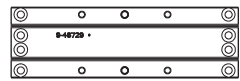


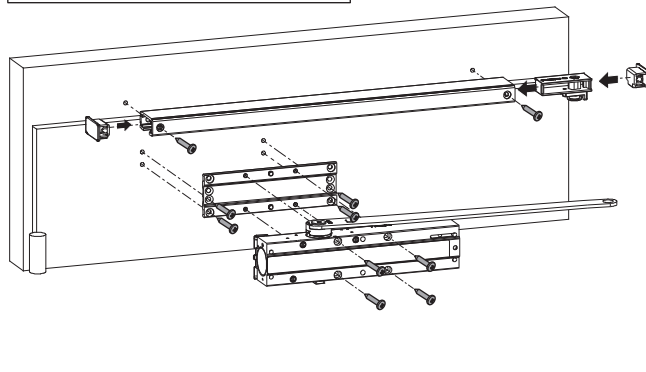
HDE 06/2015



2 

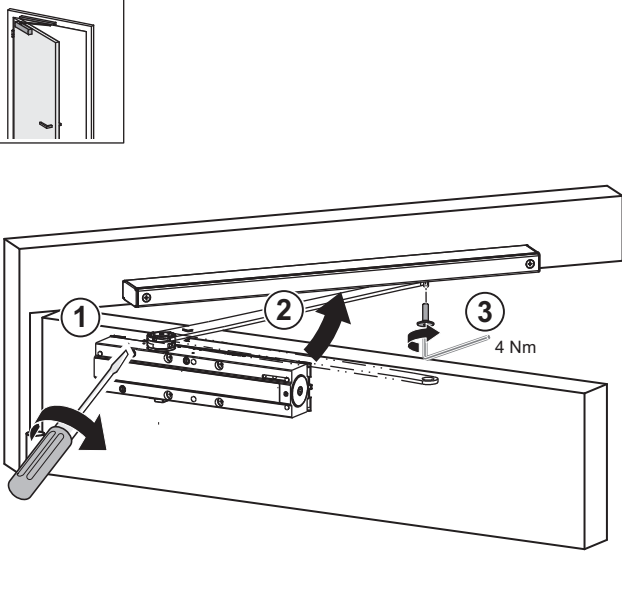


+ 931.20.919

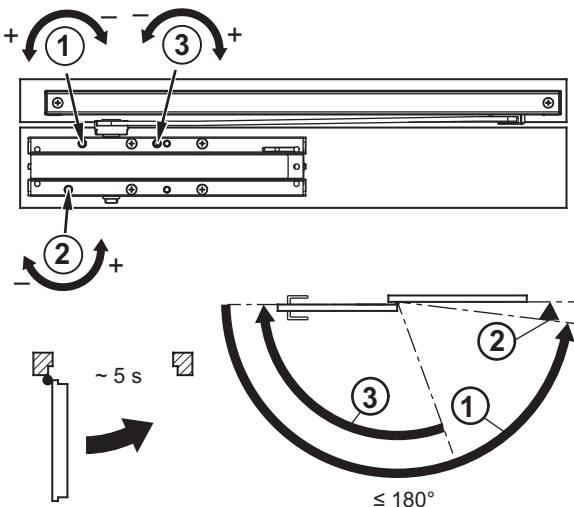




3  




i

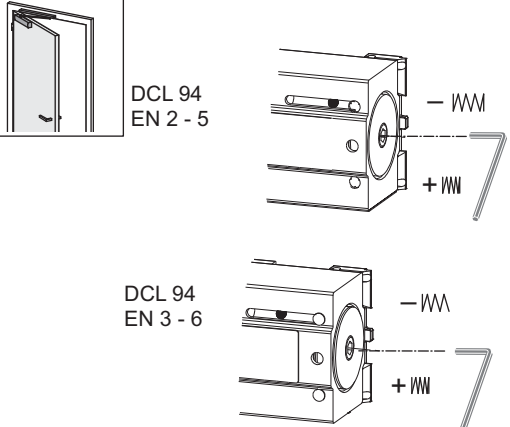


4 Nm

~ 5 s

≤ 180°

4 

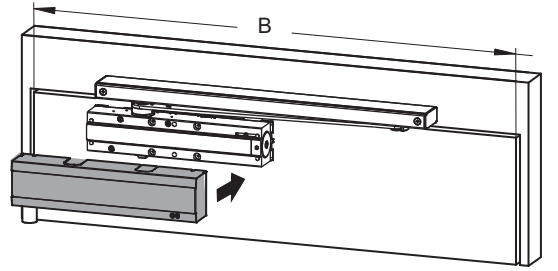


DCL 94
EN 2 - 5

DCL 94
EN 3 - 6

| EN | B |
|----|--------|
| 2 | ≤ 850 |
| 3 | ≤ 950 |
| 4 | ≤ 1100 |
| 5 | ≤ 1250 |
| 6 | ≤ 1400 |

F > EN 3
DIN 48040 < EN 4,5



B

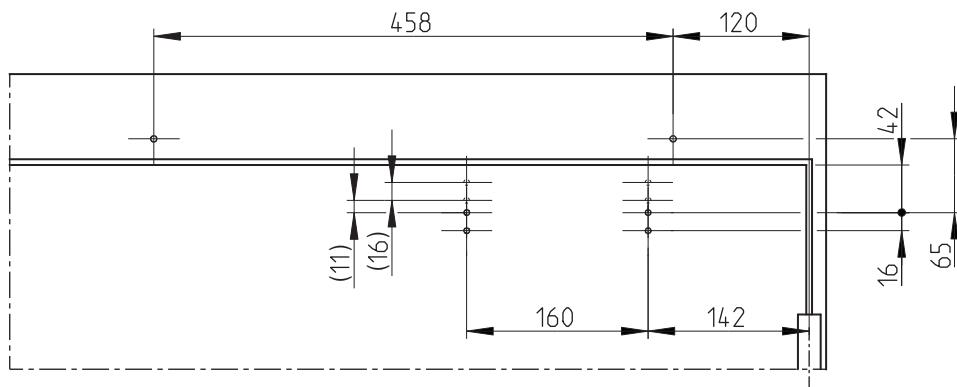
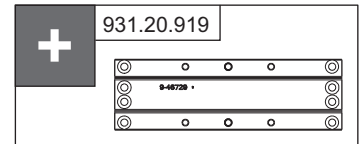
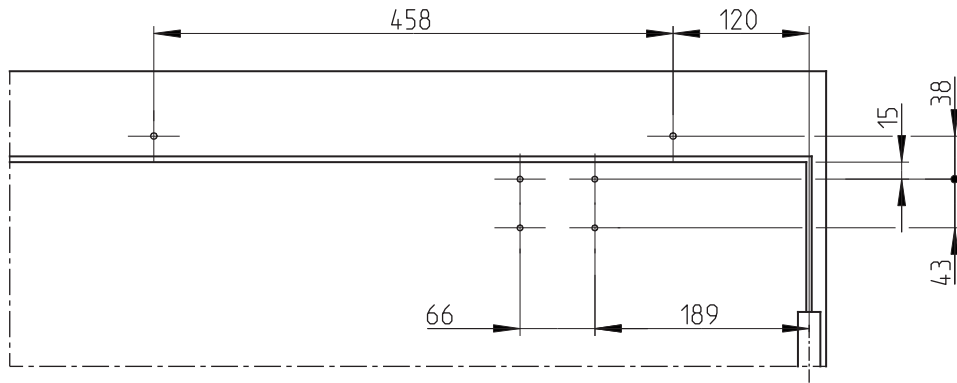
„mm“

732.29.370

HDE 06/2015

i

„mm“

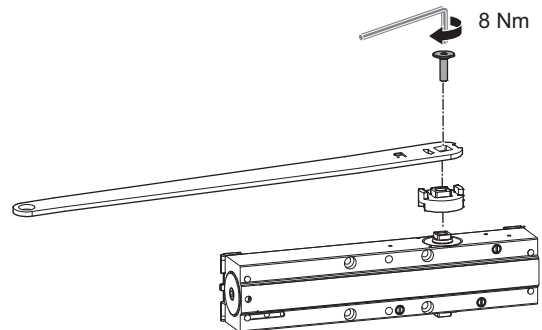
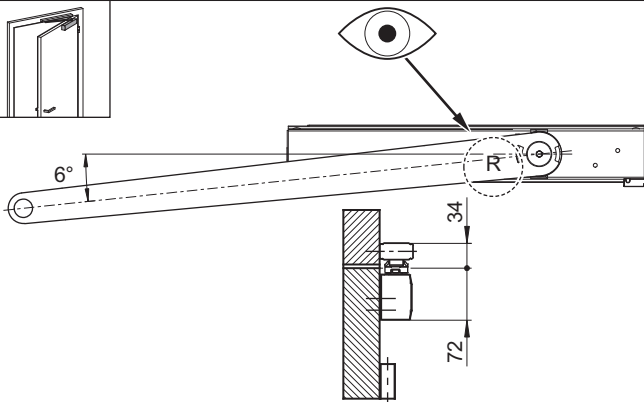
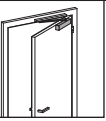


732.29.370

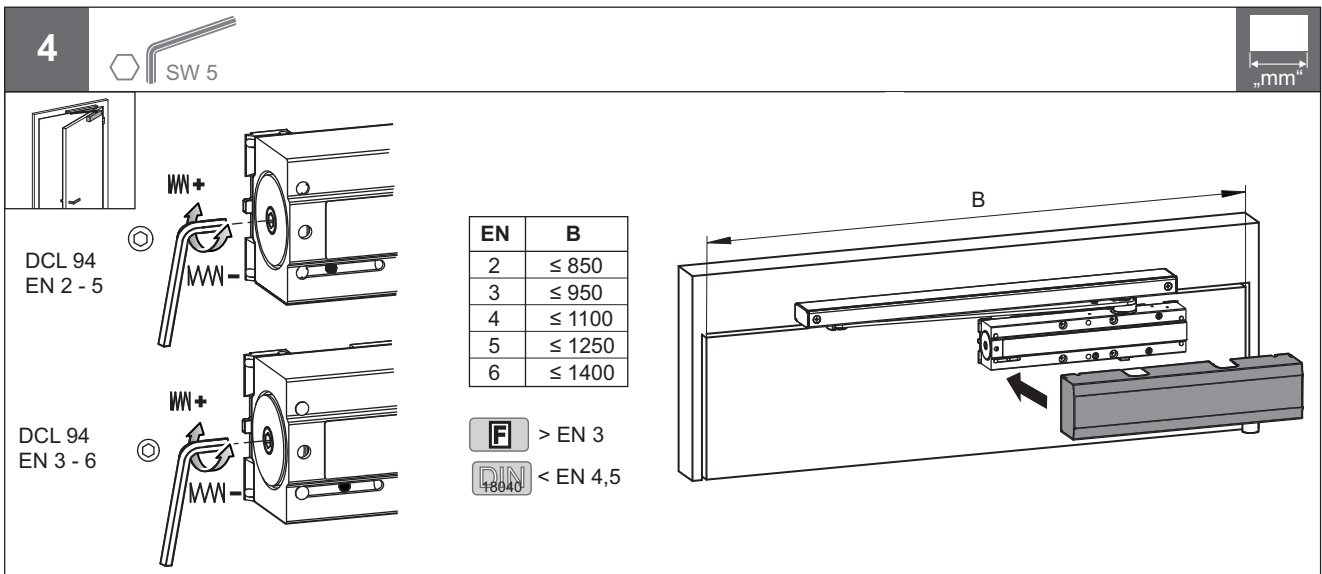
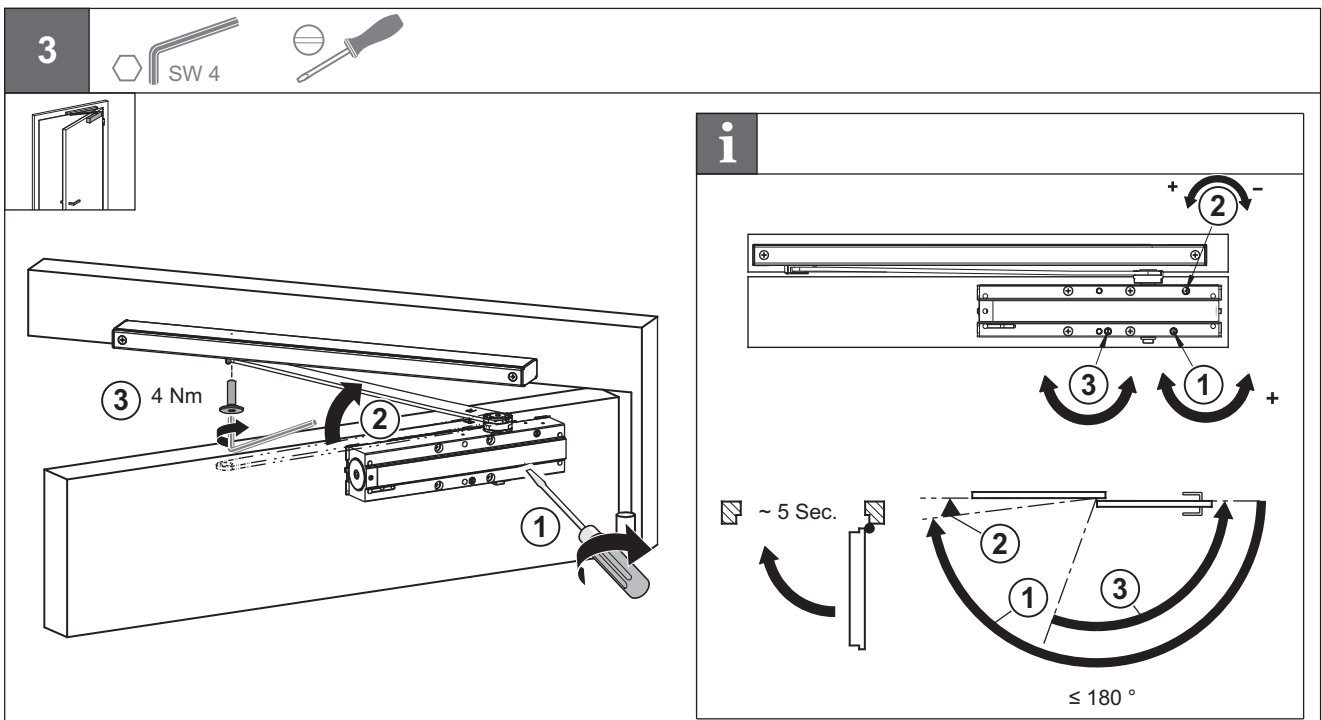
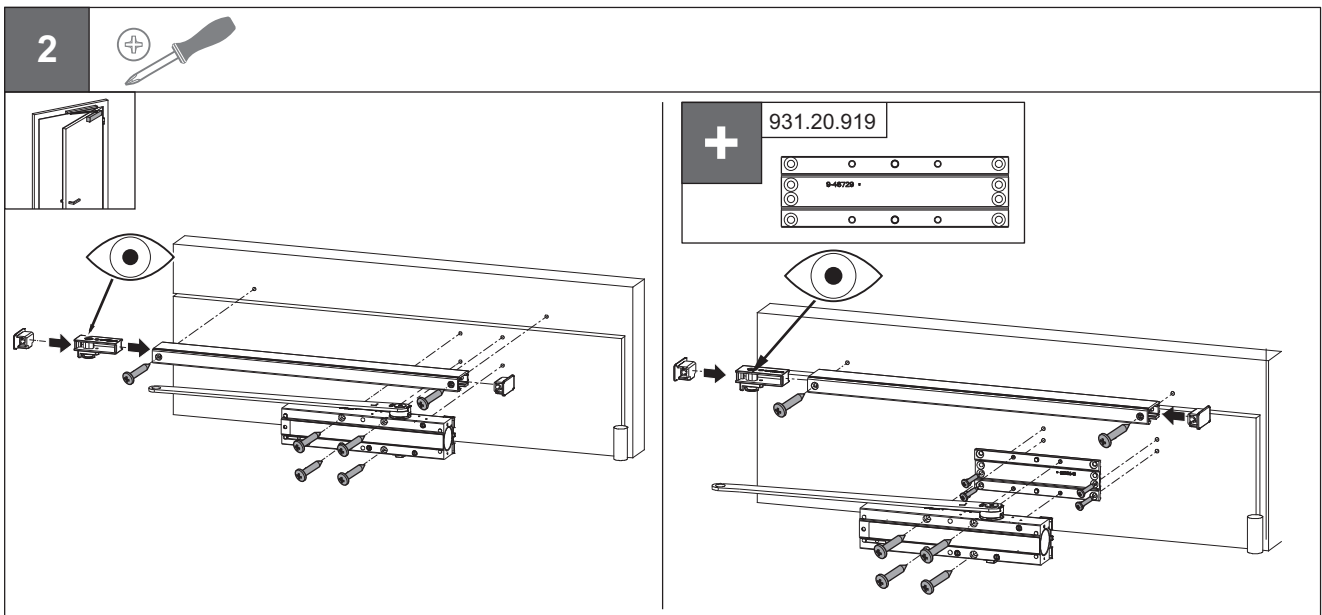
1



„mm“



HDE 06/2015



i

mm

+ 931.20.919

1

mm

SW 4

2


mm

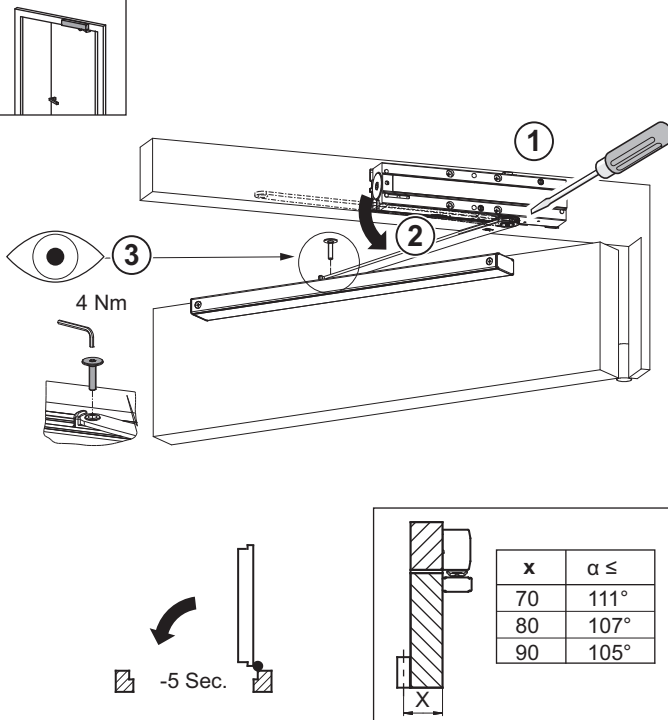
+ 931.20.919

SW 5

732.29.370

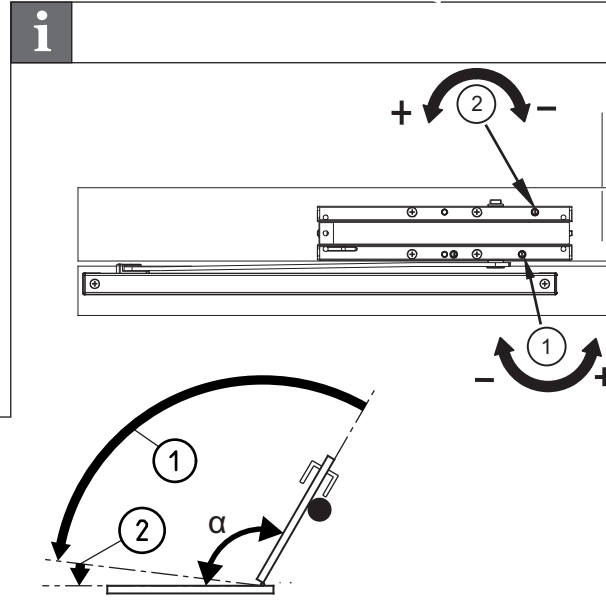
HDE 06/2015


3  mm

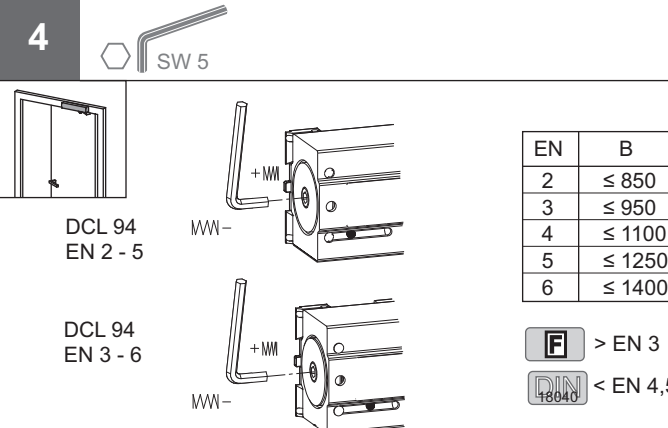


| x | $\alpha \leq$ |
|----|---------------|
| 70 | 111° |
| 80 | 107° |
| 90 | 105° |

i

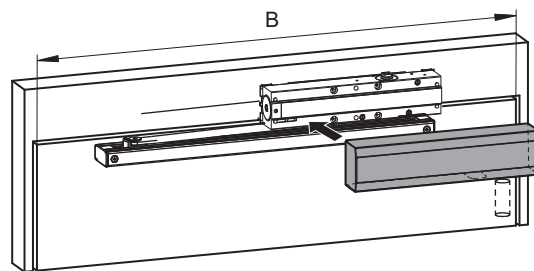


4  mm



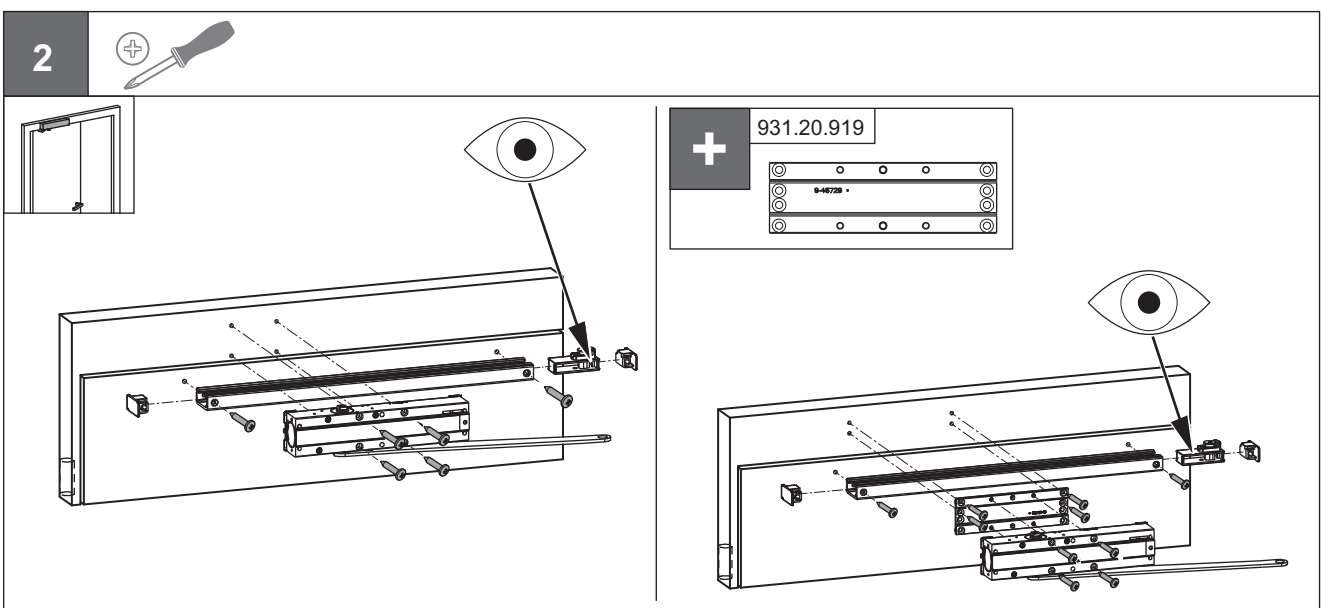
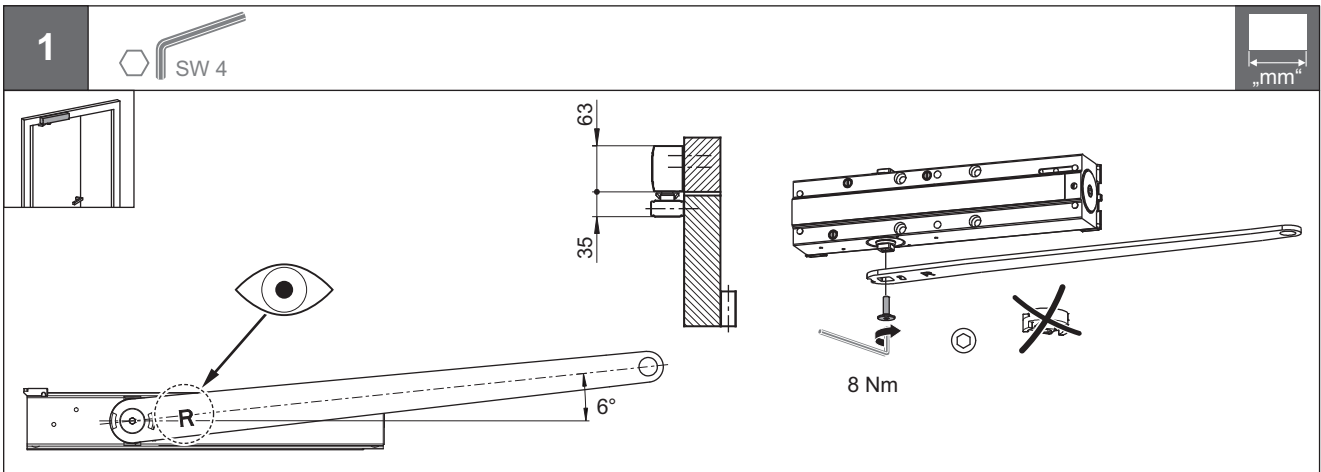
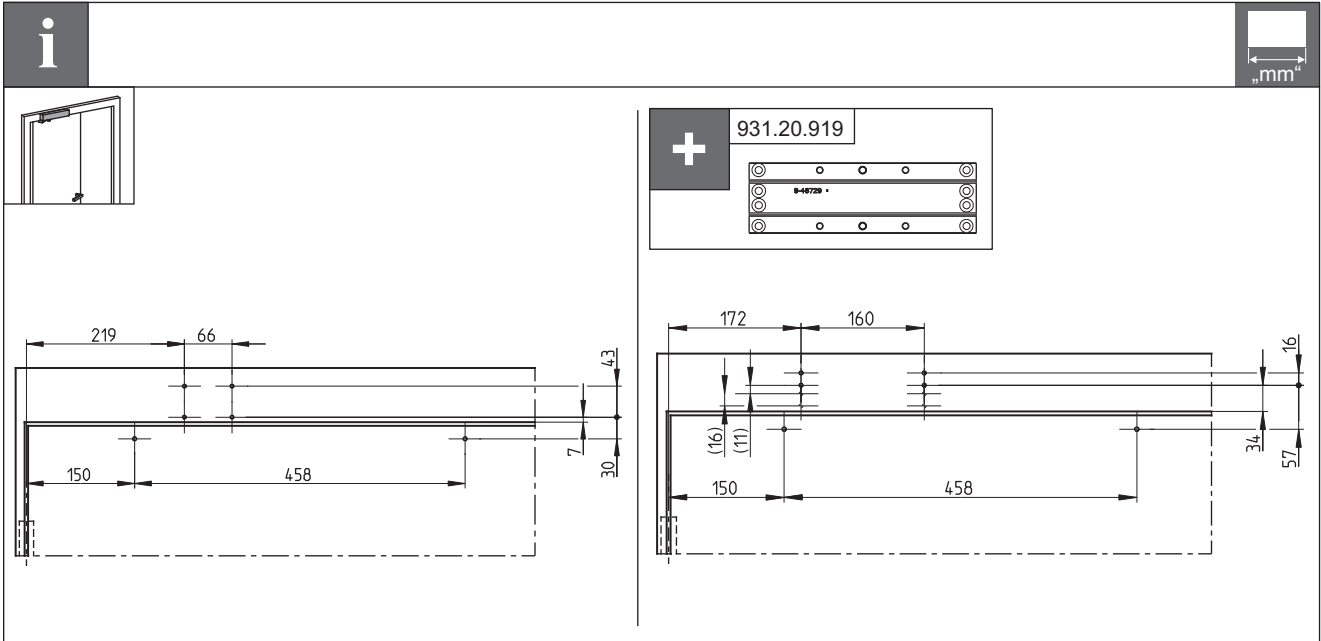
| EN | B |
|----|-------------|
| 2 | ≤ 850 |
| 3 | ≤ 950 |
| 4 | ≤ 1100 |
| 5 | ≤ 1250 |
| 6 | ≤ 1400 |

F > EN 3
DIN 18040 < EN 4,5




732.29.370

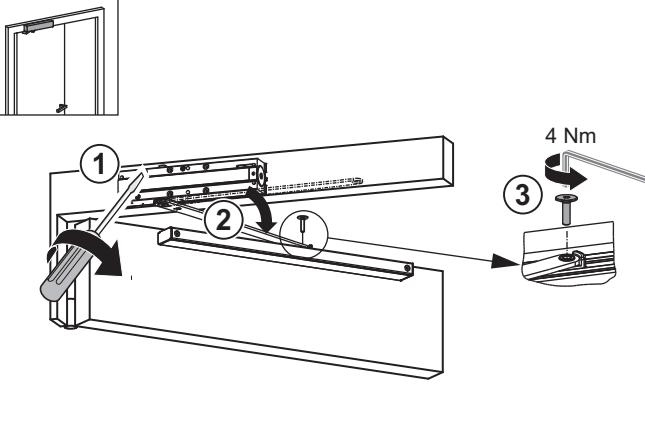
HDE 06/2015



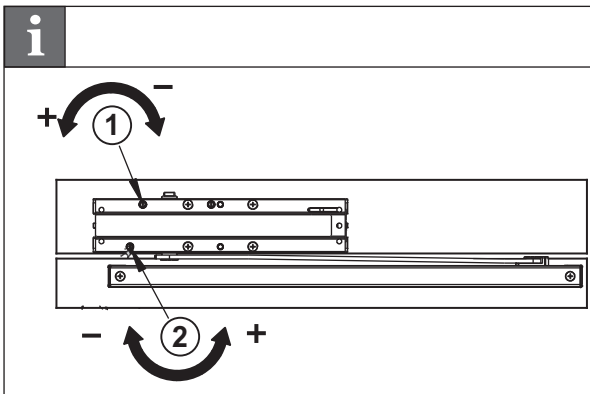
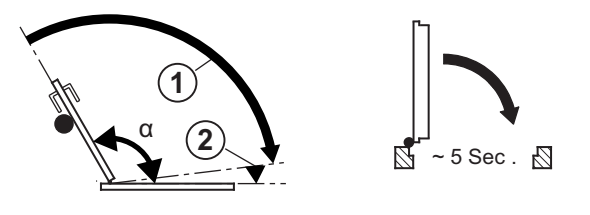
732.29.370

HDE 06/2015


3  mm

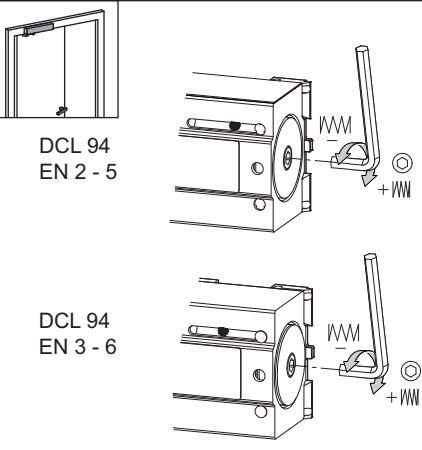


i

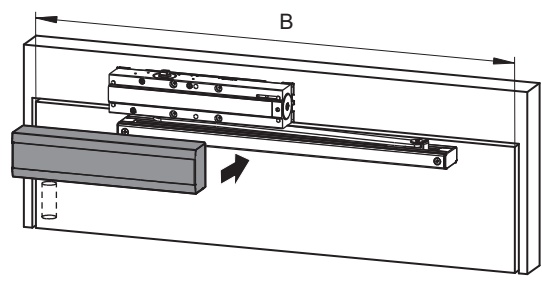
| x | |
|----|------|
| 70 | 111° |
| 80 | 107° |
| 90 | 105° |

4  mm



| EN | B |
|----|--------|
| 2 | ≤ 850 |
| 3 | ≤ 950 |
| 4 | ≤ 1100 |
| 5 | ≤ 1250 |
| 6 | ≤ 1400 |

F > EN 3
DIN 18040 < EN 4,5



732.29.370