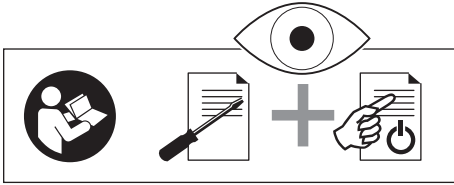




Free fold short E

372.38.XXX



1

2

UK: 833.89.000
AU: 833.89.001
EU: 833.89.002
US: 833.89.003

3

372.38.6XX

■ 372.38.040
□ 372.38.041

4

M4 x 8

372.37.099

372.91.098

4 x 35

+

110°

+

ø4,2

372.64.796 ()

ø6,3

372.64.797 ()

Euro

+

20

8x R

4 x 8


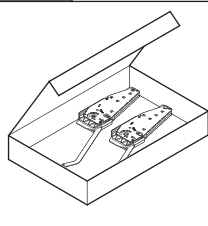
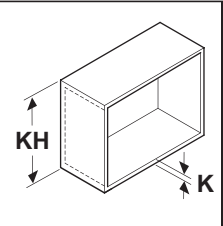
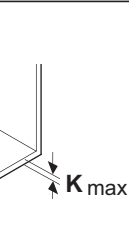
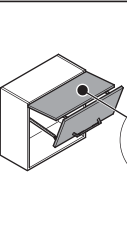

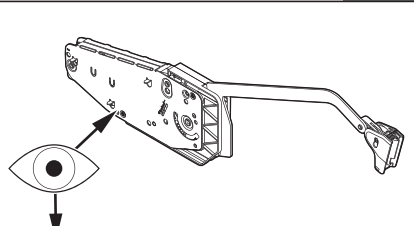

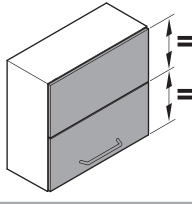

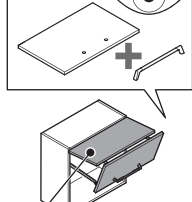
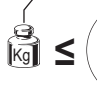


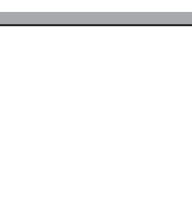


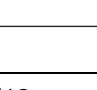

2x S

372.37.044

732.23.200

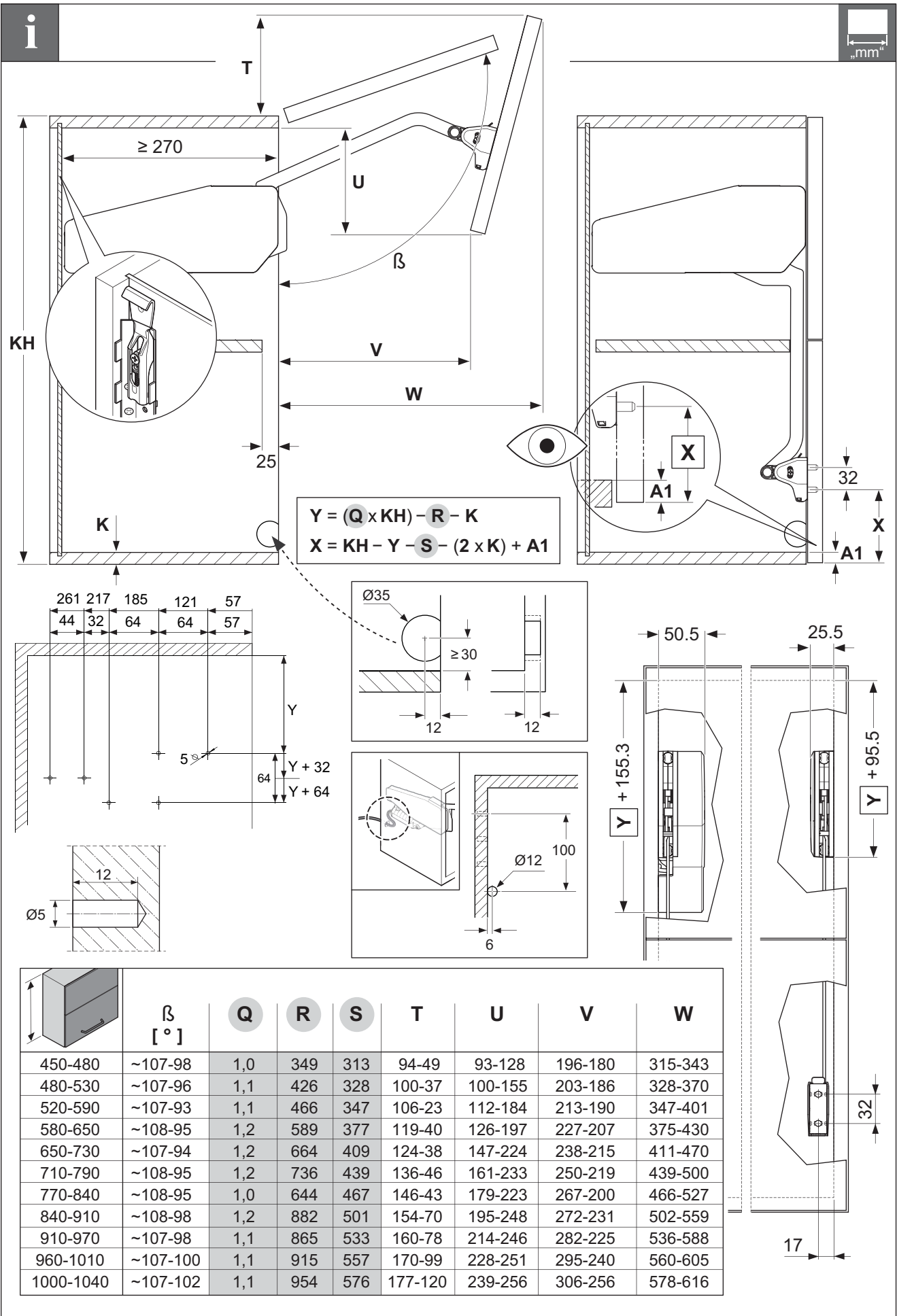
12.0001.010.448.0000.00

HDE 23.11.2016

i							
							
		KH: 450 - 480	16	2,8 - 5,1 kg	B1fs	372.38.600	
				5,1 - 10,2 kg	B3fs	372.38.602	
				9,7 - 16,9 kg	B4fs	372.38.603	
		KH: 480 - 530	21	2,6 - 4,9 kg	C1fs	372.38.610	
				4,9 - 10,2 kg	C3fs	372.38.612	
				9,3 - 15,9 kg	C4fs	372.38.613	
		KH: 520 - 590	36	2,4 - 4,8 kg	D1fs	372.38.620	
				4,8 - 9,0 kg	D3fs	372.38.622	
				7,8 - 15,2 kg	D4fo	372.38.623	
				9,7 - 20,3 kg	D5fs	372.38.624	
		KH: 580 - 650	50	2,1 - 4,0 kg	E1fs	372.38.630	
				4,0 - 8,5 kg	E3fs	372.38.632	
				6,8 - 12,5 kg	E4fs	372.38.633	
				10,5 - 17,3 kg	E5fs	372.38.634	
		KH: 650 - 730	59	2,0 - 3,7 kg	F1fs	372.38.640	
				3,7 - 7,4 kg	F3fs	372.38.642	
				7,0 - 11,8 kg	F4fs	372.38.643	
				10,2 - 17,2 kg	F5fs	372.38.644	
		KH: 710 - 790	59	3,6 - 6,2 kg	G3fs	372.38.652	
				6,1 - 10,8 kg	G4fs	372.38.653	
				8,5 - 14,4 kg	G5fs	372.38.654	
		KH: 770 - 840	69	3,5 - 6,0 kg	H3fs	372.38.662	
				5,1 - 9,8 kg	H4fs	372.38.663	
				7,5 - 14,1 kg	H5fs	372.37.664	
		KH: 840 - 910	69	4,7 - 8,9 kg	I4fs	372.38.673	
				6,9 - 12,2 kg	I5fs	372.38.674	
		KH: 910 - 970	79	4,7 - 8,0 kg	J4fs	372.38.683	
				6,4 - 11,5 kg	J5fs	372.38.684	
		KH: 960 - 1010	84	4,6 - 8,3 kg	K4fs	372.38.693	
				6,5 - 10,7 kg	K5fs	372.38.694	
		KH: 1000 - 1040	89	4,0 - 7,4 kg	L4fs	372.38.698	
				5,7 - 10,1 kg	L5fs	372.38.699	

732.23.200

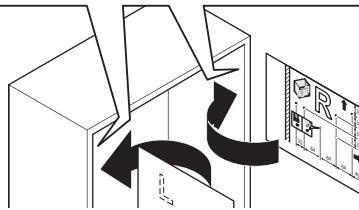
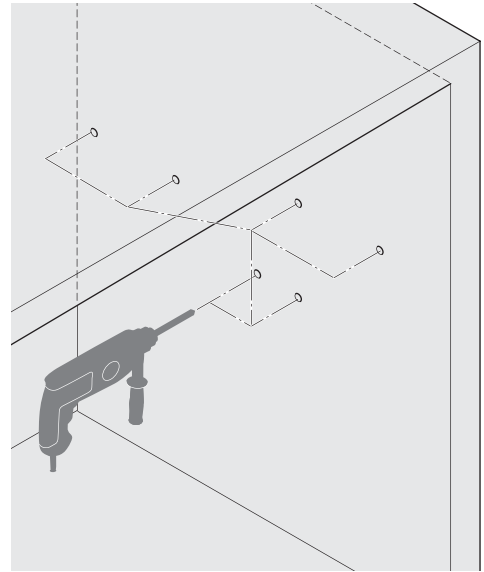
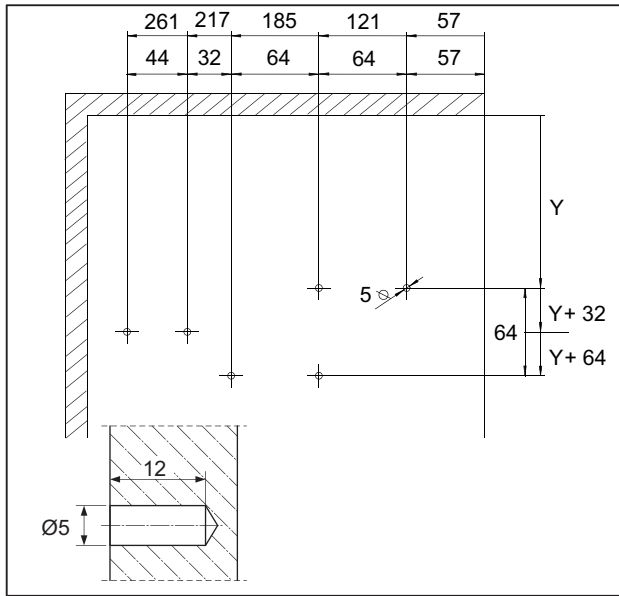
HDE 23.11.2016



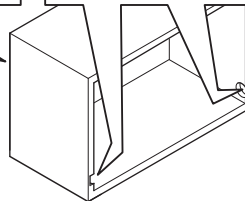
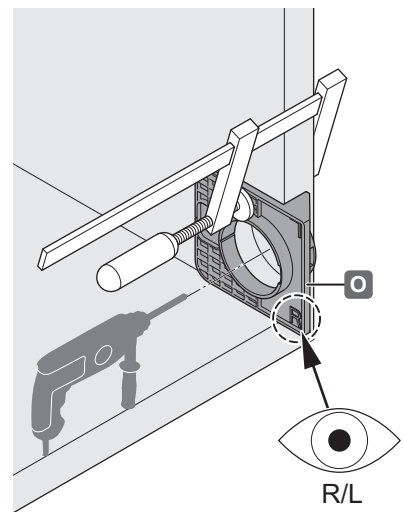
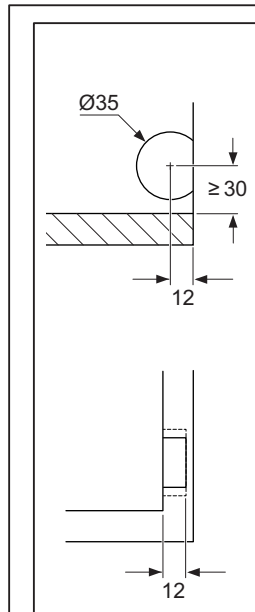
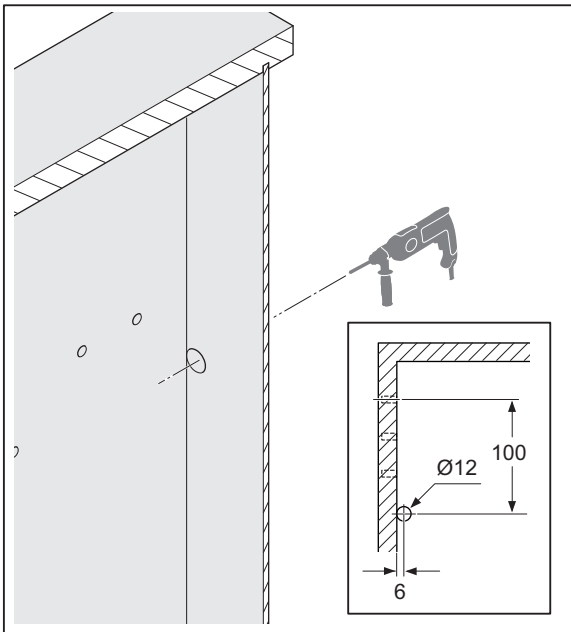
732.23.200

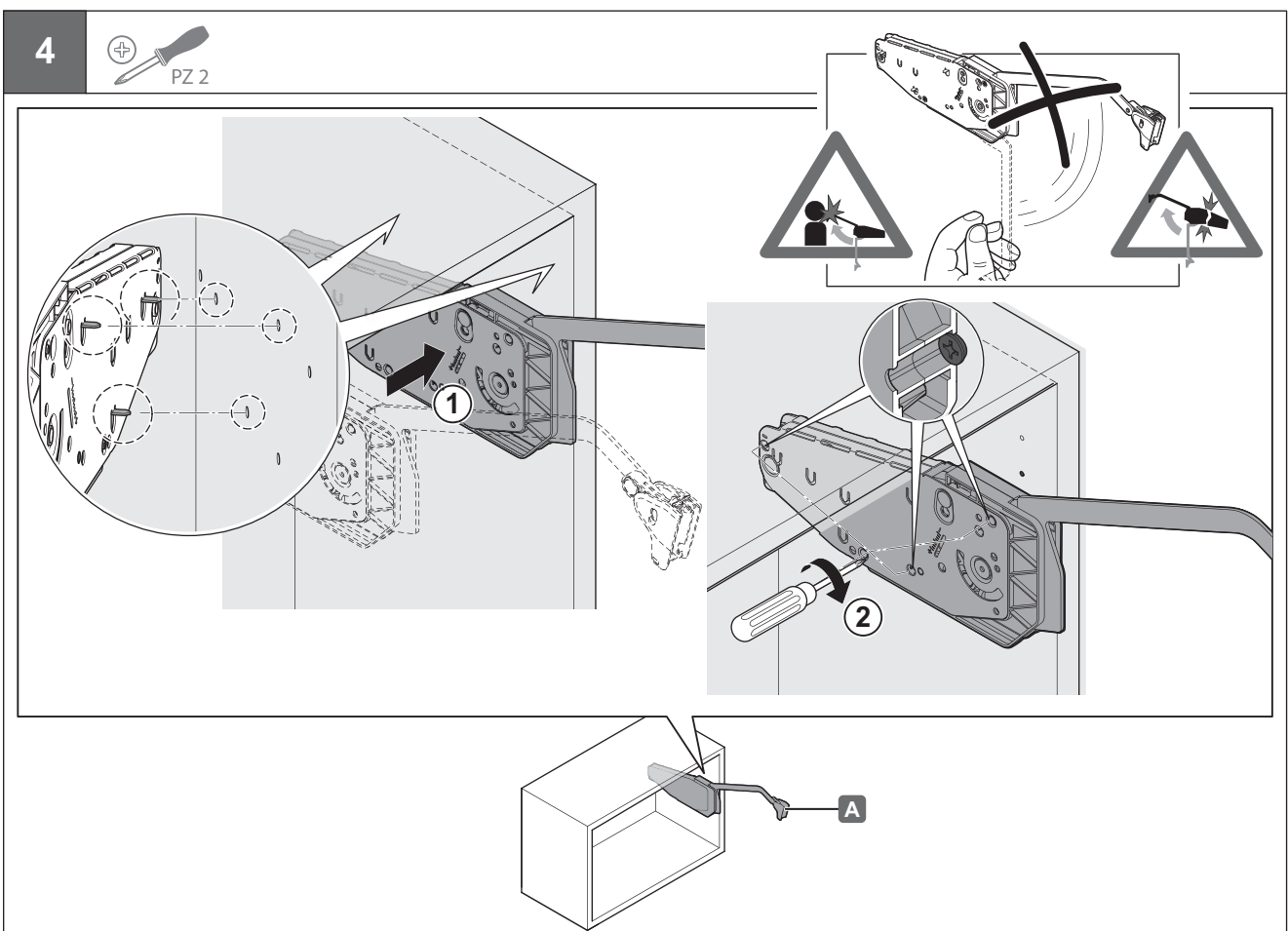
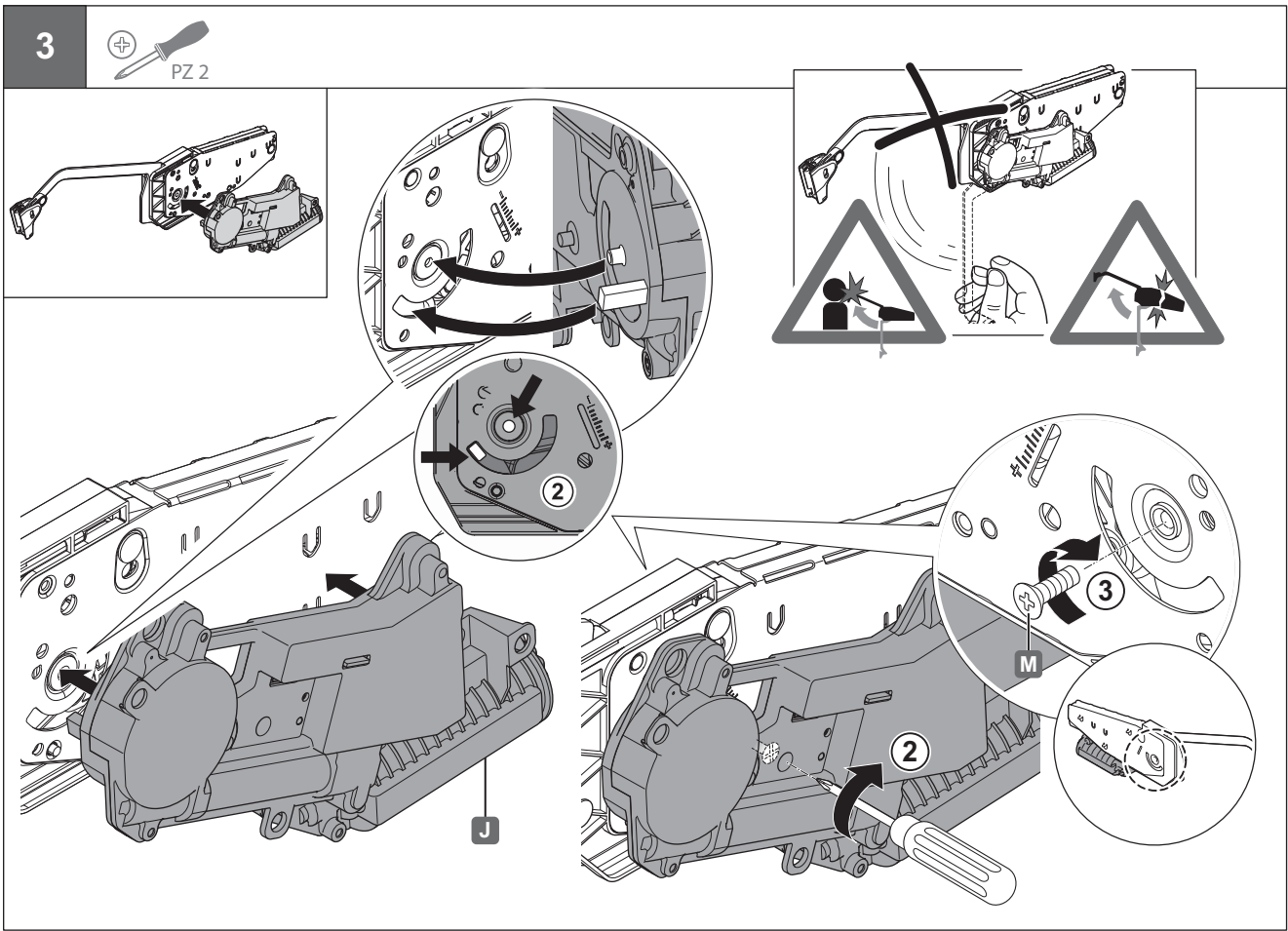
HDE 23.11.2016

1



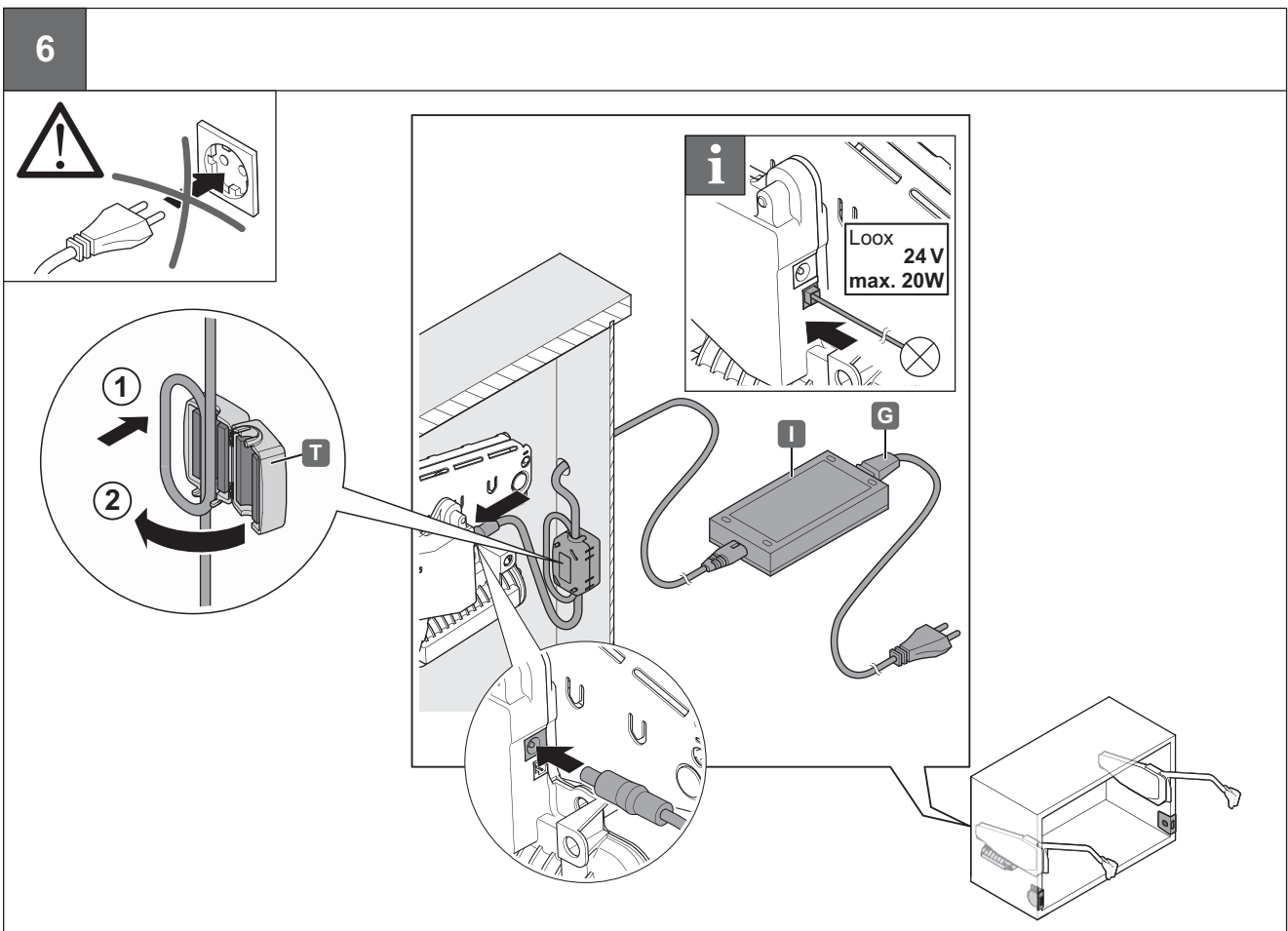
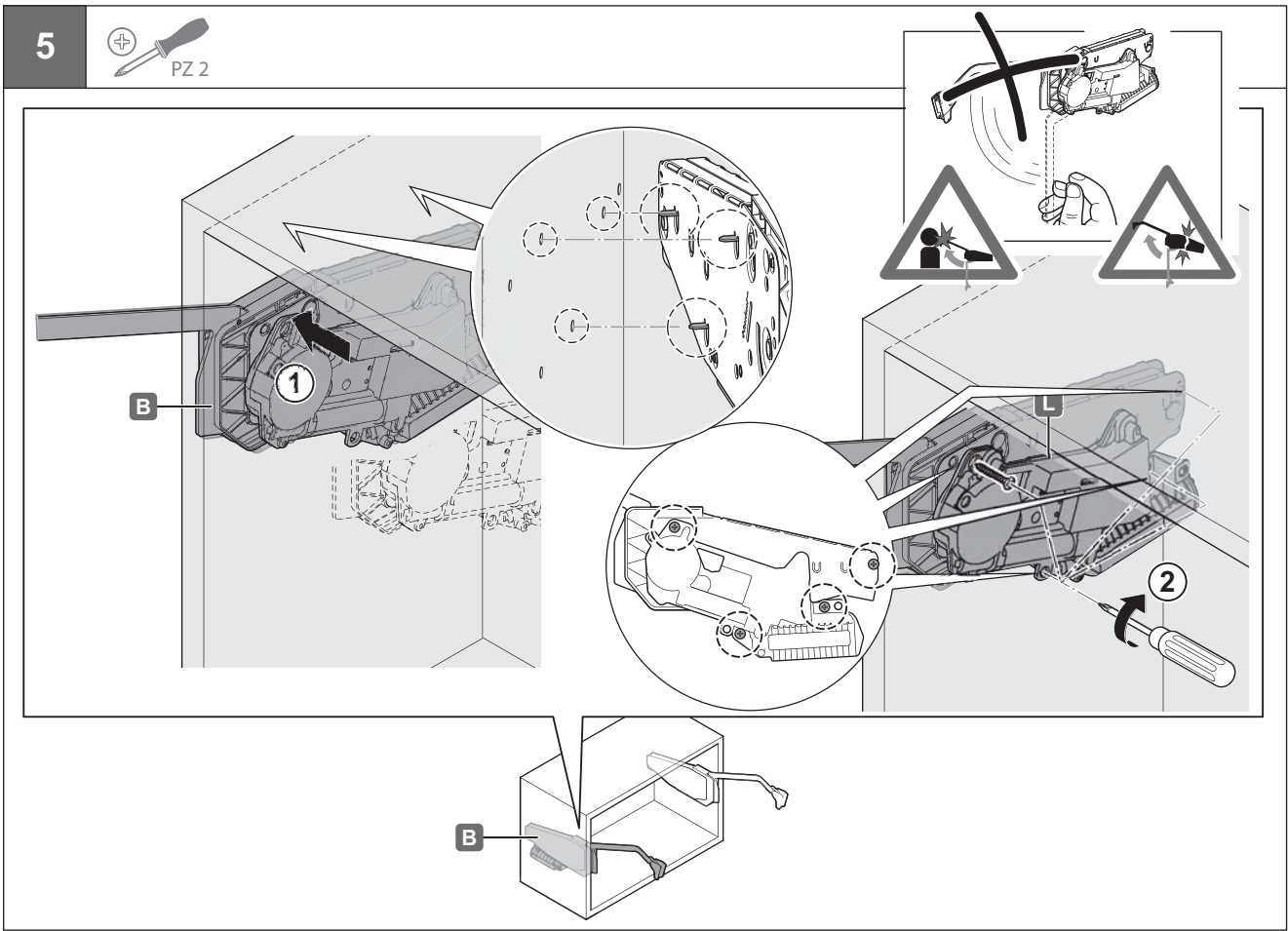
2

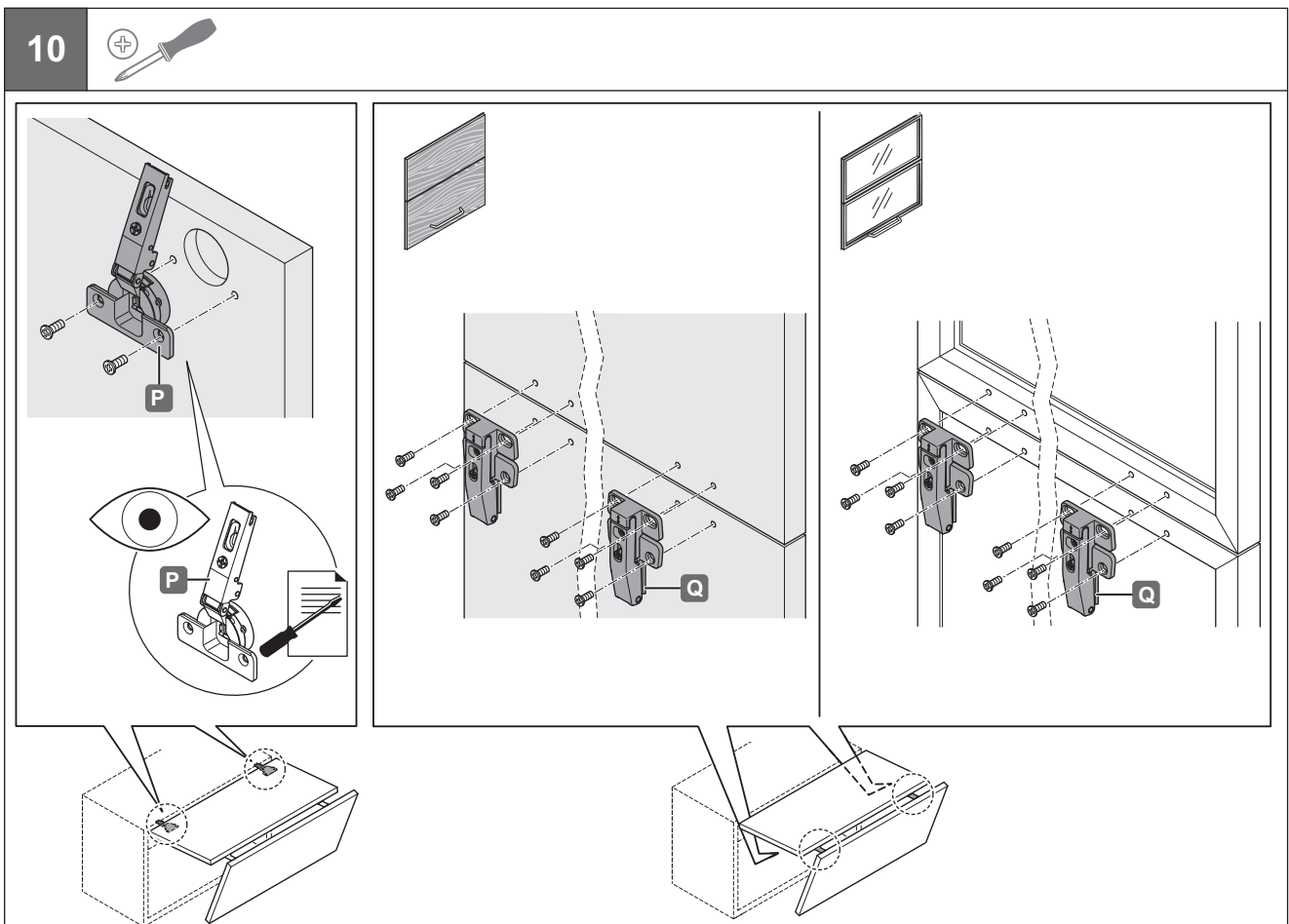
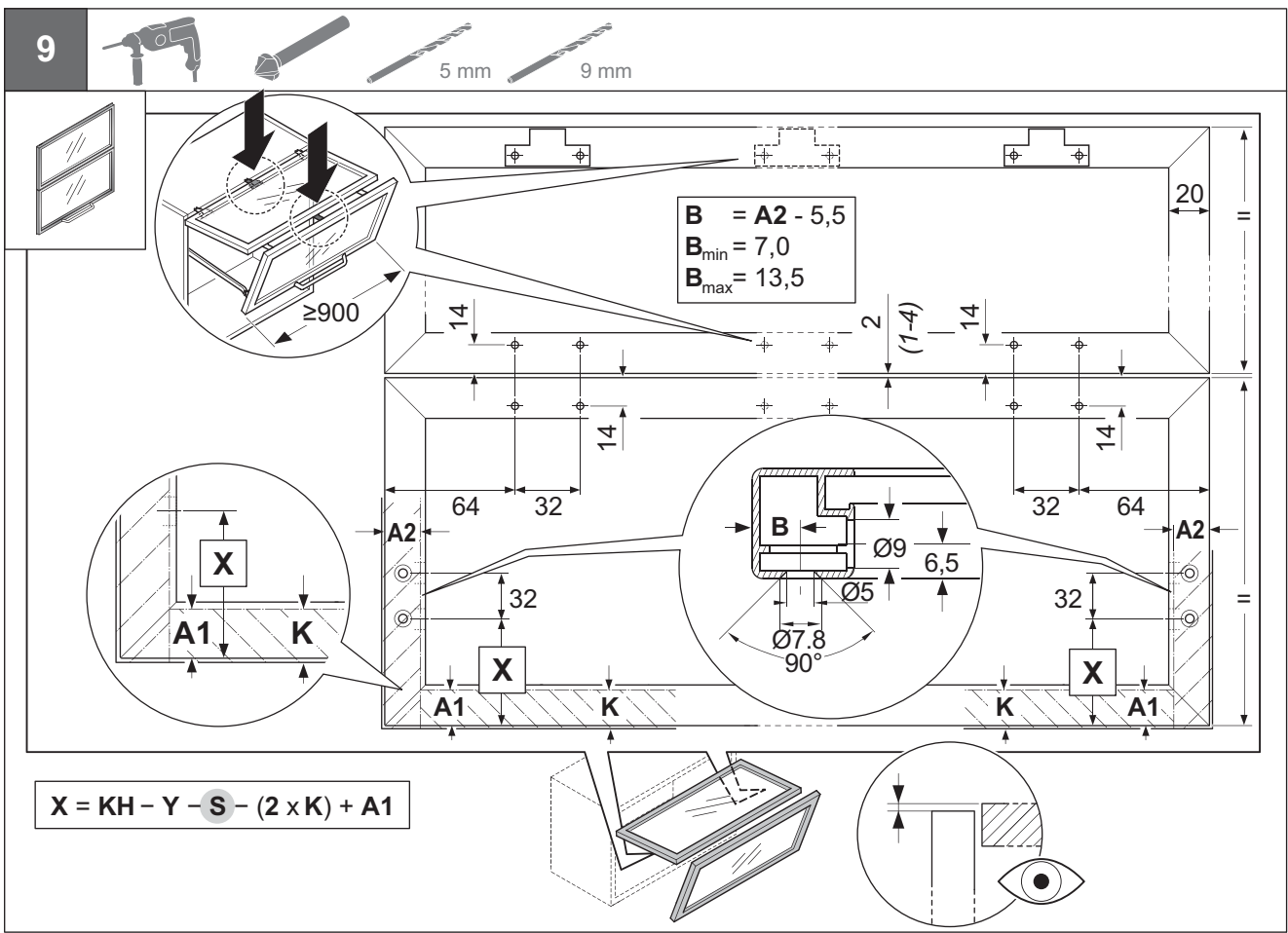




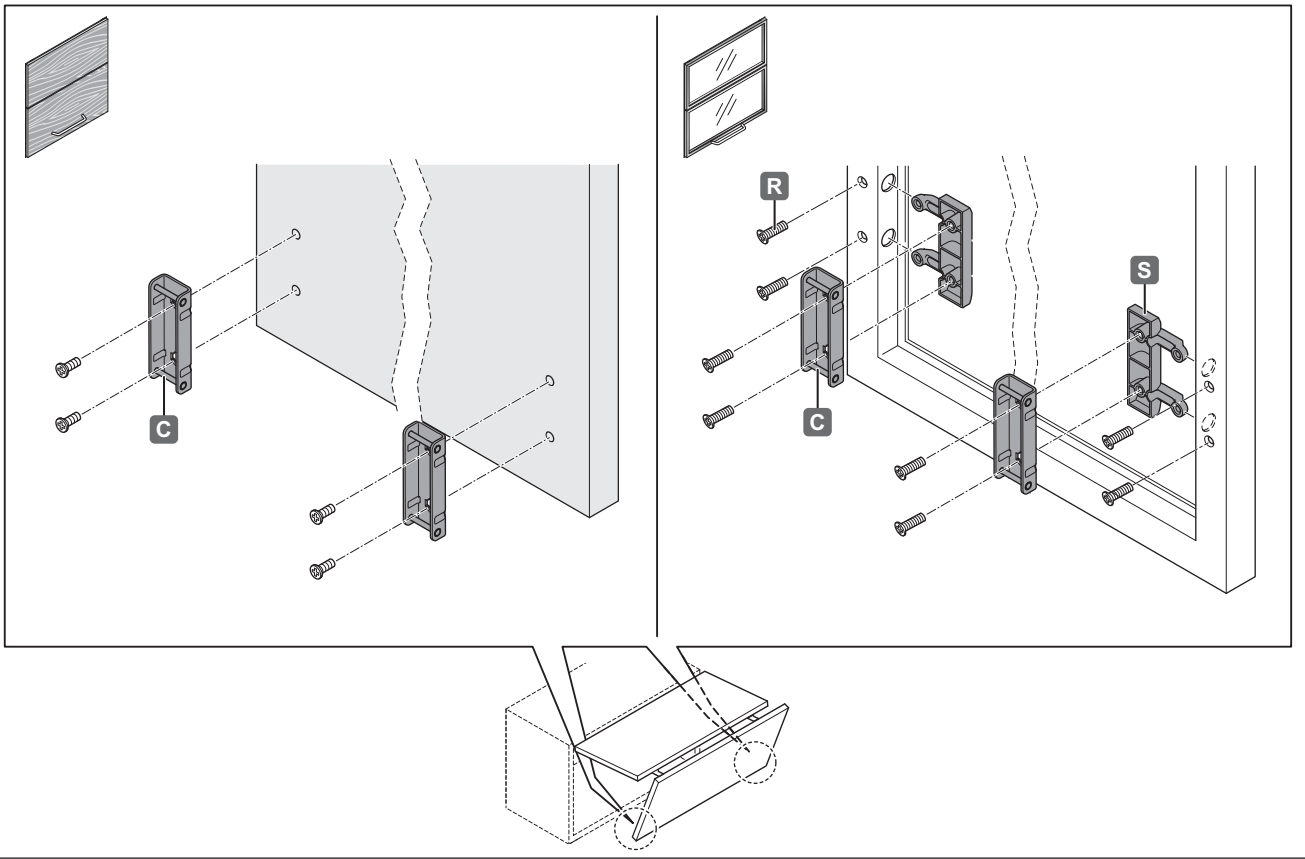
732.23.200

HDE 23.11.2016

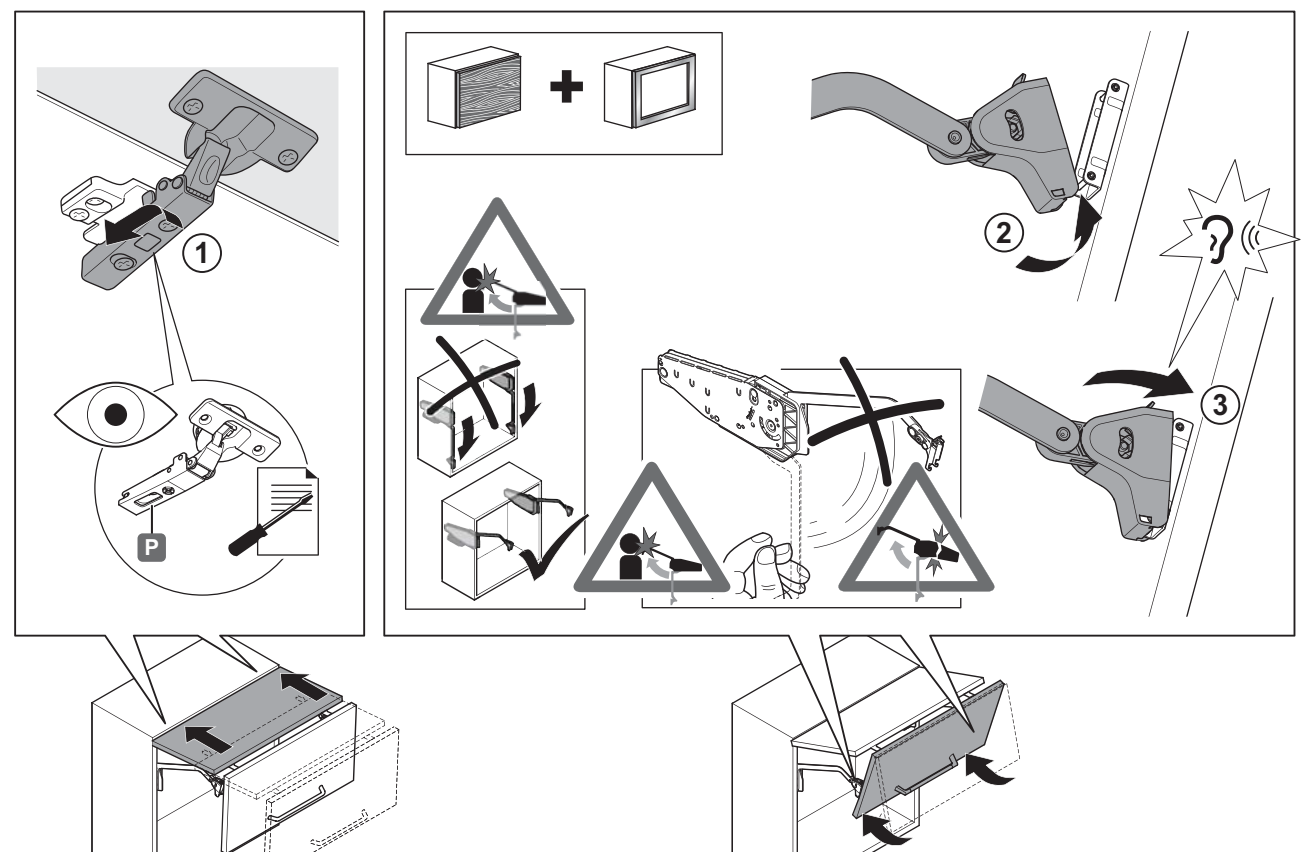




11

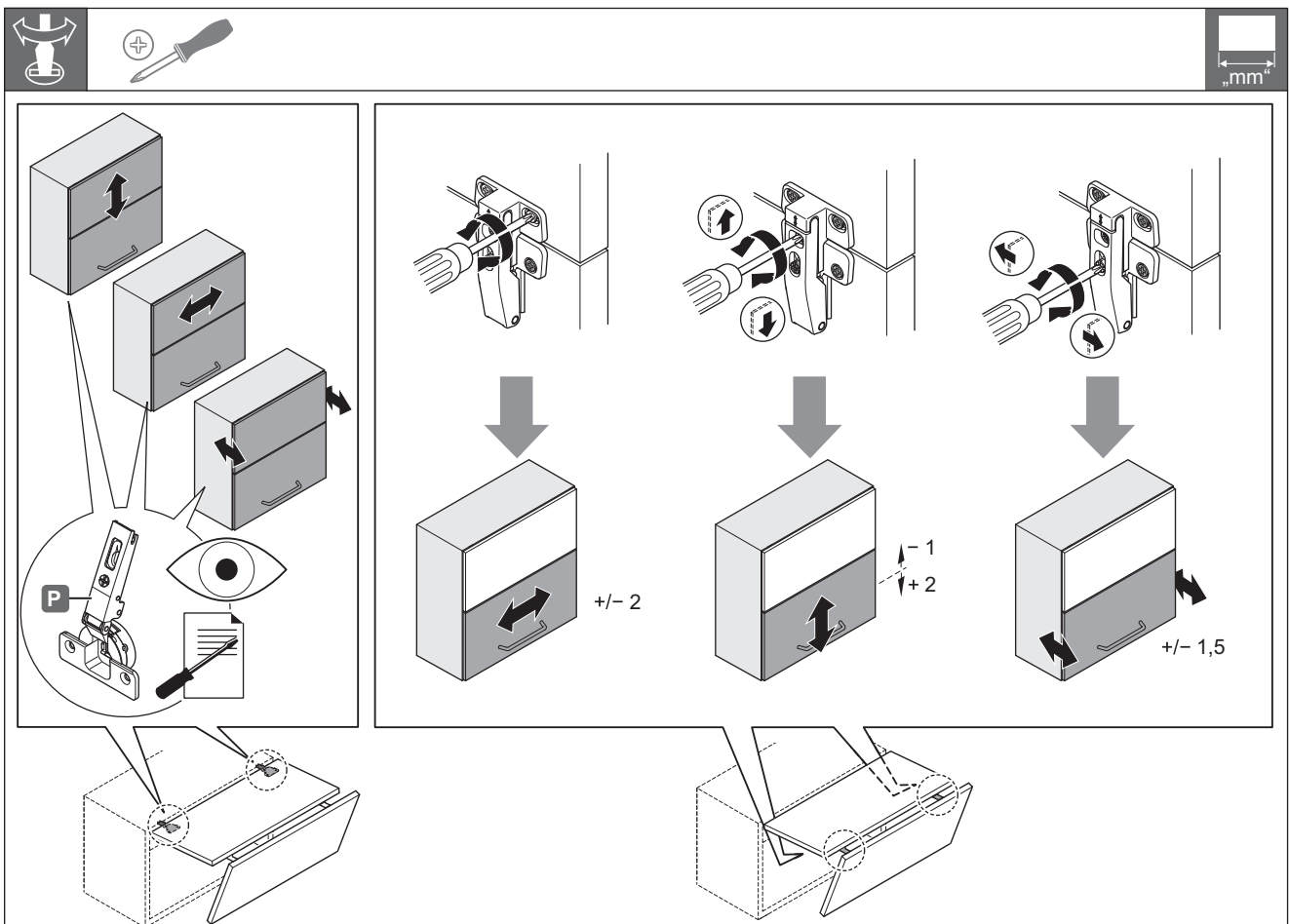
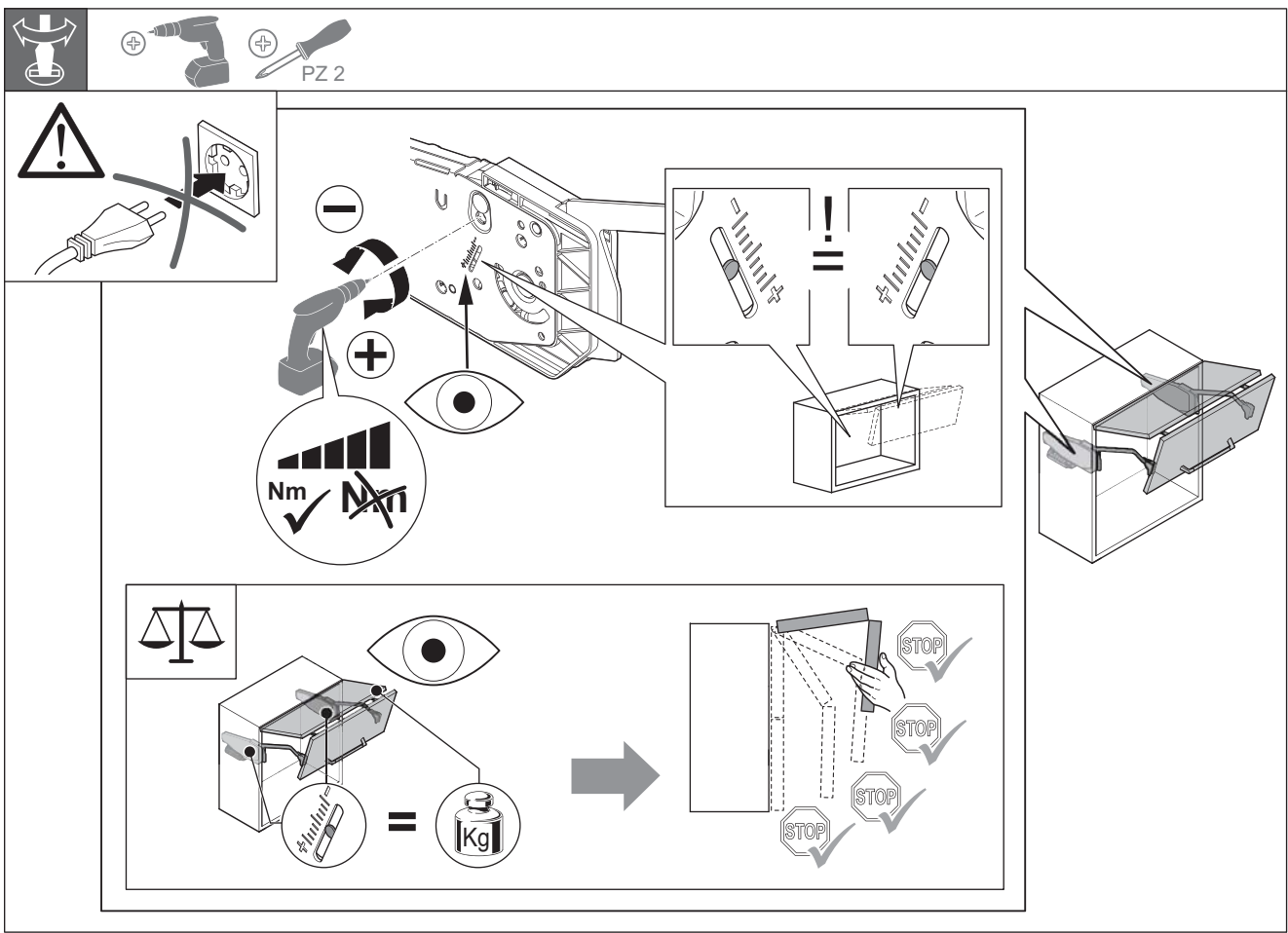


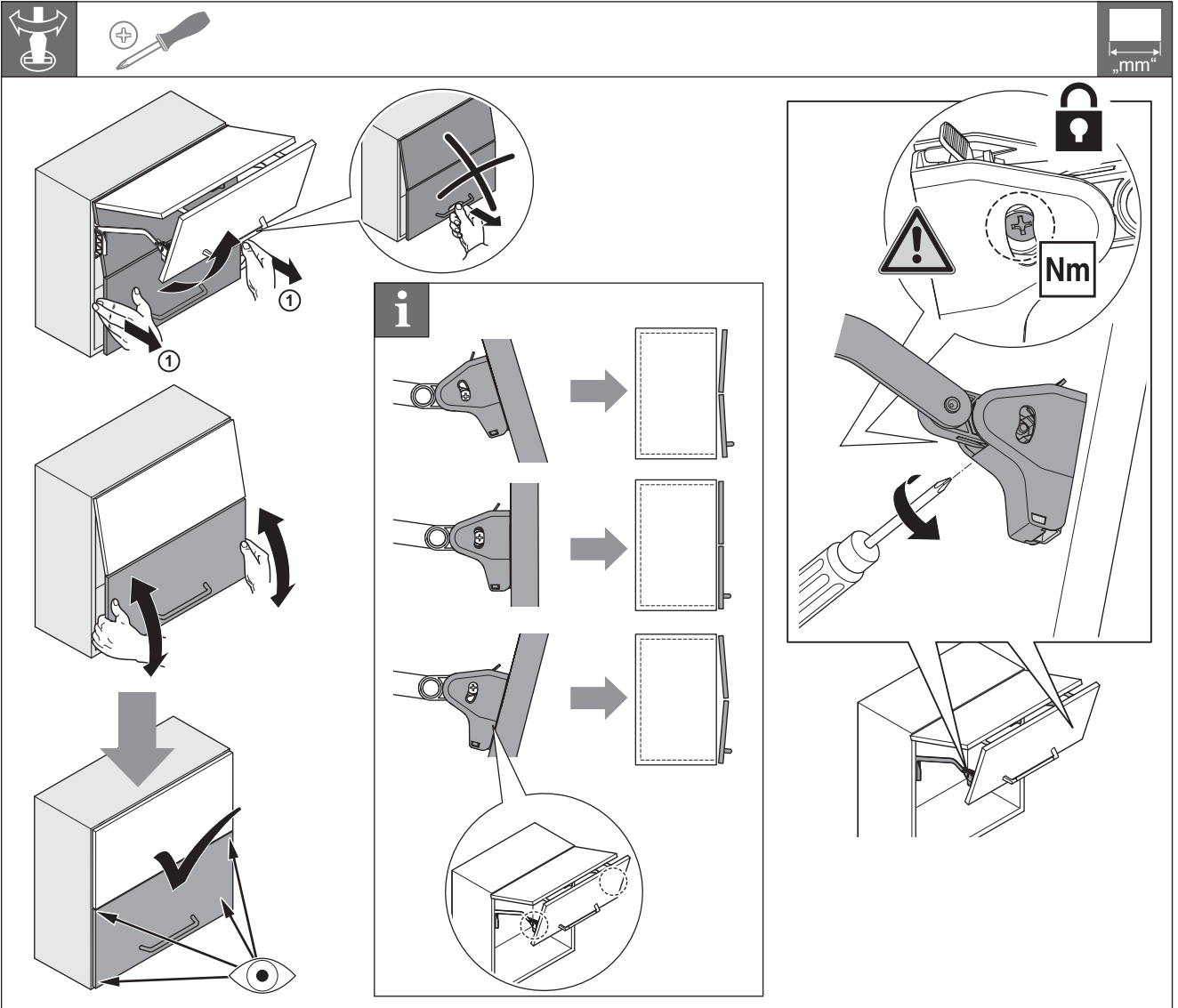
12



732.23.200

HDE 23.11.2016



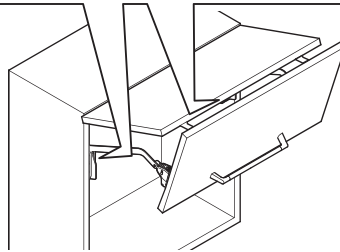
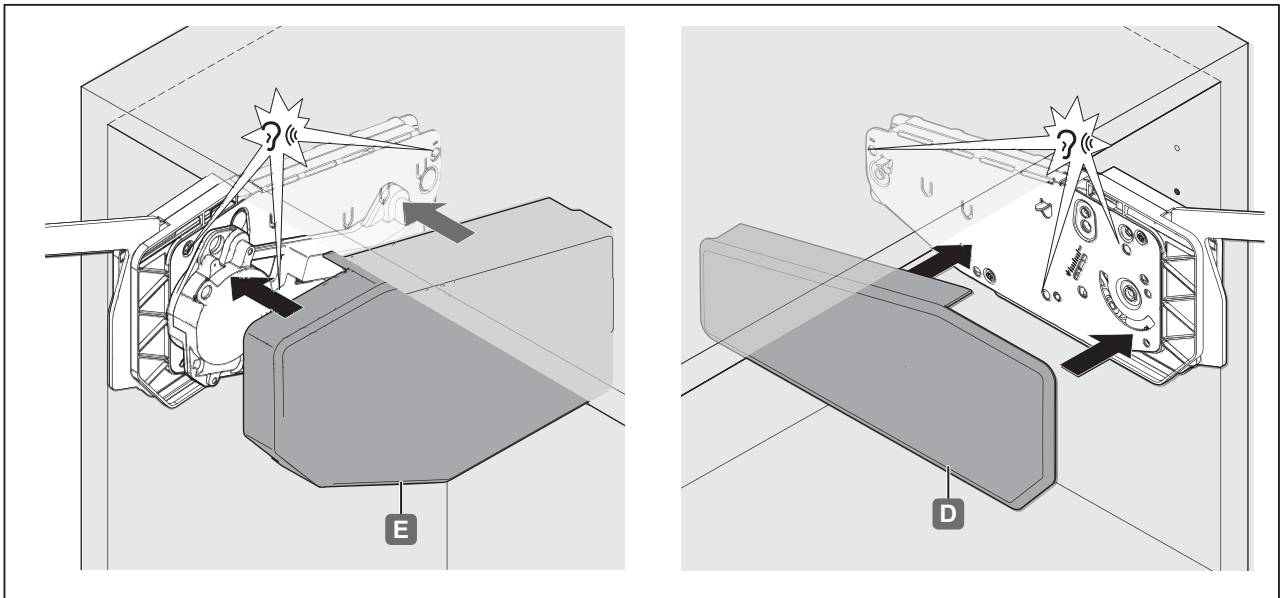


732.23.200

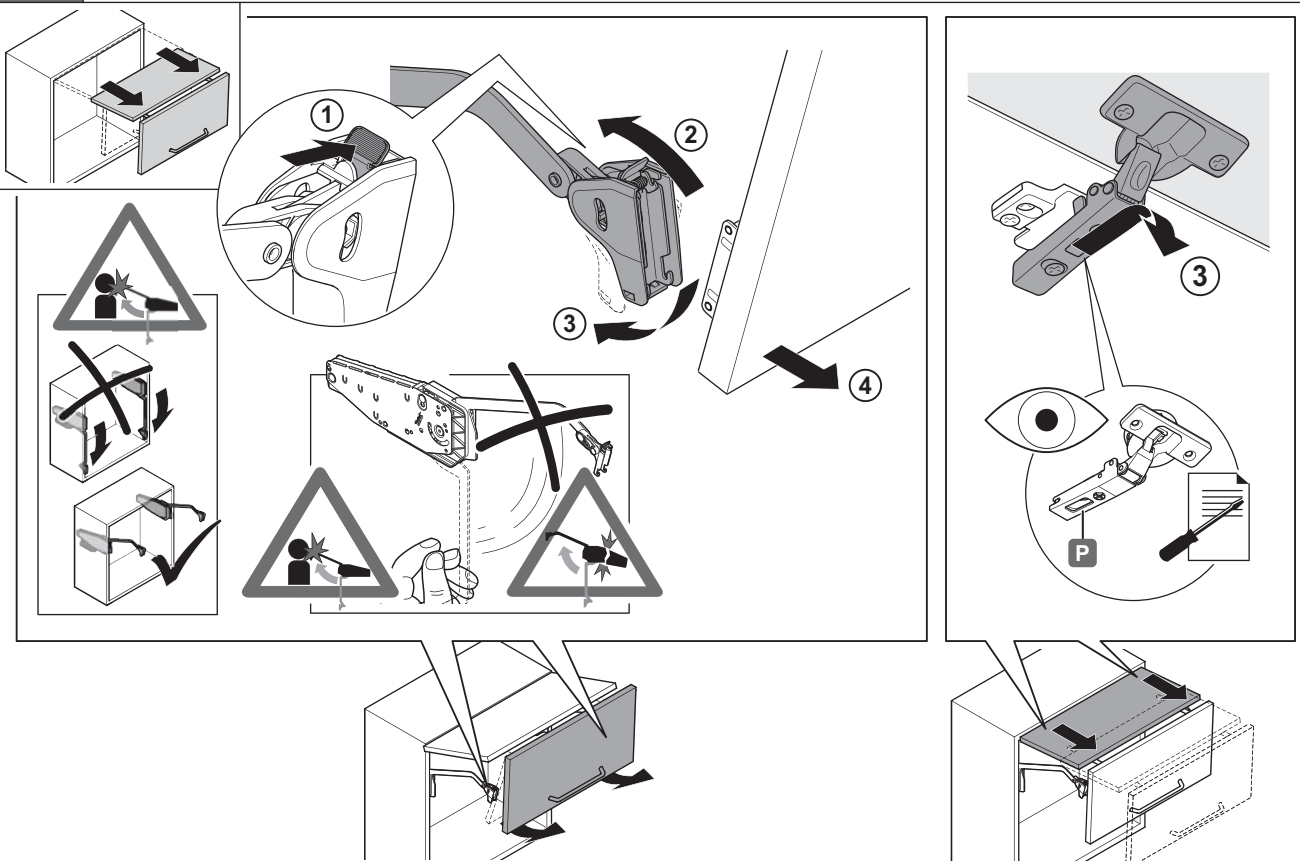


HDE 23.11.2016

13



i



732.23.200

HDE 23.11.2016