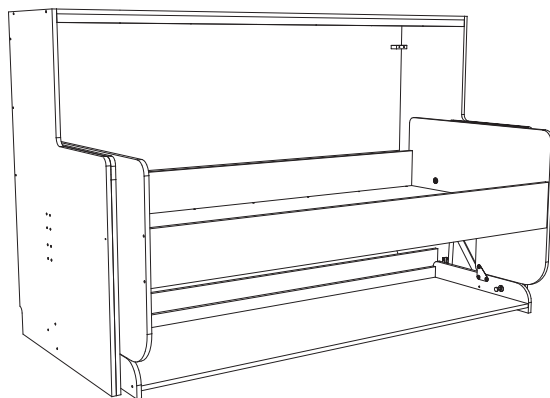
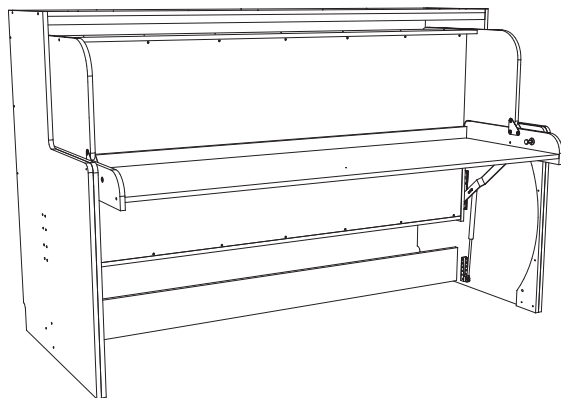




Tavoletto 900 x 2000 mm

271.97.300

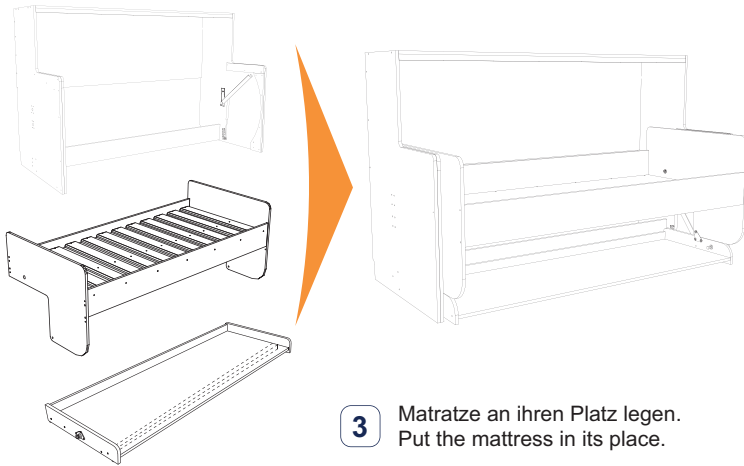
732.22.270



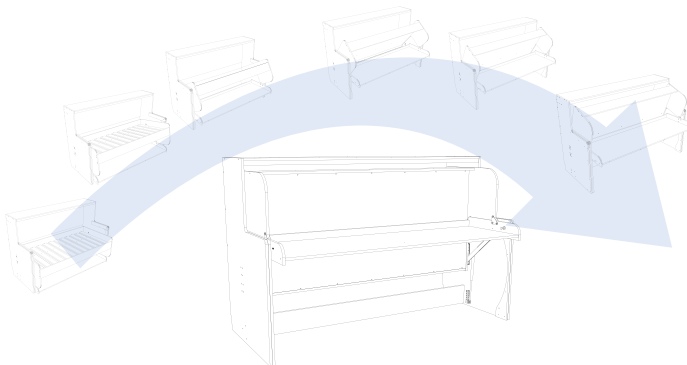
HDE 15.4.2021

1 3 Hauptteile anordnen
Assemble the 3 main parts

2 Zusammenbauen
Put them together



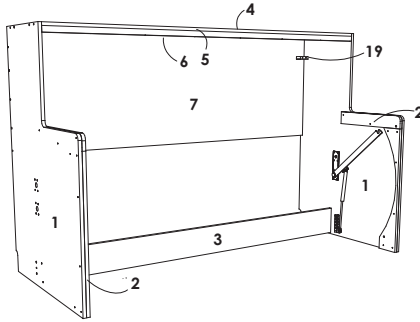
732.22.270



HDE 15.4.2021

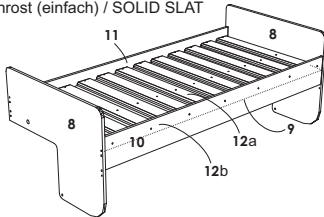
VON IHNEN ANZUFERTIGENDE BAUTEILE MAIN PARTS & CARPENTRY LIST

KORPUSTEILE / BODY PARTS



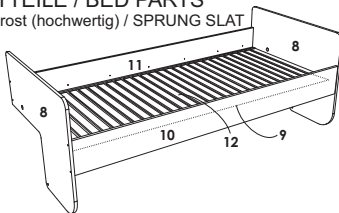
EINZELELEMENTE / COMPONENTS		
Part N°	Name	Qty.
1	Body Side L/R / Korpus-Seitenteil L/R	2
2	Body Side Concealer / Seiten-Verdeckteil L/R	2
3	Bottom Stretcher / Bodenstrebe	1
4	Body Top / Korpus-Oberboden	1
5	Top Stretcher / Strebe Oben	1
6	Shelf Stiffener / Regalverstrebung	1
7	Body Back / Korpus-Rückwand	1
19	Bed Stop / Bett-Arretierung	2

BETTTEILE / BED PARTS Lattenrost (einfach) / SOLID SLAT



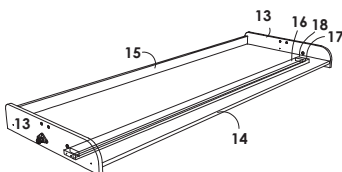
EINZELELEMENTE / COMPONENTS		
8	Bed Head / Kopf/Fußteil	2
9	Slats Cover / Lattenabdeckung	1
10	Front Bed Rail / Bett-Seitenteil Vorn	1
11	Rear Bed Rail / Bett-Seitenteil Hinten	1

BETTTEILE / BED PARTS Lattenrost (hochwertig) / SPRUNG SLAT



OPTIONAL					
SOLID SLATS			SPRUNG SLATS		
12a	Bed Slats / Lattenrost	12	12	Bed Slats / Lattenrost	12
12b	Slat cleat / Seitenleiste für Lattenrost	2			

SCHREIBTISCHEILE / DESK PARTS



EINZELELEMENTE / COMPONENTS		
13	Desk Slide L/R / Schreibtischseitenteile L/R	2
14	Desk Top / Schreibplatte	1
15	Desk Back / Schreibtischrücken	1
16	Desk Stiffener / Schreibtischverstrebung	1
17	Tube Cover / Rohrabdeckung	1
18	Wood Plug / Holzsockel	2

7.32.22.270

HDE 15.4.2021

FÜR SICHEREN HALT UND ZUVERLÄSSIGE FUNKTIONSWEISE

Stellen Sie sicher, dass:

- die Korpus-Seitenteile auf dem Boden in gleicher Höhe aufliegen. Unter die beiden Auflageseiten kann ein Teppich gelegt werden. Aber keinen Teppich oder ein Klemmstück nur unter eine Schreibtisch- oder Korpusseite legen.
- Sie für die Umwandlung in der Mitte des Möbelstücks stehen.
- Sie eine Matratze mit einem Gewicht von 20 kg und einer Dicke von höchstens 25,4 cm verwenden. Das gesamte zusätzlich auf dem Schreibtisch lastende Gewicht darf ca. 25 kg betragen und die Gasdruckfeder muss im Bolzenhebel in Position B sein. Wenn Sie diese Angaben einhalten, reicht ein Kraftaufwand von 100 N für die Umwandlung des Möbels mit dem Beschlag aus.
- Sie zu schwere oder asymmetrisch verteilte Lasten auf dem Schreibtisch vermeiden.
- beim Herunterlassen kontrolliert wird, dass der Bettboden keine auf dem Schreibtisch liegenden Dinge berührt. Auf dem Schreibtisch dürfen nur Dinge unter einer Höhe von 45 cm liegen bleiben. Am hinteren Teil des Schreibtischs ist die Höhe geringer.
- wie bei einer Tür oder einem Schaukelstuhl, dass Sie Ihre Finger nicht einklemmen.
- wenn Strom- oder Telefonkabel installiert werden müssen, ein Fachmann zu Rate gezogen wird.
- wenn das Bett nicht von alleine unten bleibt, es mit der Arretierung gesichert wird.

TO OBTAIN A SAFE AND RELIABLE PERFORMANCE

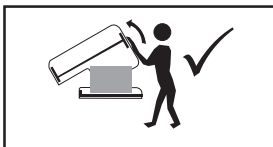
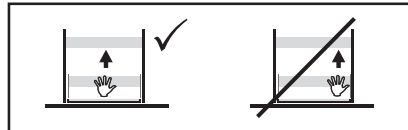
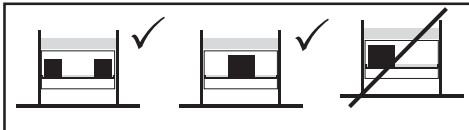
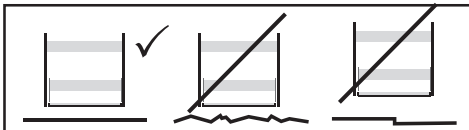
Make sure that:

- Side panels bear on the floor at the same level. A carpet can be placed beneath both sides adjacent bearing sides, but do not place carpet or any shim beneath on side desk or body side alone.
- Stand at the middle of the furniture to make the transformation.
- Use a mattress of 20 Kg of a maximum height of 10 inches. Total weight added on the desk, best around 25 Kg and the gas spring in the pin arm position B. Using this balance settings you will not have to make more than 100 N to transform a bed furniture.
- Avoid excessive or too asymmetric loads on desk.
- While lowering, please verify that bed bottom does not touch things left on the desk. Things left on the desk cannot exceed 18 inches height. Next to the rear of the desk there is less height available.
- As with a door or a rocking chair, take good care not to trap fingers between closing parts.
- If power or signal cables are to be installed, consult a qualified person.
- If the bed does not stay down by itself, lock the locking device.



Verwenden Sie die Arretierung an der Schreibtischseite, um eine sichere Bett- und Tischposition zu gewährleisten.

Use the lock placed at the desk side to safe use in bed and desk position.

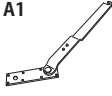

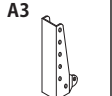



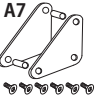





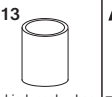


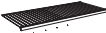



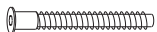






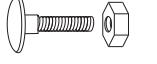
WARNUNG / WARNINGS

Wie bei einer Schiebetür, einer Autotür oder einem Fahrrad sind gewisse Dinge für einen sicheren und zuverlässigen Einsatz zu berücksichtigen! Beachten Sie diese Empfehlungen!

Like a sliding door or a car door or a bike, you have to do certain things to enjoy the bed lowercase and reliably. Pay attention to these recommendations!


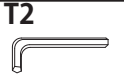

LIEFERUMFANG / MECHANISM KIT

A1  Mech. Hebelblech Mech. arm plate 2 St./Pcs	A2  2x1000 N Gasdruckfeder Gas spring 2 St./Pcs	A3  Untere Auflage Lower support 2 St./Pcs	A4  Unt. Auflage Stift Lower support pin 2 St./Pcs	A5  Splint Cotter pin 2 St./Pcs	A6  Träger Bearer 2 St./Pcs	A7  Verbindungsgelenk Link Pivot 2 St./Pcs
A8  Zapfenhülse & Schraube Trunnion bushing & screws 2 Sets	A9  Arretierung Lock 2 St./Pcs	A10  Arretierungshülse Lock bushing 4 St./Pcs	A11  Kugelschraube Pin ballt 2 St./Pcs	A12  Schmiermittel/ Grease 1 St./Pcs	A13  Verbindungsbuchse Nylon LINK NYLON BUSH 2 St./Pcs	A14  Zapfenhülse Nylon TRUNNION NYLON BUSH 2 St./Pcs
Zus. Sicherheitselement Additional safety device  Safety bracket Haltewinkel HÄFELE 271.98.100 2 St./Pcs		OPTIONAL  Lattenrost (hochwertig) / SPRUNG SLAT HÄFELE 271.75.017 1 St./Pcs		OPTIONAL  Lattenrost (einfach) / SOLID SLAT 1 St./Pcs		

BEFESTIGUNGSSATZ / HARDWARE KIT				SOLID SLATS	SPRUNG SLATS
	Confirmat	Confirmat	H2, 7x70	35	35
	Schraube, PH-Kopf	Screw, Ph head	H10, 4.5x45	22	22
	Schraube, PH-Kopf	Screw, Ph head	H14, 4.5x35	43	19
	Schraube, PH-Kopf	Screw, Ph head	H20, 4.5x30	14	---
	Schraube, PH-Kopf	Screw, Ph head	H4, 3.5x16	11	6
	Flachkopf-Inbus-Schraube & Mutter	Flat Head Allen & T nut	H6, 6x60	2	2
	Holzdübel	Dowell	10x30	24	24
	Schraube & Mutter	Bolt & nut	H3, 1/4 x 1 1/4	12	12

WERKZEUGE (nicht im Lieferumfang enthalten)

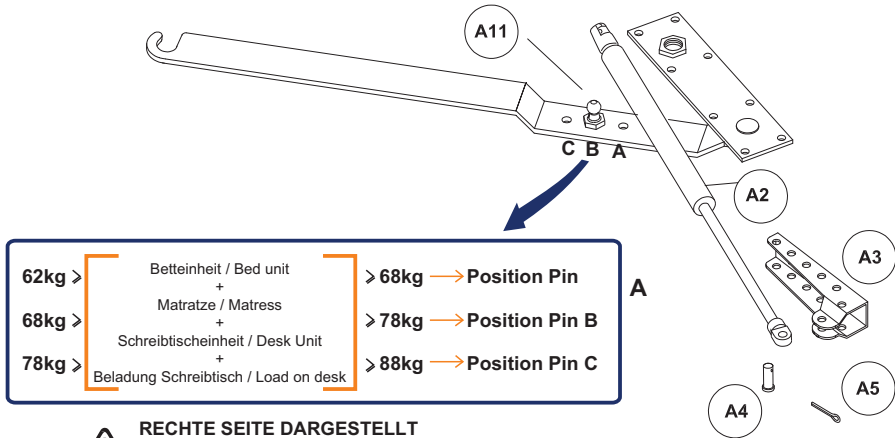
EXTRA TOOLS (not supplied)

T1  M4 L - KEY 1 Pc	T2  M5 L - KEY 1 Pc	T3  M10 L - KEY 1 Pc
--	--	---

PH-Schraubendreher zum Eindrehen der Schrauben (H10, H14, H4) und zum Umbiegen der Splinte.

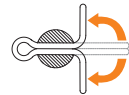
Phillips Head Screwdriver to put screws (H10, H14, H20, H4) and bend cotter pins.

KORPUSAUFBAU / BODY ASSEMBLY



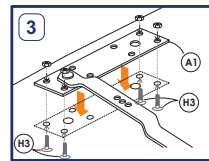
! RECHTE SEITE DARGESTELLT
Bei der linken Seite seitenverkehrt vorgehen.
RIGHT SIDE SHOWN
Do the same with left side symmetrically

Cotter pin

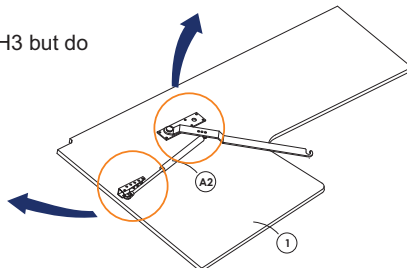
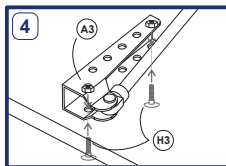


- 1 Gasdruckfeder an Kugelkopfschraube (A11) befestigen.
Attach the Gas Spring end to pin ball (A11).
- 2 Gasdruckfeder (A2) an unterer Auflage (A3) befestigen, dabei den Stift (A4) der unteren Auflage verwenden, Splint (A5) einsetzen und Enden umbiegen.
Attach the Gas Spring (A2) to lower support (A3) using Lower Support Pin(A4), insert cotter pin (A5) and bend ends.

- 3 Blech (A1) an Korpusseite (1) befestigen, unter Verwendung von H3. Sicherstellen, dass die Biegung an den Hebeln nach oben zeigt.
Attach Plate (A1) to Body Side (1) using H3. Make sure the hook on the arms is facing upwards.



- 4 Untere Auflage (A3) am Korpus (1) befestigen, aber nicht zu stark anziehen.
Attach lower Support (A3) to Body (1) using H3 but do not overtighten.

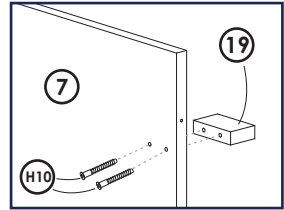


732.22.270

HDE 15.4.2021

- 5** Bett-Arretierung (19) an der Korpusseite (7) mit Schraube H10 befestigen.

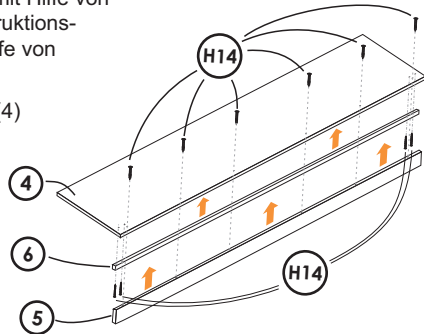
Attach bed stop(19) to body back (7) using screws H10.



- 6** Obere Streben (5) an obere Platte (4) mit Hilfe von Schrauben H14 befestigen. Das Konstruktionsrohr (6) an der oberen Platte (4) mit Hilfe von Schrauben H14 befestigen.

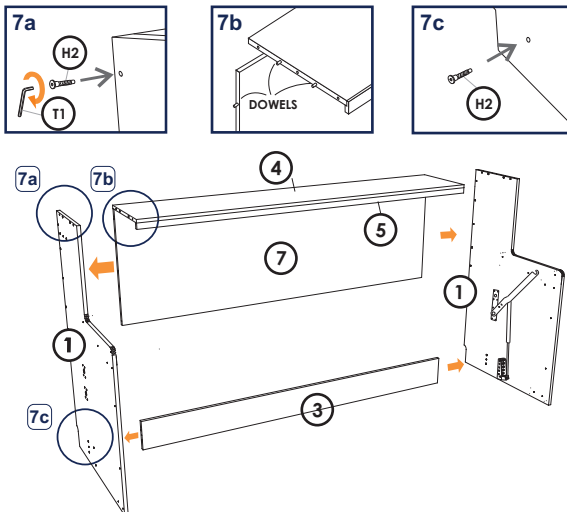
Attach top stretchers (5) to top panel (4) using screws H14.

Attach structural tube (6) to top panel (4) using screws H14.



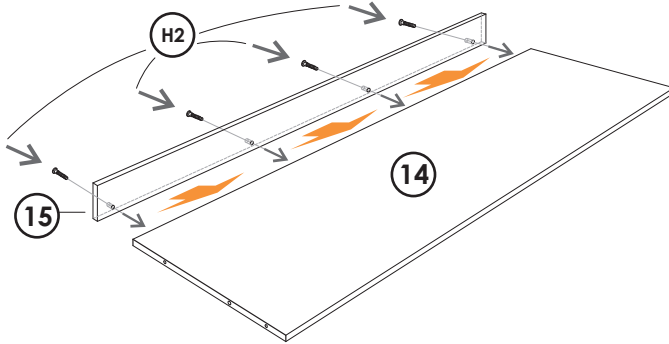
- 7** Beide Korpus-Seitenteile (1) an der unteren (3) und oberen Strebe (5) mit Hilfe von Holzdübeln und Schrauben H2 befestigen.

Attach body sides (1) to bottom stretcher (3) and top stretchers (5) fixed using dowels and screws H2.

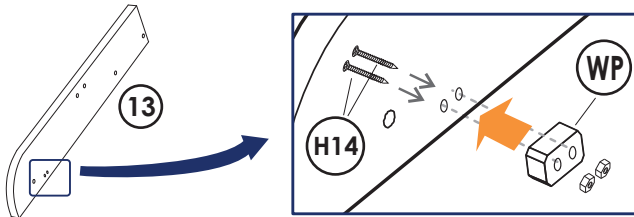


SCHREIBTISCHAUFBAU / DESK ASSEMBLY

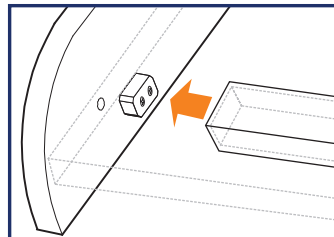
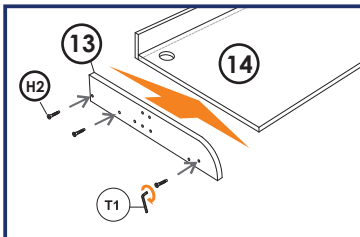
- 1** Rückenteil (15) an Schreibtischauflage (14) mit Schrauben H2 befestigen.
Attach desk back (15) to desk top (14) with screws H2



- 2** Holzsockel (WP) an die Innenseite der Schreibtischseiten (13) mit Schrauben H14 anschrauben.
Screw wood plugs (WP) to inner side of desk sides (13) using H14 screws.

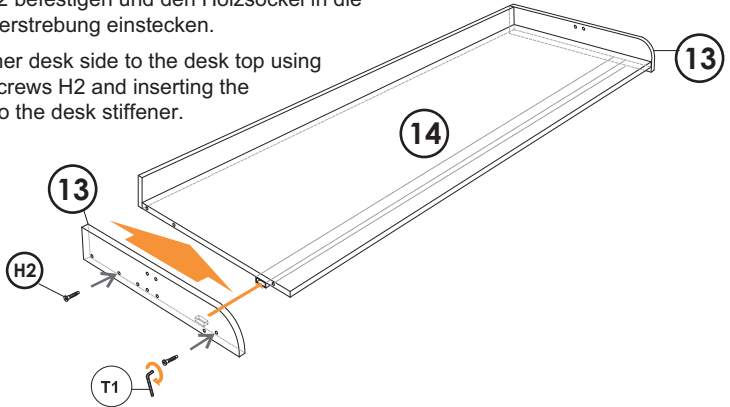


- 3** Eine der Schreibtischseiten (13) an der Auflage (14) mit Hilfe von Holzdübeln und Schrauben H2 befestigen. Anschließend Holzsockel (WP) in die Schreibtischverstrebung einstecken.
Attach one of the desk sides (13) to the desk top (14) using dowels and screws H2. Then insert wood plug (WP) into the desk stiffener.

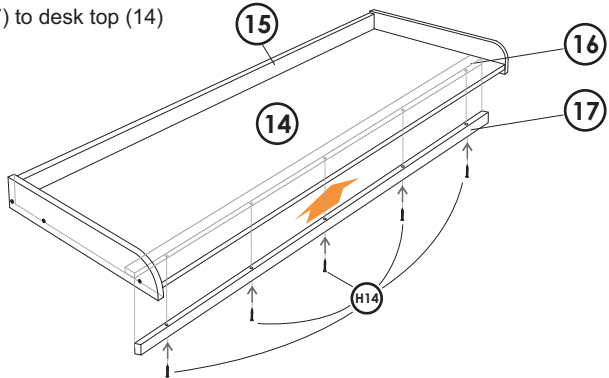


- 4** Die andere Schreibtischseite an der Schreibtischauflage mit Hilfe von Holzdübeln und Schrauben H2 befestigen und den Holzsockel in die Schreibtischverstrebung einstecken.

Attach the other desk side to the desk top using dowels and screws H2 and inserting the wood plug into the desk stiffener.

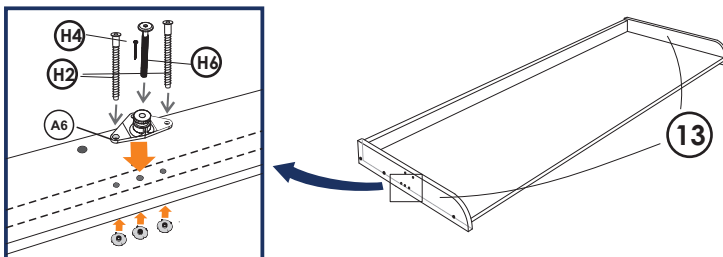


- 5** Rohrabdeckung (17) an Schreibtischauflage (14) mit Hilfe von Schrauben H14 befestigen.
Attach tube cover (17) to desk top (14) using screws H14.



- 6** Den Dreifach-Träger (A6) an den Schreibtischseiten (13) mit Hilfe von Schraube H2, H6 und H4 befestigen.

Attach the tribearer (A6) to the desk sides (13) using screw H2, H6 and H4.

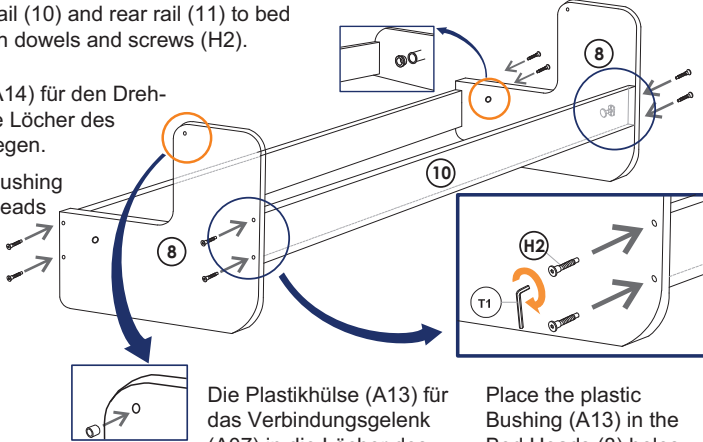


BETTAUFBAU / BED ASSEMBLY

- 1** Das vordere Bett-Seitenteil (10) und das hintere Bett-Seitenteil (11) an den Kopf/Fußteilen (8) mit Hilfe von Holzdübeln und Schrauben (H2) befestigen.
Attach front rail (10) and rear rail (11) to bed heads (8) with dowels and screws (H2).

Die Plastikhülse (A14) für den Drehzapfen (A08) in die Löcher des Kopf/Fußteils (8) legen.

Place the plastic Bushing (A14) in the Bed Heads (8) holes for the Trunnion (A08)



Die Plastikhülse (A13) für das Verbindungsgelenk (A07) in die Löcher des Kopf/Fußteils (8) legen.

Place the plastic Bushing (A13) in the Bed Heads (8) holes for the Link Pivot (A07)

- 2** Zuerst Bettteile am Korpus befestigen, danach Lattenrost befestigen.
Solid slats or sprung slats must be attached to the bed after the bed was attached to the body side.

ENDAUFBAU / FINAL ASSEMBLY

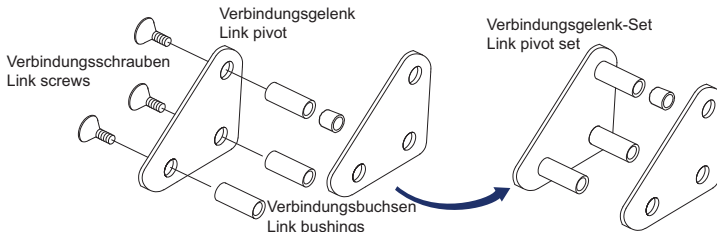


Alle beweglichen Teile (Bolzenhebel, Trägerstift, Dreiecksverbindungsstifte, Drehzapfen) müssen geschmiert werden.

All the rotating metal parts (pin arm, support pin, triangle link rollers, trunnion) must be greased.

- 1** Zwei Verbindungsgelenk-Sets montieren, indem drei Verbindungsbuchsen an einem Dreiecksblech (Außenkuppen zur Buchse) mit Hilfe von Verbindungsschrauben befestigt werden.

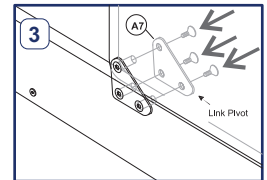
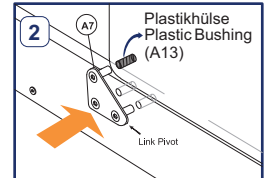
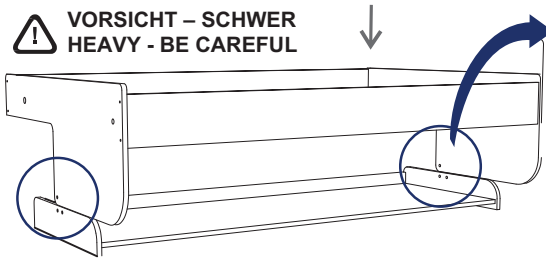
Assemble two links pivot sets attaching three link bushings to one triangle plate (outer cones to bushing) using Link Screws.



- 2** Die Kopf/Fußteile vorsichtig auf die Schreibtischseiten legen. Dabei die für die Verbindungsbuchsen vorgesehenen Löcher ausrichten (s. Schritt 2 der Skizze). Auf beiden Seiten abwechselnd von außerhalb des Verbindungsgelenk-Sets in die Verbindungslöcher, wie dargestellt, ansetzen. Um die Verbindung an die richtige Stelle zu bringen, das Bett nach Bedarf leicht verschieben oder anheben.

Put bed heads bearing on desk sides carefully, aligning holes (see detail in sketch STEP 2) provided for link bushings. In both sides in turn, place place from outside the link pivot set into link holes as shown. Slightly displacing or rising the bed as required to push the link in place.

**! VORSICHT – SCHWER
HEAVY - BE CAREFUL**



- 3** Die übrigen Dreiecksbleche (A7) mit den Verbindungsschrauben am Verbindungsgelenk befestigen. Schrauben anziehen, festen Sitz aller Schrauben noch einmal überprüfen.

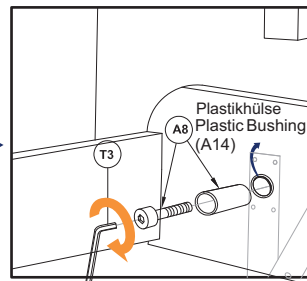
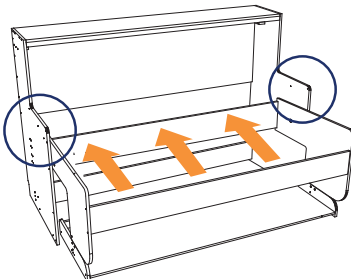
Fix the remaining triangle plates (A7) with link screws to link pivot. Tighten screws, re-check tightening all screws.

- 4** Den Korpus vorsichtig gleiten lassen, um die Bleche mit den Löchern des Kopf/Fußteils in Übereinstimmung zu bringen. Dann auf die Rückseite des Korpus stellen und von dort aus die Zapfenhülse (A8) mit der Schraube einführen. Einige Drehungen einschrauben und loslassen. Vorgang für die andere Seite wiederholen. Schrauben (A8) fest anziehen.

Slide body carefully in order to align plates with bed head holes. Then standing at rear side of body, introduce trunnion bushing (A8) with screw. Screw in a few turns, and let loose. Repeat at the other side. Tighten screws (A8) strongly.

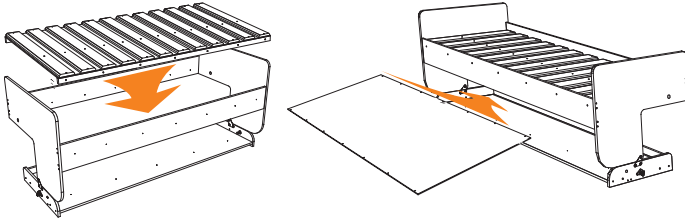
! Vorsicht! Kopf/Fußteil des Betts (8) und Schreibtischseite (13) nicht mit dem mechanischen Hebel (A1) verkratzen!

Avoid scratching bed head (8) and desk side (13) with mech arm (A1).



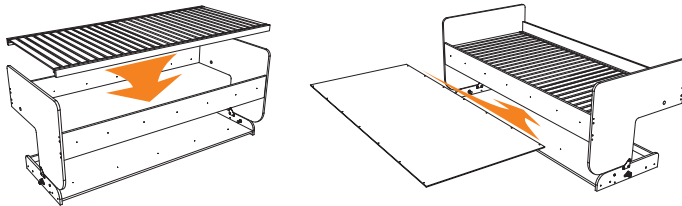
- 5** Wird ein einfacher LATTENROST eingesetzt, müssen die Seitenleisten und der Lattenrost (12a und 12b) an das vordere (10) und hintere (11) Bett-Seitenteil montiert werden. Dann die Bettverblendung mit H4-Schrauben an die Seitenleiste schrauben.

If you are using SOLID SLATS Attach the bed slats (12a and 12b) to the front (10) and rear bed rail (11). Then screw the bed cover to the bed slat using screws H4.



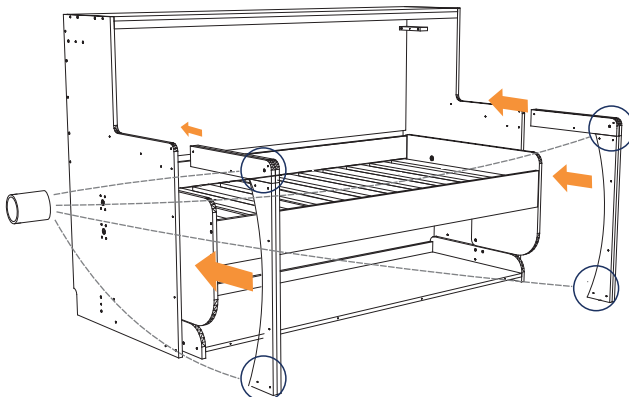
Wird ein hochwertiger LATTENROST eingesetzt muss dieser an das vordere und hintere Bett-Seitenteil montiert werden.

If you are using SPRUNG SLATS: Attach the bed slat to the front and rear bed rail.



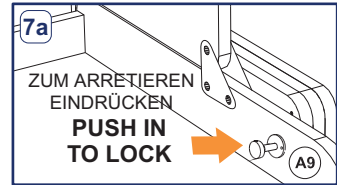
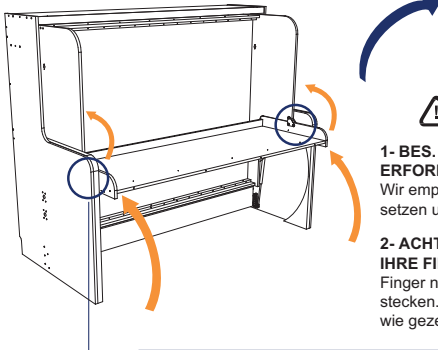
- 6** Die Verdeckteile an den Korpusseiten befestigen. Der untere Teil sollte befestigt werden, nachdem der mechanische Hebel im Dreifach-Träger liegt, um das Verstellen des Hebels zu erleichtern. Die Plastikhülse (A10) in die Verdeckbohrungen für die Arretierungen stecken.

Attach the concealers to the body side. The bottom part should be attached after the mechanism arm is placed in the tribearer to ease the positioning of the arm. Place the plastic bushing (A10) in the concealer perforations for the locks.



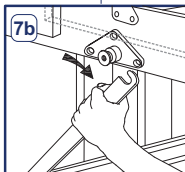
- 7** Das Bett langsam anheben, darauf achten, dass der Schreibtisch in waagerechter Position bleibt. Wenn das Bett oben ist, den Schreibtisch durch Hineindrücken der Arretierung auf beiden Seiten sichern.

Lift the bed slowly, talking care of keeping the desk in horizontal position. Once in upper position, lock the desk by pushing in the Lock at both sides.



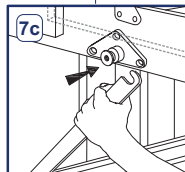
⚠ ACHTUNG! / CAUTION!

- | | |
|---|---|
| <p>1- BES. KRAFTANSTR. ERFORDERLICH!
Wir empf., sich a.d. Boden zu setzen und kräftig zu ziehen.</p> <p>2- ACHTEN SIE AUF IHRE FINGER!
Finger nicht in Mechanik stecken. Den Hebel so halten, wie gezeigt wird.</p> | <p>1- EXTRA STRENGTH REQUIRED
We recommend to sit on the floor and pull strongly</p> <p>2- TAKE CARE OF YOUR FINGERS
Do not put fingers in the hook. Hold the arm as shown.</p> |
|---|---|



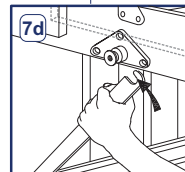
Den mechanischen Hebel langsam nach unten ziehen.

Slowly pull mech arm downward.



Den mechanischen Hebel sanft zur Innenseite des Trägers drücken.

Gently push mech arm to the inner side of tribearer.

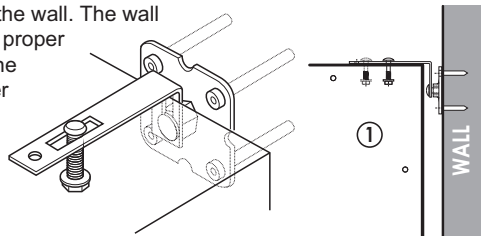


Den mechanischen Hebel langsam nach oben bewegen, bis die Aussparung im Träger fest sitzt.

Slowly release mech arm upwards to engage the bearer slotting.

- 8** Die Haltewinkel verwenden, um den Korpus-Oberboden an der Wand zu befestigen. Die Belastbarkeit der Wand und die richtige Verankerung und Schraubenlänge müssen überprüft werden. Den Haltewinkel zunächst am Korpus-Oberboden anlegen, richtige Schraube verwenden und Haltewinkel mit Hilfe von Schrauben und Plastikdübeln an der Wand befestigen.

Use the brackets to fix the body top to the wall. The wall endurance should be checked also the proper anchor and screw lenght. First attach the bracket to the body top using the proper screw then attach the bracket to wall using screws and plastic anchors.



DER AUFBAU IST NUN ABGESCHLOSSEN

Für ordnungsgemäßen Gebrauch:

- Überprüfen, dass der Boden frei ist, bevor das Bett herunter gelassen wird.
- Entsperren, um von der Schreibtisch- zur Bettfunktion zu wechseln und wieder arretieren.
- In der Mitte des Möbelstücks stehen, um für die Umwandlung am Bettbalken zu ziehen und den Tisch hinunter zu drücken.
- Der Mechanismus ist bereits geeicht, um mit aufgelegter Matratze und einem Gewicht von ca. 25 kg auf dem Schreibtisch zu arbeiten.
- Für eine reibungslose Funktion nicht vergessen, die Matratze aufzulegen.

ORDNUNGSGEMÄSSER GEBRAUCH

Um das Bett aufzuschlagen und die Schreibplatte zu versenken, erst den Schreibtisch entsperren, dann die vordere Bettleiste mit einer Hand greifen und den Schreibtisch mit der anderen nach unten drücken.

Um das Bett zu verschließen, die Arretierung entsperren und die vordere Bettleiste hochziehen. Stellen Sie sich immer in die Mitte des Möbelstücks, um die Umwandlung vorzunehmen und greifen Sie die Teile immer in der Mitte.

Es ist wichtig, dass die Arretierung nach jeder Umwandlung und vor dem Gebrauch der Schreibplatte bzw. des Betts blockiert wird.

Das Bett-System beruht auf einem Gleichgewicht von Schreibtisch und Bett. Wenn kein Gleichgewicht vorhanden ist, kann zusätzliche Kraftanstrengung bei der Umwandlung von Bett zu Schreibtisch und umgekehrt erforderlich werden.

Die Bolzenhebelstellung am Hebel (A, B, C) hilft, ein unausgewogenes System (unter 20 kg und über 20 kg Gewicht auf der Schreibtischplatte, unter 10 kg und über 20 kg Gewicht auf dem Bett) auszugleichen.

Die Korpus-Seitenteile müssen auf dem Boden in gleicher Höhe aufliegen. Unter die beiden Auflageseiten kann ein Teppich gelegt werden, aber keinen Teppich oder ein Klemmstück nur unter eine Schreibtisch- oder Korpusseite legen.

Zu schwere oder asymmetrisch verteilte Lasten auf dem Schreibtisch vermeiden.

Beim Herunterlassen kontrollieren, dass der Bettboden keine auf dem Schreibtisch liegenden Dinge berührt.

Auf dem Schreibtisch dürfen nur Dinge unter einer Höhe von 45 cm liegen bleiben. Am hinteren Teil des Schreibtischs ist die Höhe geringer.

Achten Sie darauf, wie bei einer Tür oder einem Schaukelstuhl, Ihre Finger nicht einzuklemmen.

Wenn Strom- oder Telefonkabel installiert werden müssen, einen Fachmann zu Rate ziehen.

Wenn das Bett nicht von alleine unten bleibt, mit der Arretierung sichern.

ASSEMBLY HAS FINISHED

For proper use:

- Check that the floor is clear to lower the bed.
- Unlock to change from desk to bed position and lock again.
- Stand at the middle of the furniture to pull from bed beam and push down the desk to make the transformation.
- The mechanism is already calibrated to work with the mattress on and a weight similar to 25 Kg on the desk.
- Do not forget to place mattress for adequate functioning.

PROPER USE

To open the bed and move the desk down, first unlock the desk then grab the front bed rail with a hand and push down the desk with the other. To close the bed, unlock the locking device and pull up the front bed rail. Always stand at the middle of the furniture to make the transformation and grab the parts from its center.

It is important to lock the locking device after the transformation and before the use of the desk or the bed.

The bed system is based on a desk/bed balance. Unbalanced system may result on having to apply extra force when transforming from bed to desk and vice versa. Pin Arm position on arm (A,B,C) helps to balance unbalanced system (less than 20Kg and more than 20Kg on desk, less than 10 kg and more than 20kg on bed).

Side panels bear on the floor at the same level. A carpet can be placed beneath both sides adjacent bearing sides, but do not place carpet or any shim beneath on side desk or body side alone. Avoid excessive or too asymmetric loads on desk.

While lowering, please verify that bed bottom does not touch things left on the desk. Things left on the desk cannot exceed 18 inches height. Next to the rear of the desk there is less height available.

As with a door or a rocking chair, take good care not to trap fingers between closing parts.

If power or signal cables are to be installed, consult a qualified person.

If the bed does not stay down by itself, lock the locking device.

Ask your retailer for more details.

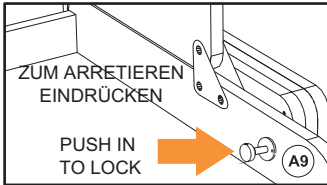
SICHERHEITSVORKEHRUNGEN / SAFETY PRECAUTIONS



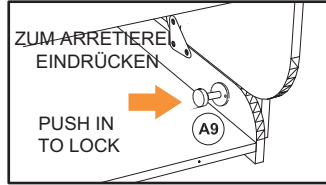
Verwenden Sie die Arretierung an der Schreibtischseite, um eine sichere Bett- und Tischposition zu gewährleisten.

Use the lock placed at the desk side to safe use in bed and desk position.

SCHREIBTISCHFUNKTION
DESK POSITION



BETTFUNKTION
BED POSITION



732.22.270

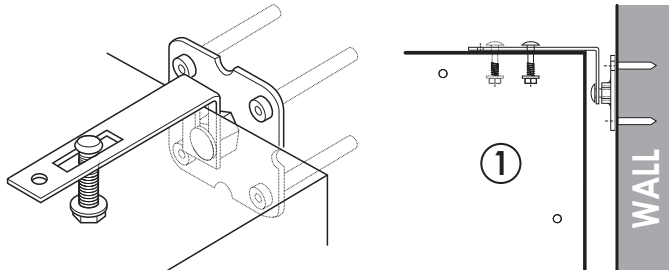


Den Korpus des TAVOLETTO mit Hilfe der Haltewinkel und richtiger Wandverankerungen befestigen.

Attach the TAVOLETTO body to the wall using the brackets and proper wall anchors.

Die Befestigung des TAVOLETTO an der Wand sollte von einem Fachmann vorgenommen werden. Der Boden (Ebenheit und Festigkeit), die Wand (Ebenheit und Festigkeit) und die Befestigungselemente (Schrauben und Dübel) müssen geprüft werden, um einen sicheren Halt zu gewährleisten!

A qualified person should fix the TAVOLETTO to the wall. The floor (leveling and resistance), the wall (leveling and resistance) and the fixing (screws and anchors according to the wall material) must be verified in order to get a secure fixation!



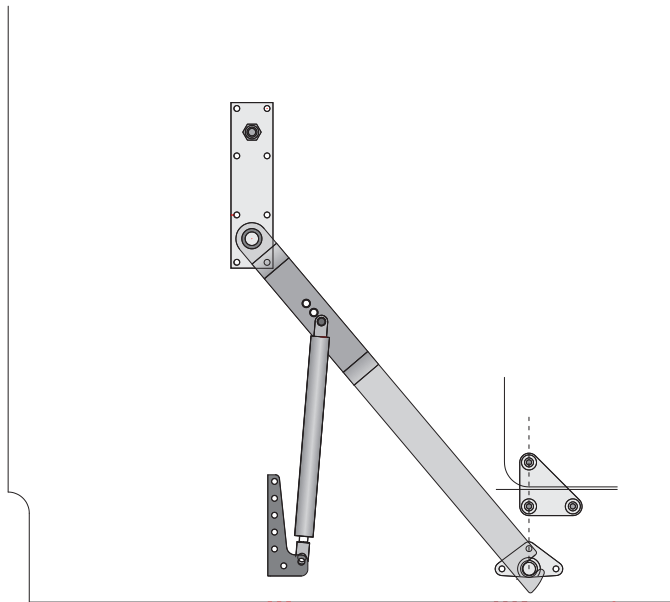
Eine nicht sachgerechte Befestigung kann zu unerwünschten Verlagerungen führen!

No proper fixation can cause undesired movement!

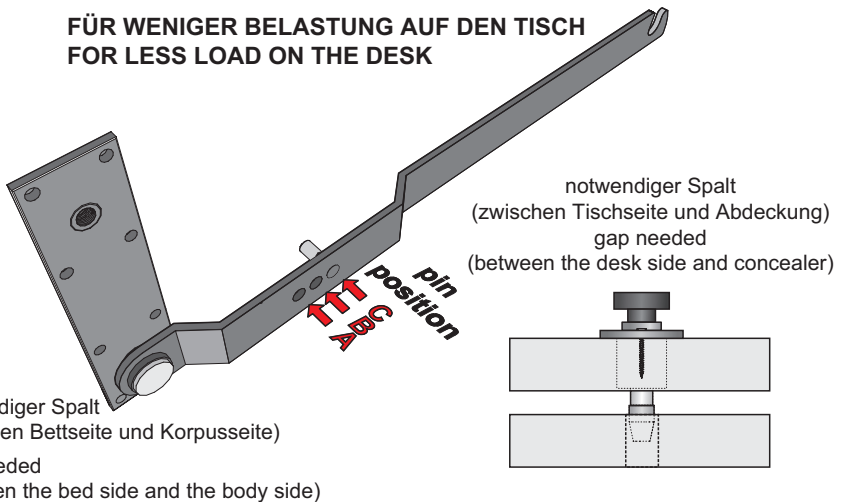
HDE 15.4.2021

Mechanik / Mechanism

732.22.270



- C FÜR MEHR BELASTUNG AUF DEN TISCH
FOR MORE LOAD ON THE DESK
- A FÜR WENIGER BELASTUNG AUF DEN TISCH
FOR LESS LOAD ON THE DESK



HDE 15.4.2021

732.22.270

HDE 15.4.2021