

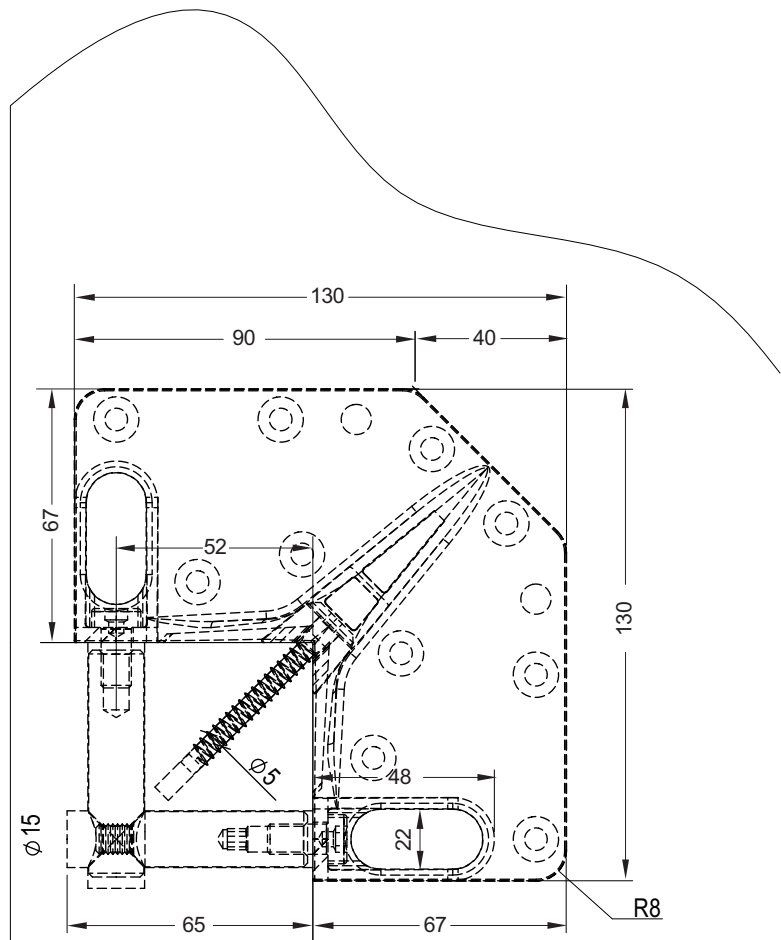
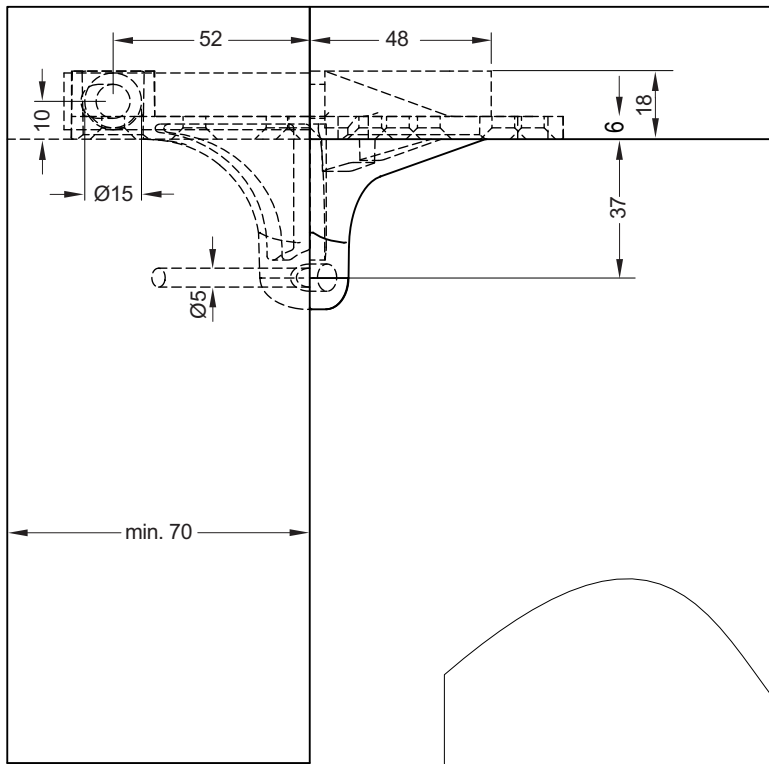


Tischbeinbefestigung flächenbündig

641.06.941


i

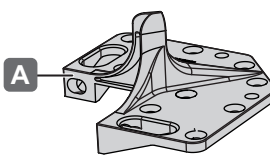

mm

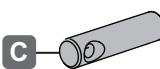
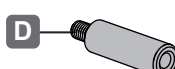
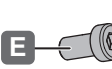



732.26.650

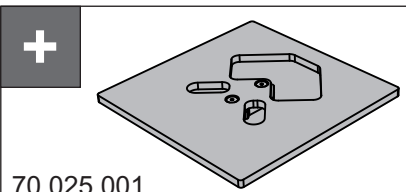
HDE 08.02.2022





A  **8x B** 

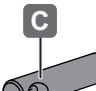
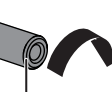
C  **D**  **E** 

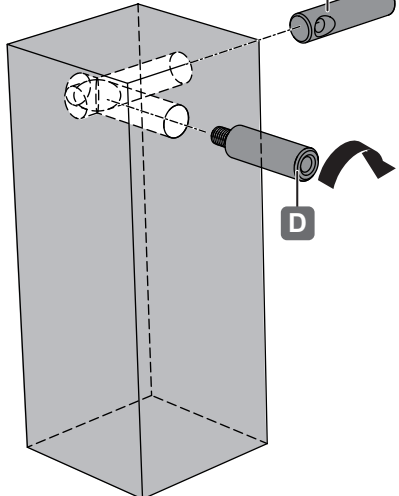
F 



+ 

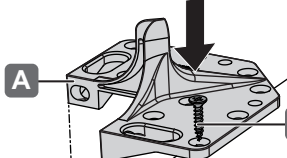

70.025.001

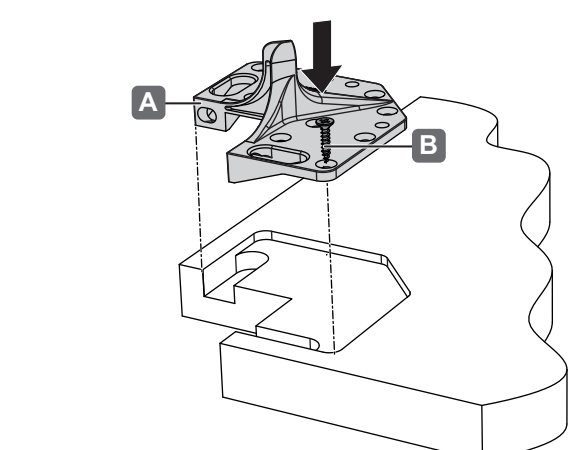
1  15 mm 

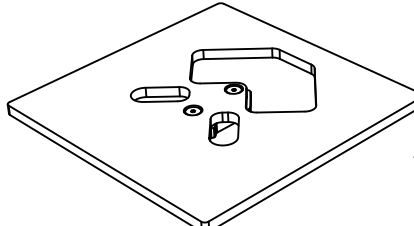
C  **D** 







2  PZ 1/2 

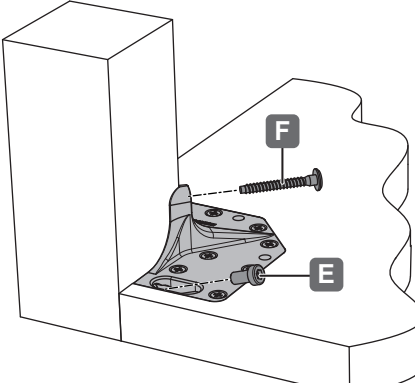
A  **B** 





3  5 mm 

F  **E** 



732.26.650

HDE 08.02.2022